

Гарантия 5 лет

Индивидуальные технические решения

Сопровождение проекта

Терплант^o

СЭНДВИЧ-ПАНЕЛИ



Каталог технических решений

09.06.2016 г.



www.teplant.ru, info@teplant.ru
г. Самара, ул. Заводская, 5
тел. +7 (846) 374-25-55, 8 800 25 03 163, факс +7 (846) 30-08-131



Технические решения

Система стеновых панелей
Teplant.....2

Система угловых панелей
Teplant.....40

Система кровельных панелей
Teplant.....42

Teplant^o

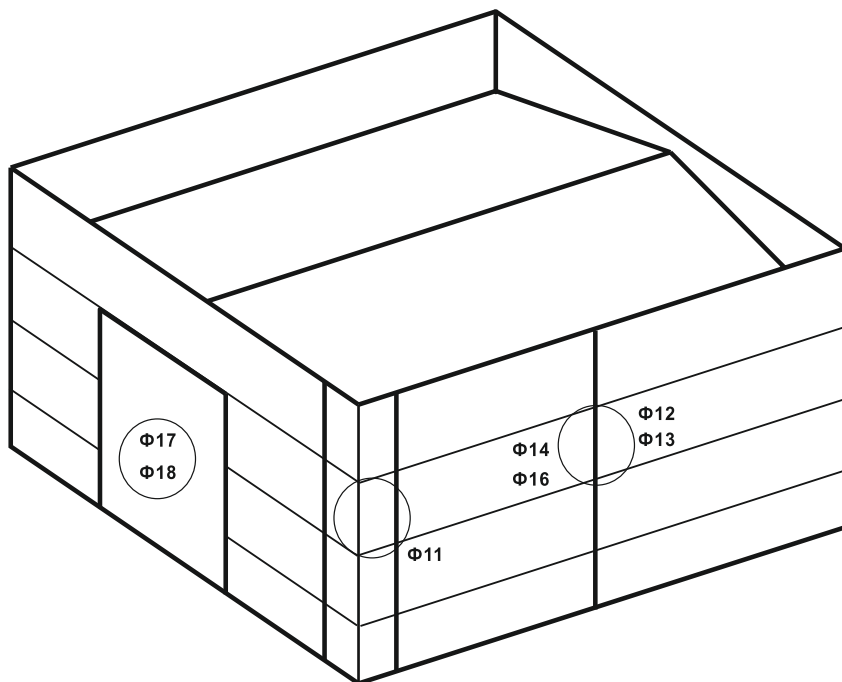
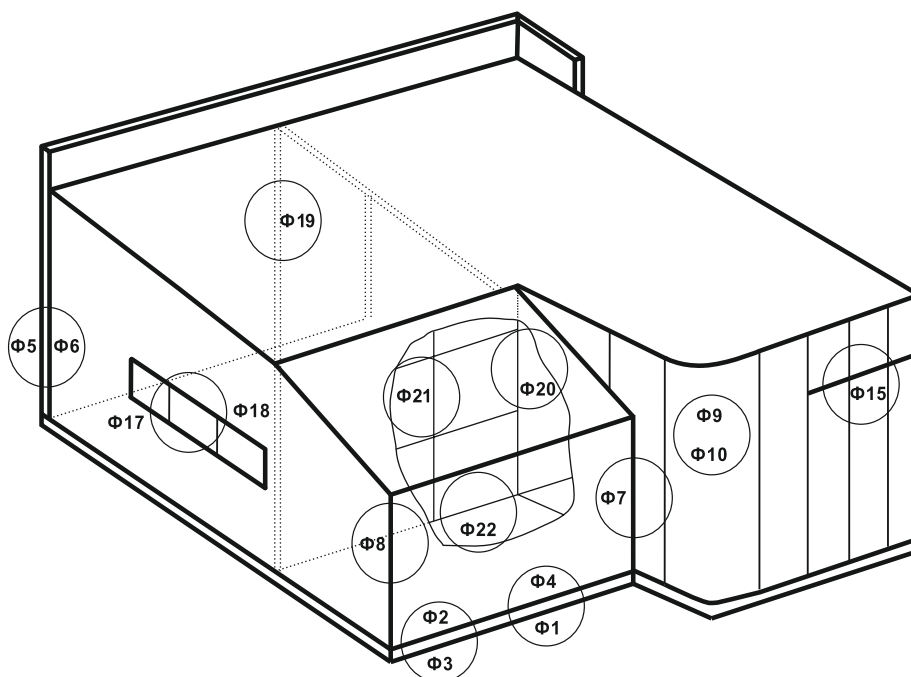
Система панелей Teplant

Тип

КАТАЛОГ УЗЛОВ ПРИМЫКАНИЯ

Раздел

СТЕНОВЫЕ УЗЛЫ



Узел по каталогу	Наименование	Стр.
Ф1	Универсальный цоколь	7
Ф2	Универсальный цоколь	9
Ф3	Цоколь	11
Ф4	Цоколь	13
Ф5	Примыкание фасада к стене	15
Ф6	Примыкание фасада к стене	17
Ф7	Угловой стык панелей	19
Ф8	Угловой стык панелей	21
Ф9	Соединение угловых панелей	23
Ф10	Соединение угловых панелей	24
Ф11	Соединение угловых панелей	25
Ф12	Удлинение фасада	26
Ф13	Удлинение фасада	27
Ф14	Удлинение фасада	29
Ф15	Удлинение фасада (верт.)	31
Ф16	Удлинение фасада	32
Ф17	Обрамление проема универсальное	33
Ф18	Обрамление проема	35
Ф19	Примыкание перегородки	36
ВНУТРЕННИЕ ПРОТИВОПОЖАРНЫЕ ПЕРЕГОРОДКИ (ВПП)		
Ф20	ВПП Угловое примыкание	37
Ф21	ВПП Вертикальный стык	38
Ф22	ВПП Примыкание к основанию	39

**ВНИМАНИЕ!**

Элементы металлического каркаса показаны условно.
 Данный каталог носит рекомендательный характер.
 Проектирование по каждому отдельному объекту
 выполняется лицензированными проектными организациями.
 АО «Теплант» оставляет за собой право корректировки
 данного издания без предварительного уведомления.



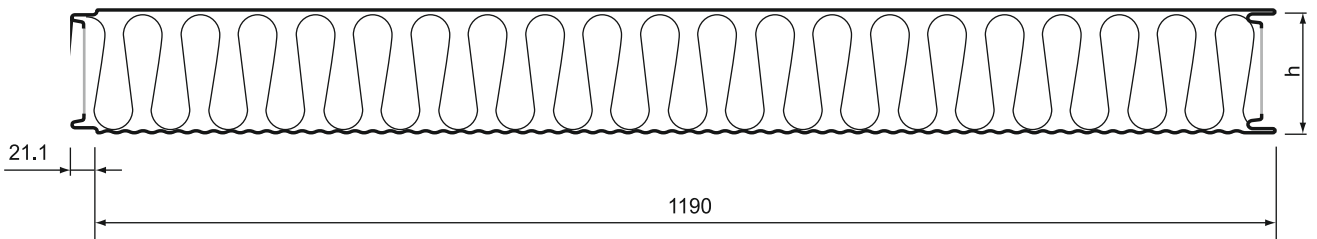
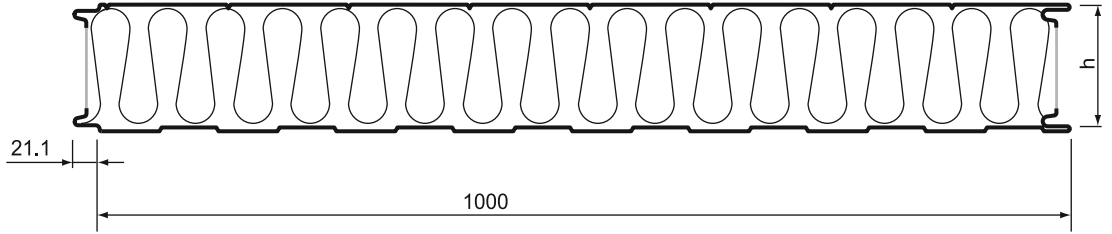
Система панелей Teplant

КАТАЛОГ УЗЛОВ ПРИМЫКАНИЯ

Паспорт стеновой панели

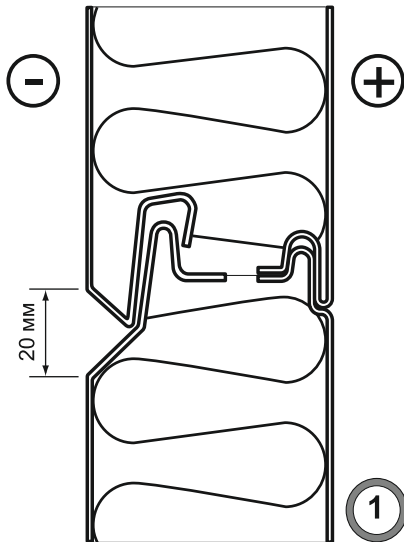
СТЕНОВЫЕ УЗЛЫ

Основные размеры ПСБ

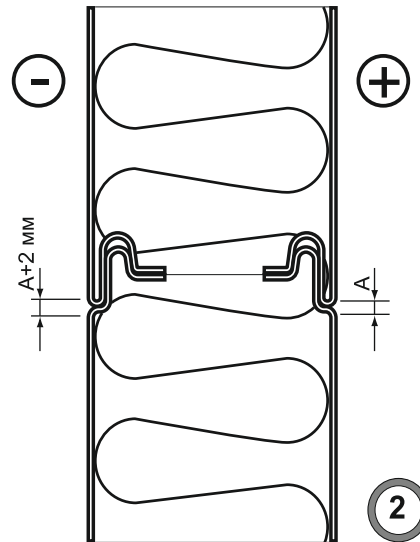


Основные размеры стеновой панели Teplant

Замковое соединение ПСБ Teplant



ТЕНЕВОЙ замок соединения



СТАНДАРТНЫЙ замок соединения

* Размер для справки

Система панелей Teplant

© АО «Теплант», 2001-2016

Teplant^o

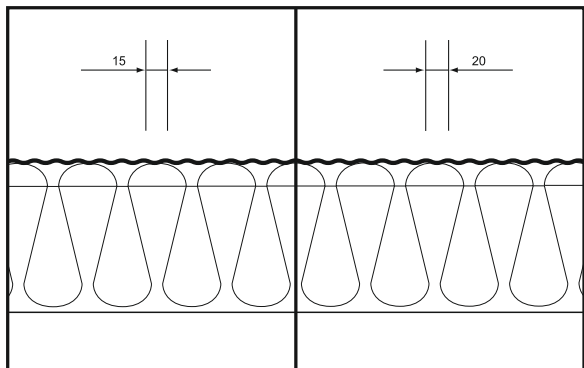
Система панелей Теплант

Тип

КАТАЛОГ УЗЛОВ ПРИМЫКАНИЯ

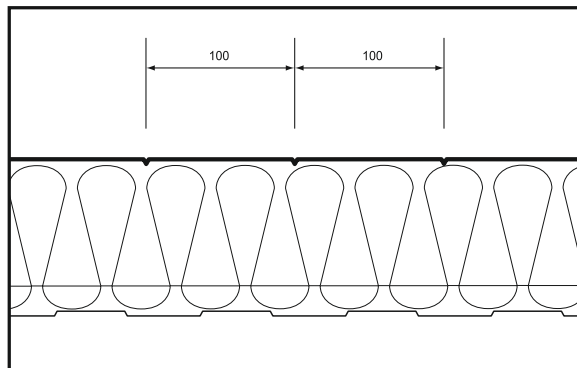
Раздел

СТЕНОВЫЕ УЗЛЫ

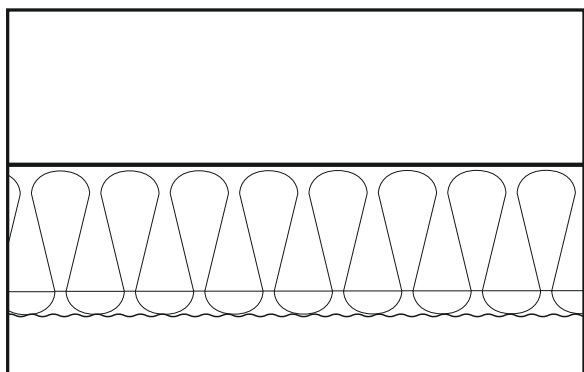


ТИП ПОВЕРХНОСТИ: ВОЛНА 1

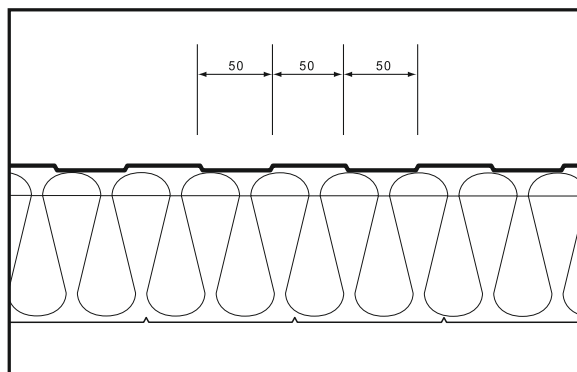
ТИП ПОВЕРХНОСТИ: ВОЛНА 2



ТИП ПОВЕРХНОСТИ: НАКАТКА



ТИП ПОВЕРХНОСТИ: РОВНАЯ



ТИП ПОВЕРХНОСТИ: ПРОФИЛЬ

ПРИМЕЧАНИЕ: ВЫСОТА ПРОФИЛИРОВАНИЯ ПОВЕРХНОСТЕЙ (ПРОФИЛЬ, НАКАТКА, ВОЛНА) СОСТАВЛЯЕТ 1,5 мм.*

Виды поверхности ПСБ Теплант


Основные характеристики ПСБ Теплант

Наименование	Длина, мм	Ширина, мм	Толщина (h), мм	Приведенное сопротивление теплопередаче, R_0 ($\text{м}^2 \cdot \text{х}^\circ \text{С} / \text{Вт}$) (concept)	Вес, $\text{кг} / \text{м}^2$ (concept)	Предел огнестойкости
Teplant Стеновая панель с базальтовым утеплителем	до 14 000	1000	50	1,378	16,3	EI-30
		1000-1190	80	2,110	19,9	EI-90
		1000-1190	100	2,597	22,3	EI-90
		1000-1190	120	3,085	24,7	EI-150
		1000-1190	150	3,817	28,3	EI-150
		1000-1190	170	4,305	30,7	EI-150
		1000-1190	200	5,036	34,3	EI-150
		1000-1190	220	5,524	36,7	EI-150
		1000-1190	250	6,256	40,3	EI-150

Система панелей Теплант

© АО «Теплант», 2001-2016

* Размер для справки

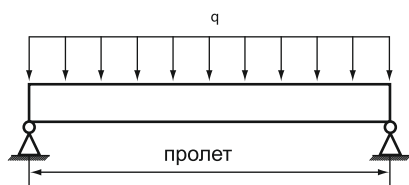
Система панелей Teplant		
КАТАЛОГ УЗЛОВ ПРИМЫКАНИЯ	Паспорт стеновой панели	
СТЕНОВЫЕ УЗЛЫ	Основные размеры ПСБ	

Допустимые расчетные нагрузки на стеновые сэндвич-панели Teplant Concept (кгс/м²)
Толщина металлической обшивки стеновых панелей 0,5/0,5 мм. Допустимый прогиб L/200

Толщина панели, мм	Пролет, м																
	2	2,5	3	3,5	4	4,5	5	5,5	6	6,5	7	7,5	8	8,5	9	9,5	10
50	160,00	115,11	94,33	78,74	60,00	39,29											
80	209,79	166,76	141,76	126,89	113,09	98,48	83,37	67,39	50,00	31,56							
100	225,00	183,11	156,04	138,64	125,18	113,05	100,25	85,81	73,40	58,96	43,64	27,84					
120	240,00	198,97	170,00	151,65	137,22	125,21	111,89	97,45	83,02	68,85	56,46	44,58	32,46				
150	270,00	218,29	182,90	160,00	145,16	132,79	120,00	105,77	91,40	78,38	66,56	55,48	44,77	34,28	23,93		
170	281,77	227,17	189,26	164,99	149,55	137,16	124,69	110,55	96,05	82,89	71,01	60,00	49,55	39,49	29,68	20,00	
200	304,59	234,38	194,10	170,00	155,10	142,88	130,00	115,06	99,62	85,95	74,33	64,03	54,46	45,16	36,00	26,93	
220	315,98	245,77	202,88	177,11	161,13	148,01	134,54	119,72	104,73	91,17	79,29	68,62	58,77	49,42	40,41	31,63	22,96
250	328,86	255,77	209,81	183,46	167,84	154,00	139,27	124,49	110,34	97,34	85,54	74,68	64,54	54,95	45,75	36,79	27,98

Допустимые расчетные нагрузки на стеновые сэндвич-панели Teplant Universal (кгс/м²)
Толщина металлической обшивки стеновых панелей 0,5/0,5 мм. Допустимый прогиб L/200.

Толщина панели, мм	Пролет, м														
	2	2,5	3	3,5	4	4,5	5	5,5	6	6,5	7	7,5	8	8,5	9
80	146,85	116,73	99,23	88,82	79,16	68,94	58,36	47,17	35,00	22,09					
100	157,50	128,19	109,23	97,05	87,63	79,14	70,18	60,07	51,38	41,27	30,55	19,49			
120	168,00	139,28	119,00	106,16	96,05	87,65	78,32	68,22	58,11	48,20	39,52	31,21	22,72		
150	189,00	152,80	128,03	112,00	101,61	92,95	84,00	74,04	63,98	54,87	46,59	38,84	31,34	24,00	16,75
170	197,24	159,02	132,48	115,49	104,69	96,01	87,28	77,39	67,24	58,02	49,71	42,00	34,69	27,64	20,78
200	213,21	164,07	135,87	119,00	108,57	100,02	91,00	80,54	69,73	60,17	52,03	44,82	38,12	31,61	25,20
220	221,19	172,04	142,02	123,98	112,79	103,61	94,18	83,80	73,31	63,82	55,50	48,03	41,14	34,59	28,29
250	230,20	179,04	146,87	128,42	117,49	107,80	97,49	87,14	77,24	68,14	59,88	52,28	45,18	38,47	32,03



Однопролетная схема нагружения

Допустимые расстояния между опорами

Срок службы ПСБ Teplant

Срок службы стеновых панелей Teplant не менее 20 лет с момента отгрузки их с АО «Теплант» при соблюдении условий транспортирования, хранения, монтажа и эксплуатации, установленных в настоящем руководстве.

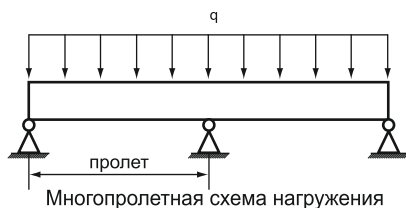
Гарантийный срок эксплуатации - 5 лет с момента отгрузки их с предприятия.

Допустимые расчетные нагрузки на стеновые сэндвич-панели Teplant Concept (кг/м²)
Толщина металлической обшивки стеновых панелей 0,5/0,5 мм. Допустимый прогиб L/200

Толщина панели, мм	Пролет, м															
	1	1,5	2	2,5	3	3,5	4	4,5	5	5,5	6	6,5	7	7,5	8	
50	170,00	130,35	103,46	84,43	69,26	53,90	34,16									
80	210,00	178,20	150,31	127,83	110,00	95,40	80,42	63,45	44,77	25,00						
100	250,00	209,15	173,57	145,40	124,79	108,83	96,67	80,44	64,73	46,07	25,00					
120	280,00	229,04	190,00	162,81	141,56	123,39	106,84	90,93	75,00	58,65	41,93	25,00				
150	310,00	251,06	210,05	180,25	156,60	137,02	120,04	104,67	90,09	75,48	60,00	42,99	25,00			
170	328,37	265,14	220,00	189,00	165,10	145,35	128,42	113,49	99,23	84,31	68,55	52,09	35,18			
200	359,81	285,35	232,31	195,61	170,00	151,84	137,09	123,12	108,39	93,00	77,44	62,10	46,99	32,03		
220	368,62	298,97	243,66	204,48	177,82	159,51	144,81	130,80	116,37	100,07	84,31	69,08	54,35	39,91	25,69	
250	382,87	309,78	253,27	213,45	186,31	167,58	153,15	138,42	123,98	108,10	92,67	78,24	63,80	48,88	34,73	

Допустимые расчетные нагрузки на стеновые сэндвич-панели Teplant Universal (кг/м²)
Толщина металлической обшивки стеновых панелей 0,5/0,5 мм. Допустимый прогиб L/200

Толщина панели, мм Пролет, м	1	1,5	2	2,5	3	3,5	4	4,5	5	5,5	6	6,5	7	7,5	8
80	147,00	124,74	105,22	89,48	77,00	66,78	56,29	44,42	31,34	17,50	—	—	—	—	—
100	175,00	146,41	121,50	101,78	87,35	76,18	67,67	56,31	45,31	32,25	17,50	—	—	—	—
120	196,00	160,33	133,00	113,97	99,09	86,37	74,79	63,65	52,50	41,06	29,35	17,50	—	—	—
150	217,00	175,74	147,04	126,18	109,62	95,91	84,03	73,27	63,06	52,84	42,00	30,09	17,50	—	—
170	229,86	185,60	154,00	132,30	115,57	101,75	89,89	79,44	69,46	59,02	47,99	36,46	24,63	—	—
200	251,87	199,75	162,62	136,93	119,00	106,29	95,96	86,18	75,87	65,10	54,21	43,47	32,89	22,42	—
220	258,03	209,28	170,56	143,14	124,47	111,66	101,37	91,56	81,46	70,05	59,02	48,36	38,05	27,94	17,98



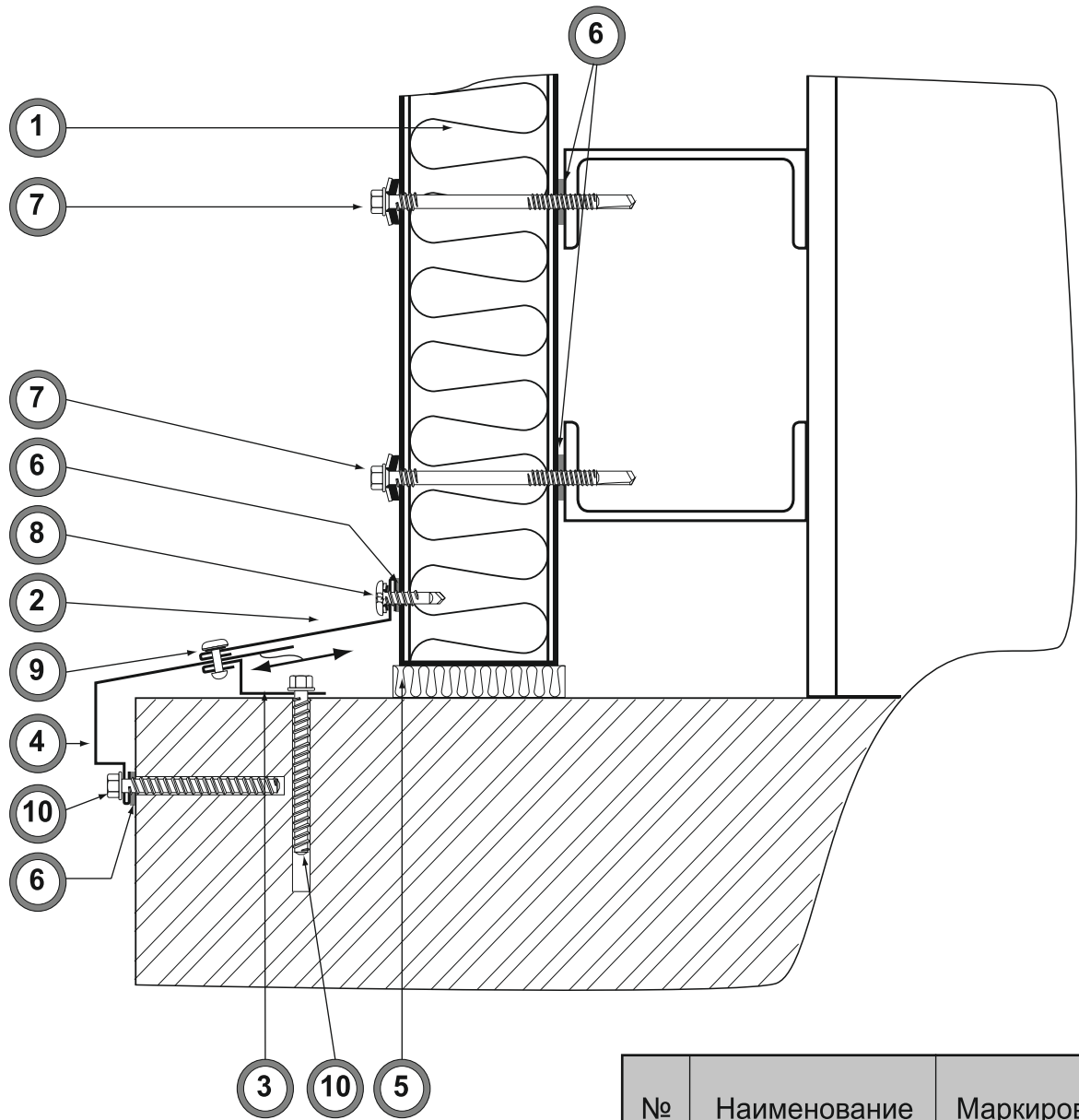
Допустимые расстояния между опорами

Срок службы ПСБ Teplant

Срок службы стеновых панелей Teplant не менее 20 лет с момента отгрузки их с АО «Теплант» при соблюдении условий транспортирования, хранения, монтажа и эксплуатации, установленных в настоящем руководстве.

Гарантийный срок эксплуатации - 5 лет с момента отгрузки их с предприятия.

Система панелей Teplant			
Тип	КАТАЛОГ УЗЛОВ ПРИМЫКАНИЯ	Наименование	УНИВЕРСАЛЬНЫЙ ЦОКОЛЬ
Раздел	СТЕНОВЫЕ УЗЛЫ	Номер по каталогу	Ф1



№ поз.	Наименование элемента	Маркировка элемента
1	Панель стеновая	ПСБ
2	Фасонный элемент	НЦу-1а
3	Фасонный элемент	НЦу-2
4	Фасонный элемент	НЦу-3
5	VATTArus лайт	ПМ-35; ПМ-50
6	Лента уплотнительная	ИЗОЛОН
7	Самосверлящий шуруп	Тип 2
8	Самосверлящий шуруп	Тип 1
9	Вытяжная заклепка	Тип 3
10	Дюбель-гвоздь	6x40



ВНИМАНИЕ!

Элементы металлического каркаса показаны условно. Данный каталог носит рекомендательный характер. Проектирование по каждому отдельному объекту выполняется лицензированными проектными организациями. АО «Теплант» оставляет за собой право корректировки данного издания без предварительного уведомления.

Teplant^o

Система панелей Teplant

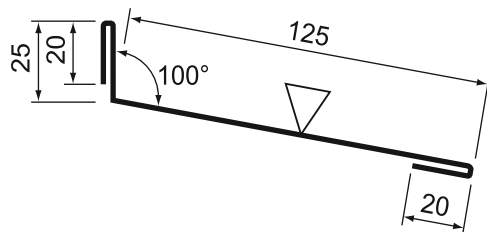
КАТАЛОГ УЗЛОВ ПРИМЫКАНИЯ

Узел

Ф 1

СТЕНОВЫЕ УЗЛЫ

ФАСОННЫЕ ЭЛЕМЕНТЫ



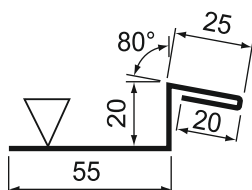
Длина, мм	2400+3500
Развертка, мм	190



Окрашенная поверхность

2

Фасонный элемент (НЦу-1а), оцинкованная сталь, PE



Длина, мм	2400+3500
Развертка, мм	120



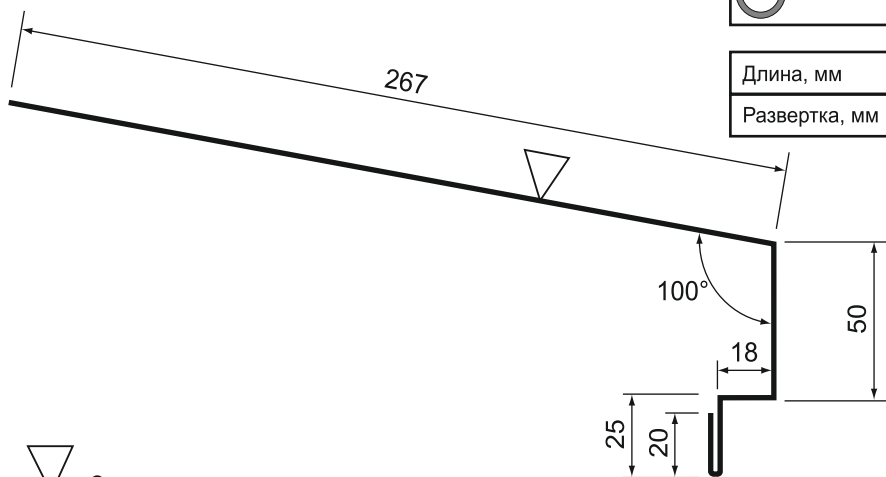
Окрашенная поверхность

3

Фасонный элемент (НЦу-2), оцинкованная сталь, PE

4

Фасонный элемент (НЦу-3), оцинкованная сталь, PE



Длина, мм	2400+3500
Развертка, мм	380



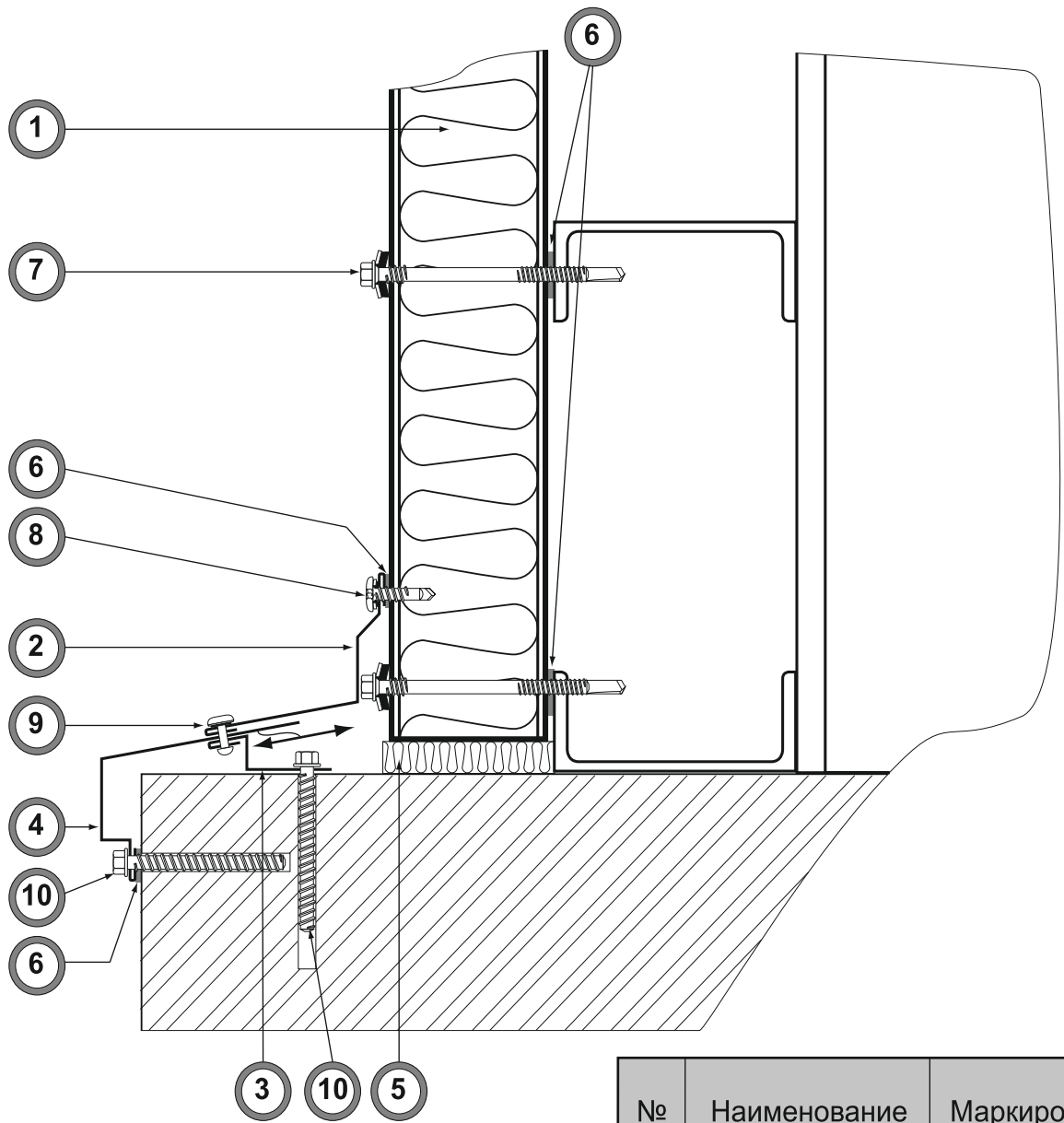
Окрашенная поверхность

Система панелей Teplant

© АО «Теплант», 2001-2016



Система панелей Teplant		
Тип	КАТАЛОГ УЗЛОВ ПРИМЫКАНИЯ	Наименование УНИВЕРСАЛЬНЫЙ ЦОКОЛЬ
Раздел	СТЕНОВЫЕ УЗЛЫ	Номер по каталогу Ф2



№ поз.	Наименование элемента	Маркировка элемента
1	Панель стеновая	ПСБ
2	Фасонный элемент	НЦу-1
3	Фасонный элемент	НЦу-2
4	Фасонный элемент	НЦу-3
5	VATTArus лайт	ПМ-35; ПМ-50
6	Лента уплотнительная	ИЗОЛОН
7	Самосверлящий шуруп	Тип 2
8	Самосверлящий шуруп	Тип 1
9	Вытяжная заклепка	Тип 3
10	Дюбель-гвоздь	6x40



ВНИМАНИЕ!
 Элементы металлического каркаса показаны условно.
 Данный каталог носит рекомендательный характер.
 Проектирование по каждому отдельному объекту
 выполняется лицензированными проектными организациями.
 АО «Теплант» оставляет за собой право корректировки
 данного издания без предварительного уведомления.

Teplant^o

Система панелей Teplant

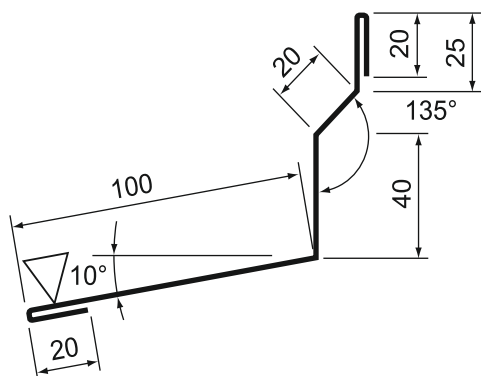
КАТАЛОГ УЗЛОВ ПРИМЫКАНИЯ

Узел

Ф 2

СТЕНОВЫЕ УЗЛЫ

ФАСОННЫЕ ЭЛЕМЕНТЫ

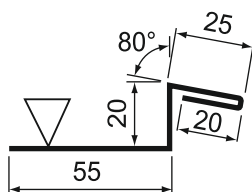


Длина, мм	2400+3500
Развертка, мм	230



Окрашенная поверхность

2 Фасонный элемент (НЦу-1), оцинкованная сталь, PE



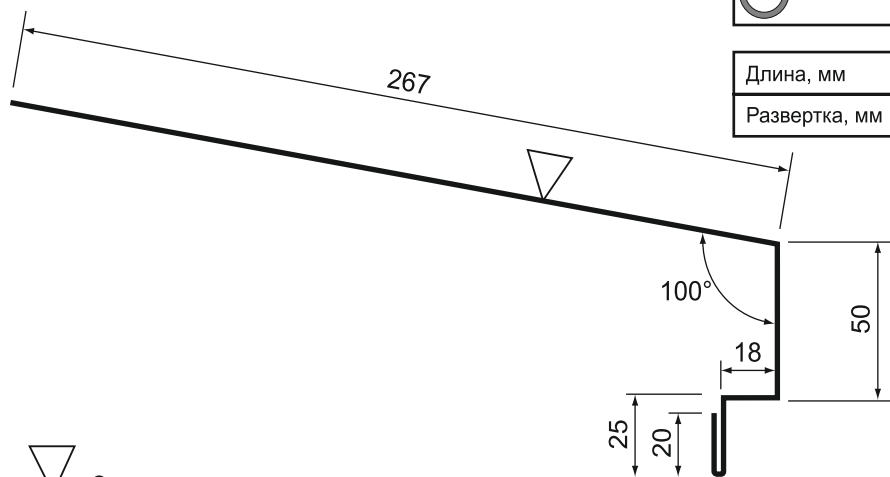
Длина, мм	2400+3500
Развертка, мм	120



Окрашенная поверхность

3 Фасонный элемент (НЦу-2), оцинкованная сталь, PE

4 Фасонный элемент (НЦу-3), оцинкованная сталь, PE

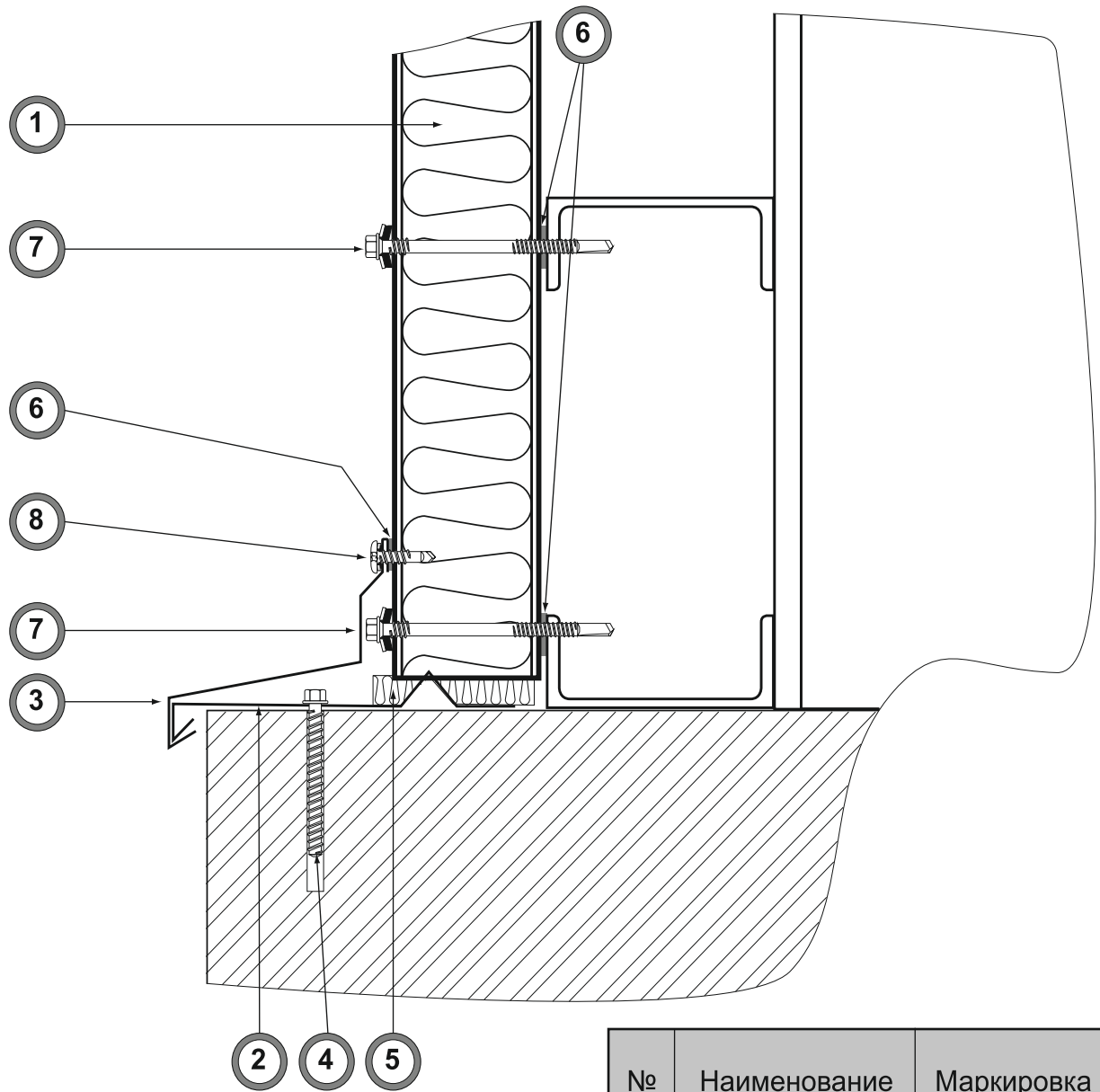


Длина, мм	2400+3500
Развертка, мм	380



Окрашенная поверхность

Система панелей Teplant			ЦОКОЛЬ Ф3
Тип	КАТАЛОГ УЗЛОВ ПРИМЫКАНИЯ	Наименование	
Раздел	СТЕНОВЫЕ УЗЛЫ	Номер по каталогу	



№ поз.	Наименование элемента	Маркировка элемента
1	Панель стеновая	ПСБ
2	Фасонный элемент	НЦ-1 (*)
3	Фасонный элемент	НЦ-2 (*)
4	Дюбель-гвоздь	6x40
5	ВАТТАrus лайт	ПМ-35; ПМ-50
6	Лента уплотнительная	ИЗОЛОН
7	Самосверлящий шуруп	Тип 2
8	Самосверлящий шуруп	Тип 1



ВНИМАНИЕ!

Размеры сечения фасонных элементов, отмеченных звездочкой (*), определяются индивидуально, согласно проекту. Элементы металлического каркаса показаны условно. Требуется обязательная гидроизоляция цоколя. Данный каталог носит рекомендательный характер. Проектирование по каждому отдельному объекту выполняется лицензированными проектными организациями. АО «Теплант» оставляет за собой право корректировки данного издания без предварительного уведомления.

Teplant^o

Система панелей Teplant

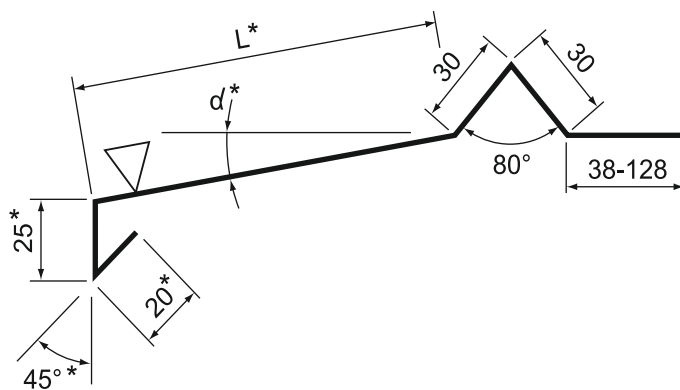
КАТАЛОГ УЗЛОВ ПРИМЫКАНИЯ

Узел

Ф 3

СТЕНОВЫЕ УЗЛЫ

ФАСОННЫЕ ЭЛЕМЕНТЫ

**ВНИМАНИЕ!**

Размеры сечения фасонных элементов, отмеченных звездочкой (*), определяются индивидуально, согласно проекту.



Окрашенная поверхность

Длина, мм

2400±3500



② Фасонный элемент (НЦ-1)*, оцинкованная сталь, PE

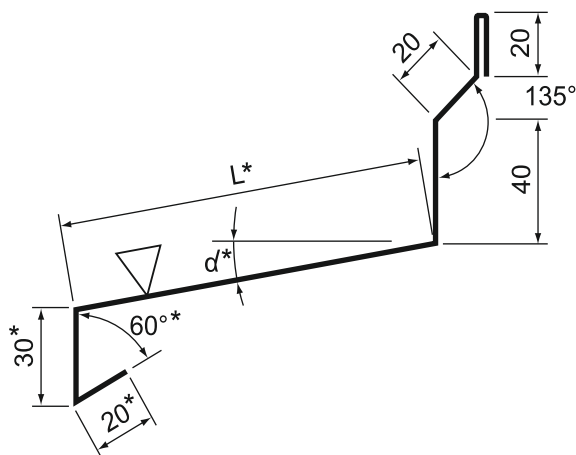
③ Фасонный элемент (НЦ-2)*, оцинкованная сталь, PE

**ВНИМАНИЕ!**

Размеры сечения фасонных элементов, отмеченных звездочкой (*), определяются индивидуально, согласно проекту.




Окрашенная поверхность

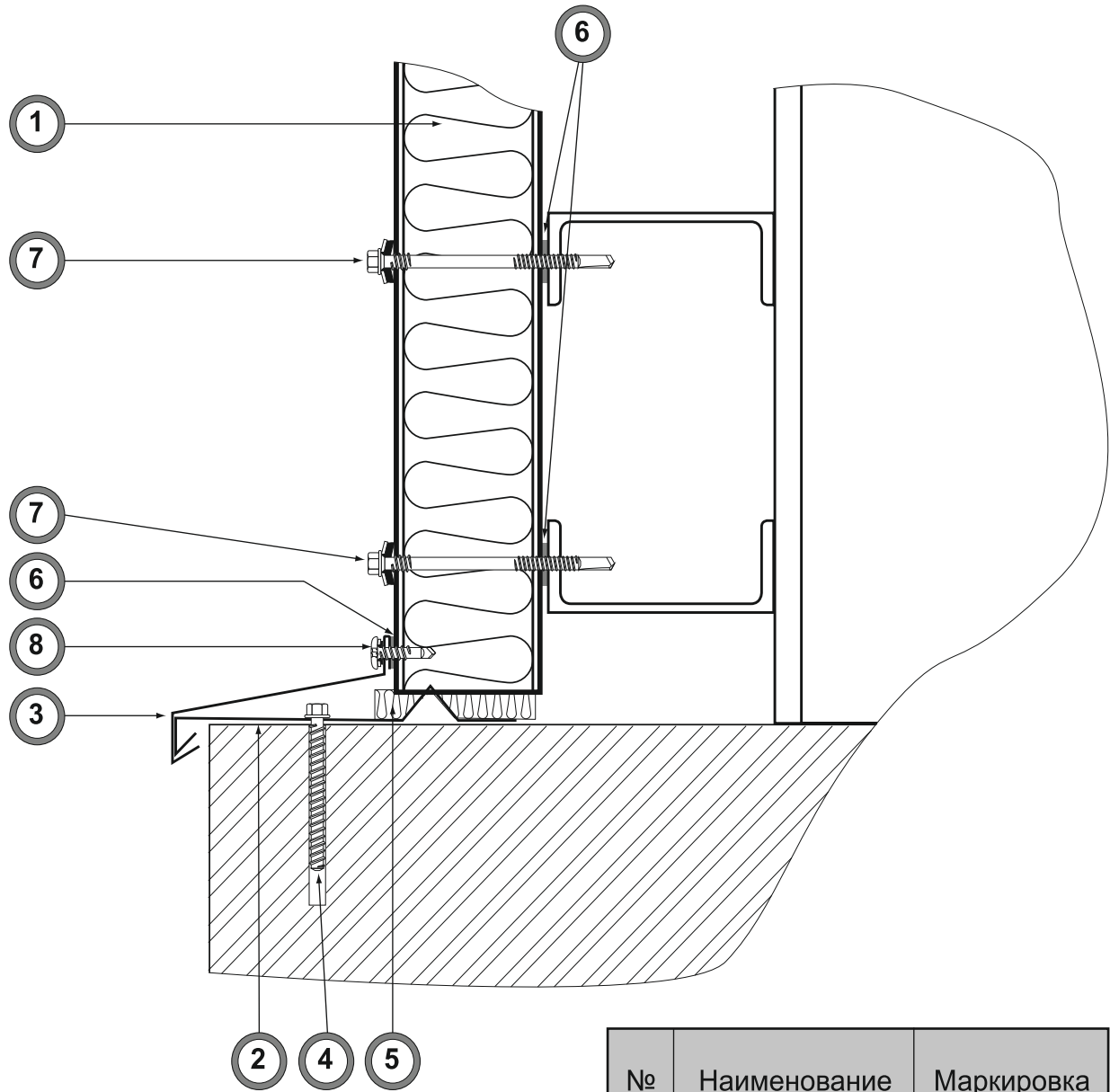


Длина, мм

2400±3500



Система панелей Teplant				
Тип	КАТАЛОГ УЗЛОВ ПРИМЫКАНИЯ	Наименование		ЦОКОЛЬ
Раздел	СТЕНОВЫЕ УЗЛЫ	Номер по каталогу		Ф4



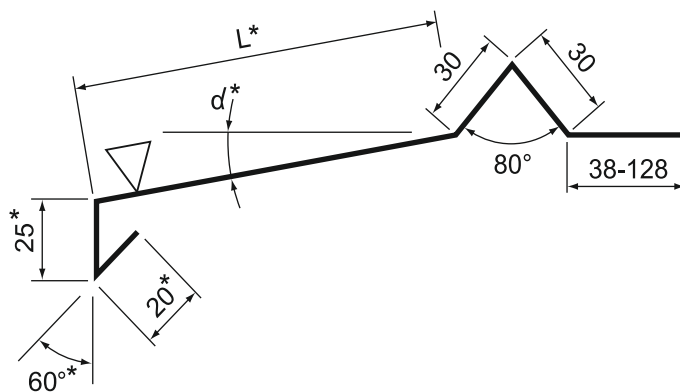
ВНИМАНИЕ!
 Размеры сечения фасонных элементов, отмеченных звездочкой (*), определяются индивидуально, согласно проекту. Элементы металлического каркаса показаны условно. Требуется обязательная гидроизоляция цоколя. Данный каталог носит рекомендательный характер. Проектирование по каждому отдельному объекту выполняется лицензированными проектными организациями. АО «Теплант» оставляет за собой право корректировки данного издания без предварительного уведомления.

№ поз.	Наименование элемента	Маркировка элемента
1	Панель стеновая	ПСБ
2	Фасонный элемент	НЦ-1 (*)
3	Фасонный элемент	НЦ-2а (*)
4	Дюбель-гвоздь	6x40
5	ВАТТАrus лайт	ПМ-35; ПМ-50
6	Лента уплотнительная	ИЗОЛОН
7	Самосверлящий шуруп	Тип 2
8	Самосверлящий шуруп	Тип 1

Teplant^o

Система панелей Teplant

Тип	КАТАЛОГ УЗЛОВ ПРИМЫКАНИЯ	Наименование	ФАСОННЫЕ ЭЛЕМЕНТЫ
Раздел	СТЕНОВЫЕ УЗЛЫ	Номер по каталогу	Ф4

**ВНИМАНИЕ!**

Размеры сечения фасонных элементов, отмеченных звездочкой (*), определяются индивидуально, согласно проекту.

Длина, мм

2400±3500



Окрашенная поверхность



2

Фасонный элемент (НЦ-1)*, оцинкованная сталь, PE

3

Фасонный элемент (НЦ-2а)*, оцинкованная сталь, PE

**ВНИМАНИЕ!**

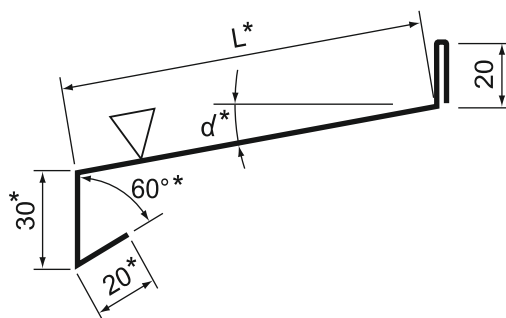
Размеры сечения фасонных элементов, отмеченных звездочкой (*), определяются индивидуально, согласно проекту.

Длина, мм

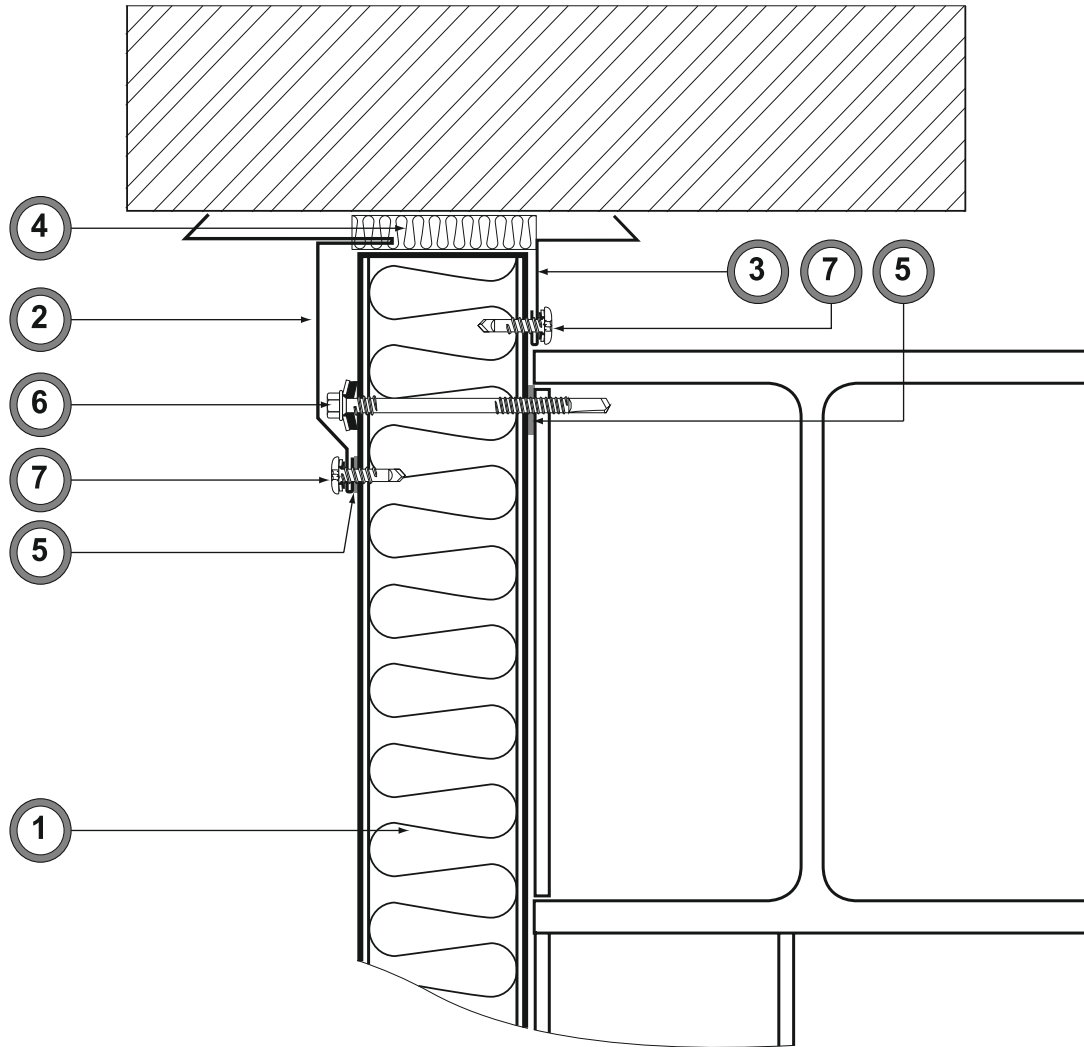
2400±3500



Окрашенная поверхность



Система панелей Teplant			Teplant ^o
Тип	КАТАЛОГ УЗЛОВ ПРИМЫКАНИЯ	Наименование ПРИМЫКАНИЕ ФАСАДА К СТЕНЕ	
Раздел	СТЕНОВЫЕ УЗЛЫ	Номер по каталогу Ф5	



№ поз.	Наименование элемента	Маркировка элемента
1	Панель стеновая	ПСБ
2	Фасонный элемент	НУ-16
3	Фасонный элемент	НУ-26
4	VATTArus лайт	ПМ-35; ПМ-50
5	Лента уплотнительная	ИЗОЛОН
6	Самосверлящий шуруп	Тип 2
7	Самосверлящий шуруп	Тип 1



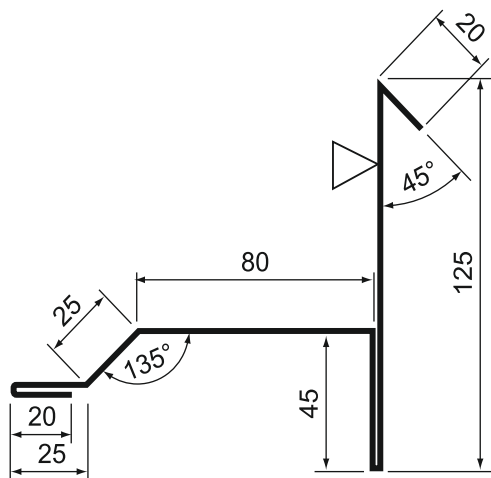
ВНИМАНИЕ!

Элементы металлического каркаса показаны условно. Данный каталог носит рекомендательный характер. Проектирование по каждому отдельному объекту выполняется лицензированными проектными организациями. АО «Теплант» оставляет за собой право корректировки данного издания без предварительного уведомления.

Teplant^o

Система панелей Teplant

Тип	КАТАЛОГ УЗЛОВ ПРИМЫКАНИЯ	Наименование	ФАСОННЫЕ ЭЛЕМЕНТЫ
Раздел	СТЕНОВЫЕ УЗЛЫ	Номер по каталогу	Ф5



Длина, мм	2400+3500
Развертка, мм	340



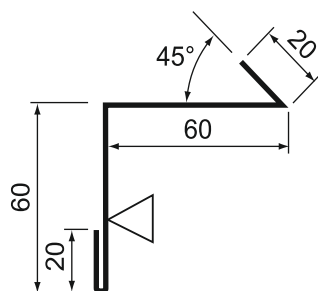
Окрашенная поверхность

2 Фасонный элемент (НУ-16), оцинкованная сталь, PE

3 Фасонный элемент (НУ-26), оцинкованная сталь, PE



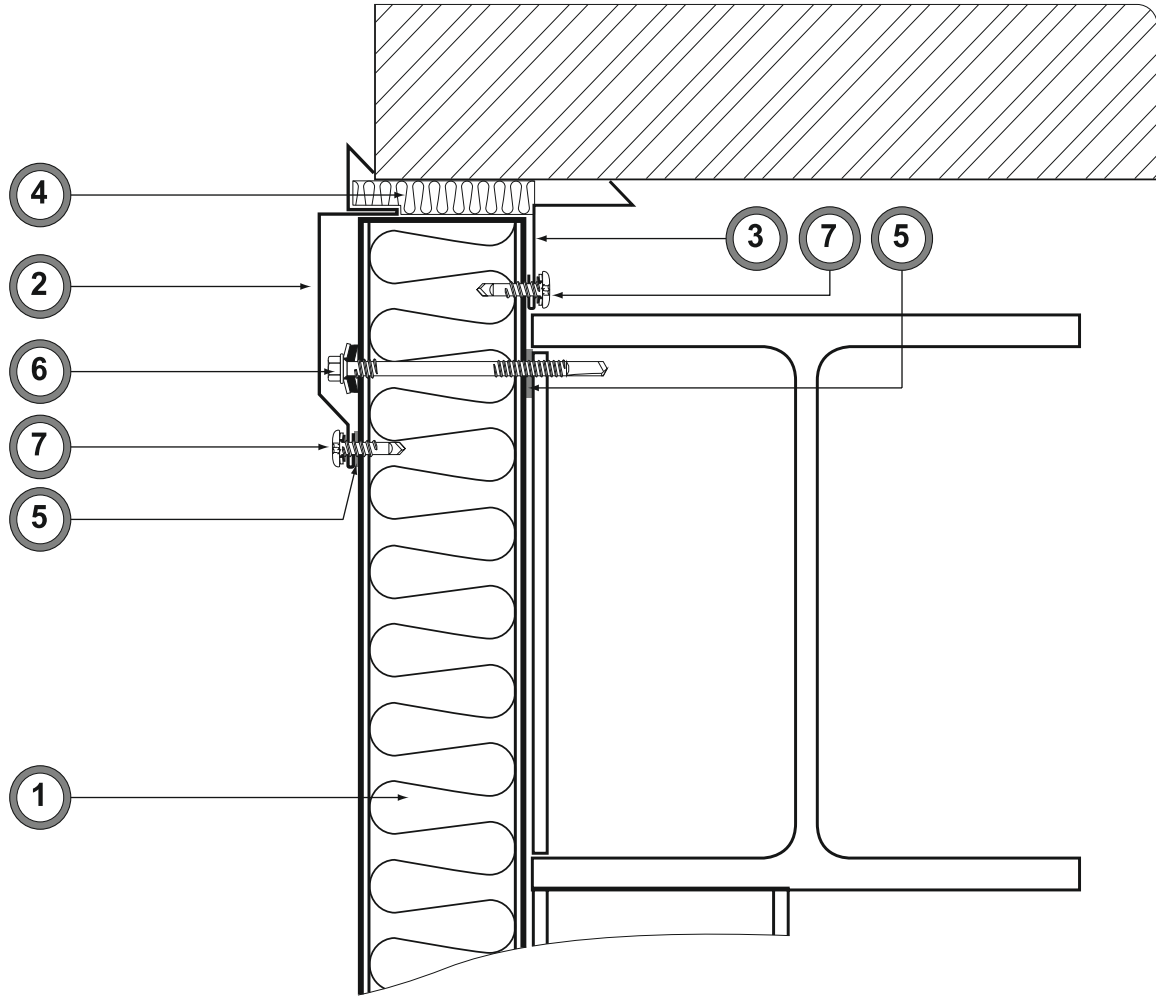
Длина, мм	2400+3500
Развертка, мм	160



Окрашенная поверхность



Система панелей Teplant		
Тип	КАТАЛОГ УЗЛОВ ПРИМЫКАНИЯ	Наименование ПРИМЫКАНИЕ ФАСАДА К СТЕНЕ
Раздел	СТЕНОВЫЕ УЗЛЫ	Номер по каталогу Ф6



№ поз.	Наименование элемента	Маркировка элемента
1	Панель стеновая	ПСБ
2	Фасонный элемент	НСт-16
3	Фасонный элемент	НУ-26
4	VATTArus лайт	ПМ-35; ПМ-50
5	Лента уплотнительная	ИЗОЛОН
6	Самосверлящий шуруп	Тип 2
7	Самосверлящий шуруп	Тип 1

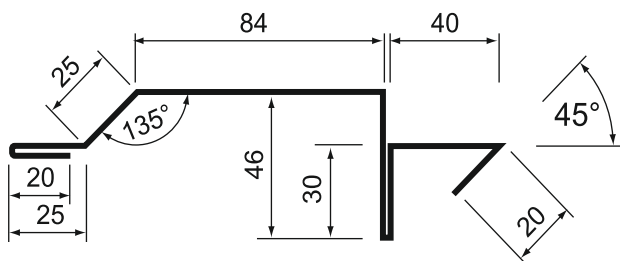


ВНИМАНИЕ!
 Элементы металлического каркаса показаны условно.
 Данный каталог носит рекомендательный характер.
 Проектирование по каждому отдельному объекту
 выполняется лицензированными проектными организациями.
 АО «Теплант» оставляет за собой право корректировки
 данного издания без предварительного уведомления.

Teplant^o

Система панелей Teplant

Тип	КАТАЛОГ УЗЛОВ ПРИМЫКАНИЯ	Наименование	ФАСОННЫЕ ЭЛЕМЕНТЫ
Раздел	СТЕНОВЫЕ УЗЛЫ	Номер по каталогу	Ф6



Длина, мм	2400+3500
Развертка, мм	290



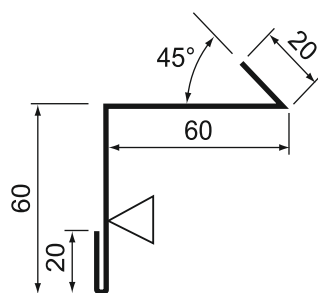
Окрашенная поверхность

2 Фасонный элемент (НСт-16), оцинкованная сталь, PE

3 Фасонный элемент (НУ-26), оцинкованная сталь, PE



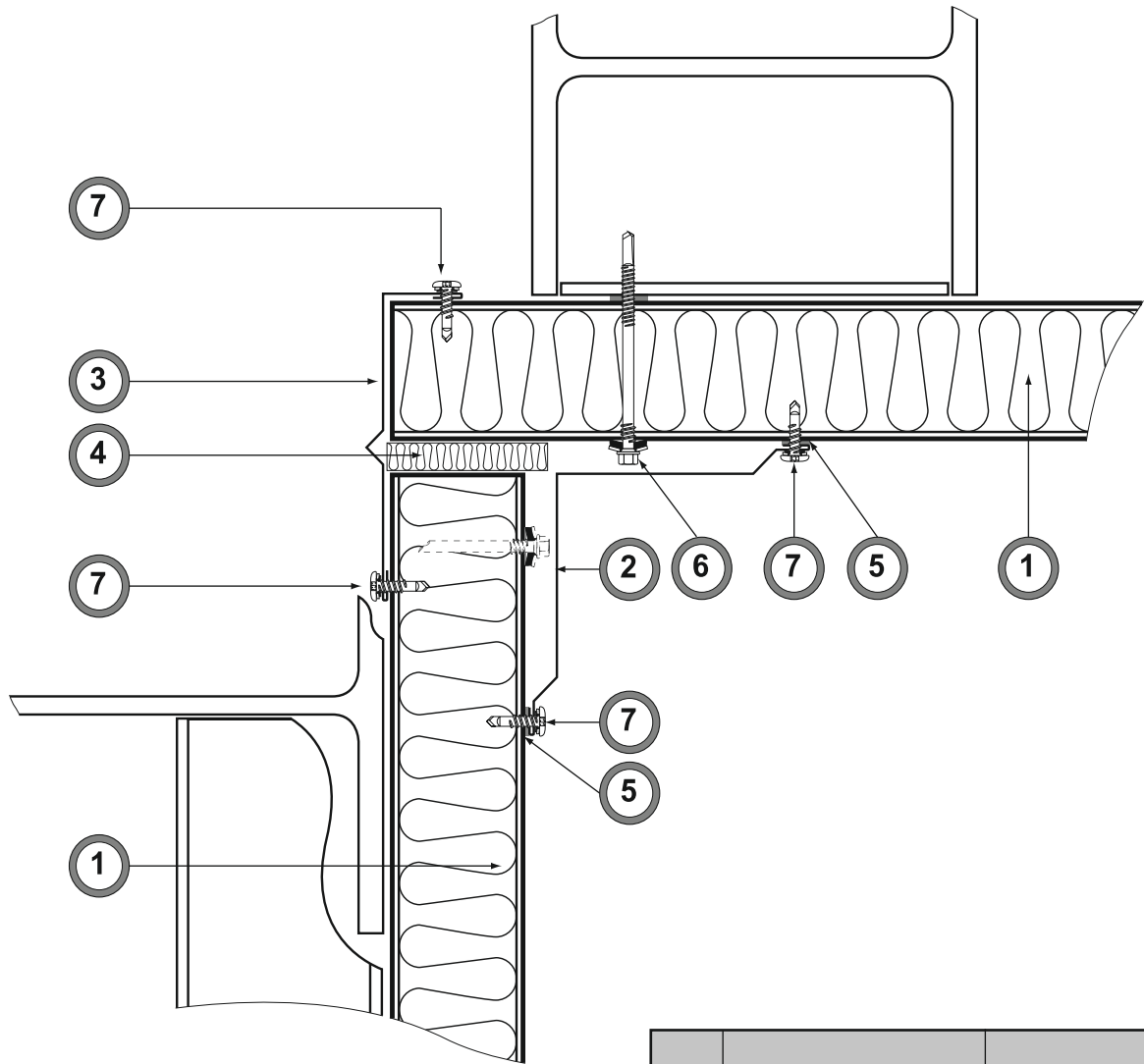
Длина, мм	2400+3500
Развертка, мм	160



Окрашенная поверхность



Система панелей Teplant		
Тип	КАТАЛОГ УЗЛОВ ПРИМЫКАНИЯ	Наименование УГЛОВОЙ СТЫК ПАНЕЛЕЙ
Раздел	СТЕНОВЫЕ УЗЛЫ	Номер по каталогу Ф7



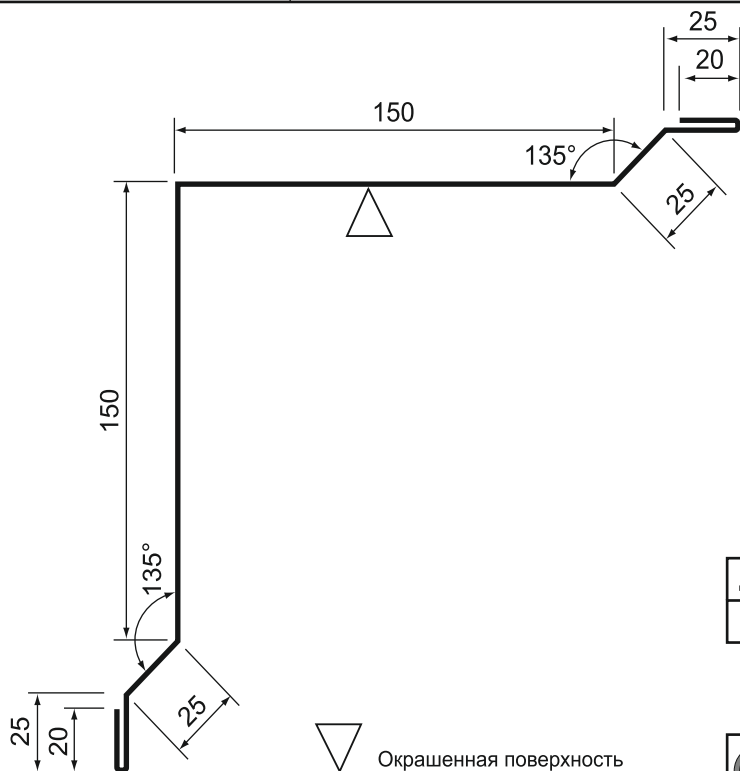
№ поз.	Наименование элемента	Маркировка элемента
1	Панель стеновая	ПСБ
2	Фасонный элемент	НУ-1а
3	Фасонный элемент	НУ-2а-*
4	VATTAgus лайт	ПМ-35; ПМ-50
5	Лента уплотнительная	ИЗОЛОН
6	Самосверлящий шуруп	Тип 2
7	Самосверлящий шуруп	Тип 1



ВНИМАНИЕ!
 Элементы металлического каркаса показаны условно.
 Данный каталог носит рекомендательный характер.
 Проектирование по каждому отдельному объекту
 выполняется лицензированными проектными организациями.
 АО «Теплант» оставляет за собой право корректировки
 данного издания без предварительного уведомления.

Система панелей Teplant

Тип	КАТАЛОГ УЗЛОВ ПРИМЫКАНИЯ	Наименование	ФАСОННЫЕ ЭЛЕМЕНТЫ
Раздел	СТЕНОВЫЕ УЗЛЫ	Номер по каталогу	Ф7



Длина, мм	2400+3500
Развертка, мм	440

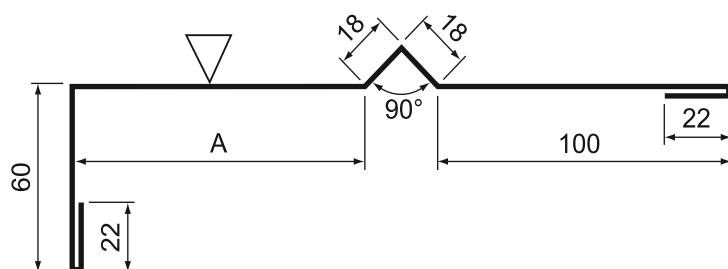


② Фасонный элемент (НУ-1а), оцинкованная сталь, PE

③ Фасонный элемент (НУ-2а-*), оцинкованная сталь, PE



Длина, мм	2400÷3500
Развертка, мм	В

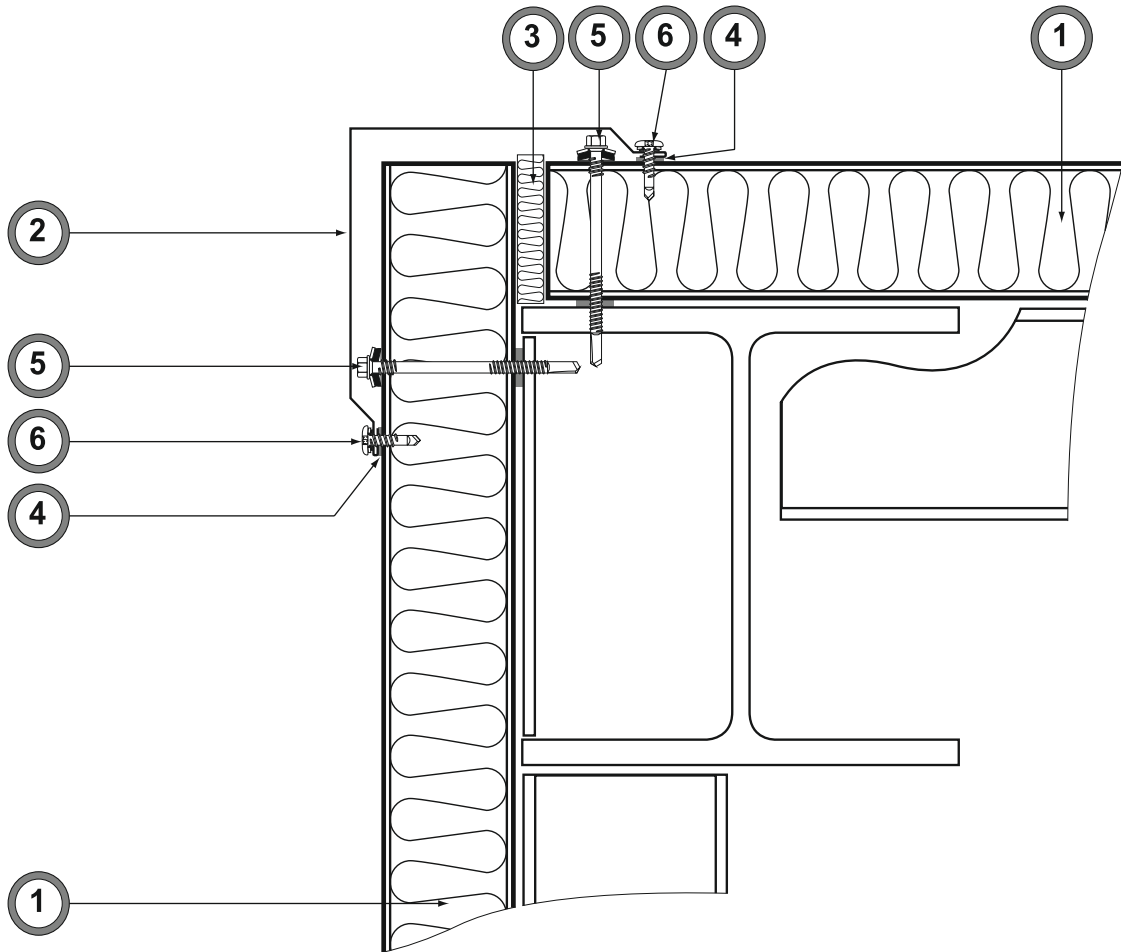


Маркировка	Развертка (В), мм	Размер (А), мм
НУ-2а-50	290	50
НУ-2а-80	320	80
НУ-2а-100	340	100
НУ-2а-120	360	120
НУ-2а-150	390	150
НУ-2а-200	440	200

△ Окрашенная поверхность



Система панелей Teplant			
Тип	КАТАЛОГ УЗЛОВ ПРИМЫКАНИЯ	Наименование	УГЛОВОЙ СТЫК ПАНЕЛЕЙ
Раздел	СТЕНОВЫЕ УЗЛЫ	Номер по каталогу	Ф8



№ поз.	Наименование элемента	Маркировка элемента
1	Панель стеновая	ПСБ
2	Фасонный элемент	НУ-1-*
3	VATTAgus лайт	ПМ-35; ПМ-50
4	Лента уплотнительная	ИЗОЛОН
5	Самосверлящий шуруп	Тип 2
6	Самосверлящий шуруп	Тип 1



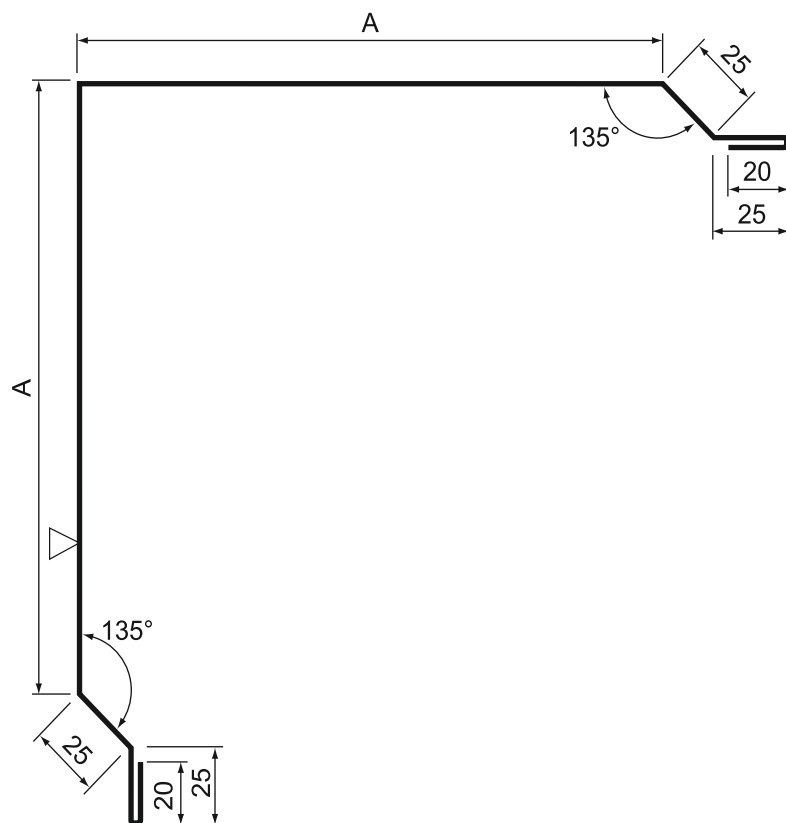
ВНИМАНИЕ!

Элементы металлического каркаса показаны условно. Данный каталог носит рекомендательный характер. Проектирование по каждому отдельному объекту выполняется лицензированными проектными организациями. АО «Теплант» оставляет за собой право корректировки данного издания без предварительного уведомления.

Teplant^o

Система панелей Teplant

Тип	КАТАЛОГ УЗЛОВ ПРИМЫКАНИЯ	Наименование	ФАСОННЫЕ ЭЛЕМЕНТЫ
Раздел	СТЕНОВЫЕ УЗЛЫ	Номер по каталогу	Ф8



2 Фасонный элемент (НУ-1-*), оцинкованная сталь, PE

Длина, мм	2400÷3500
Развертка, мм	B

Маркировка	Развертка (B), мм	Размер (A), мм
НУ-1-50	440	150
НУ-1-80	500	180
НУ-1-100	540	200
НУ-1-120	580	220
НУ-1-150	640	250
НУ-1-200	740	300

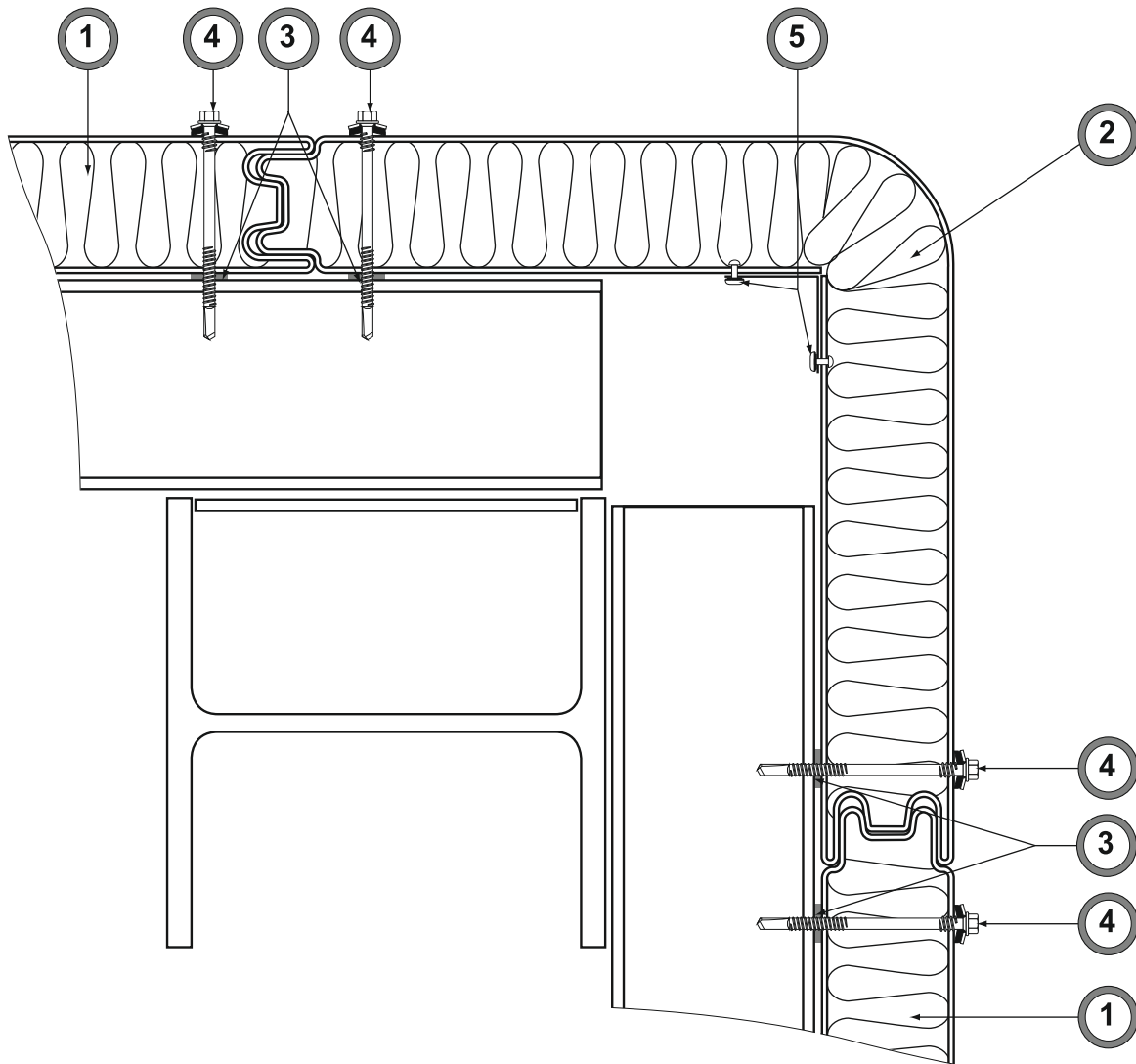


Окрашенная поверхность



Система панелей Teplant

Тип	КАТАЛОГ УЗЛОВ ПРИМЫКАНИЯ	Наименование	СОЕДИНЕНИЕ УГЛОВЫХ ПАНЕЛЕЙ
Раздел	СТЕНОВЫЕ УЗЛЫ	Номер по каталогу	Ф9



№ поз.	Наименование элемента	Маркировка элемента
1	Панель стеновая	ПСБ
2	Панель стеновая угловая	ПСБУ-В
3	Лента уплотнительная	ИЗОЛОН
4	Самосверлящий шуруп	Тип 2
5	Вытяжная заклепка	Тип 3
	(устанавливается на заводе)	



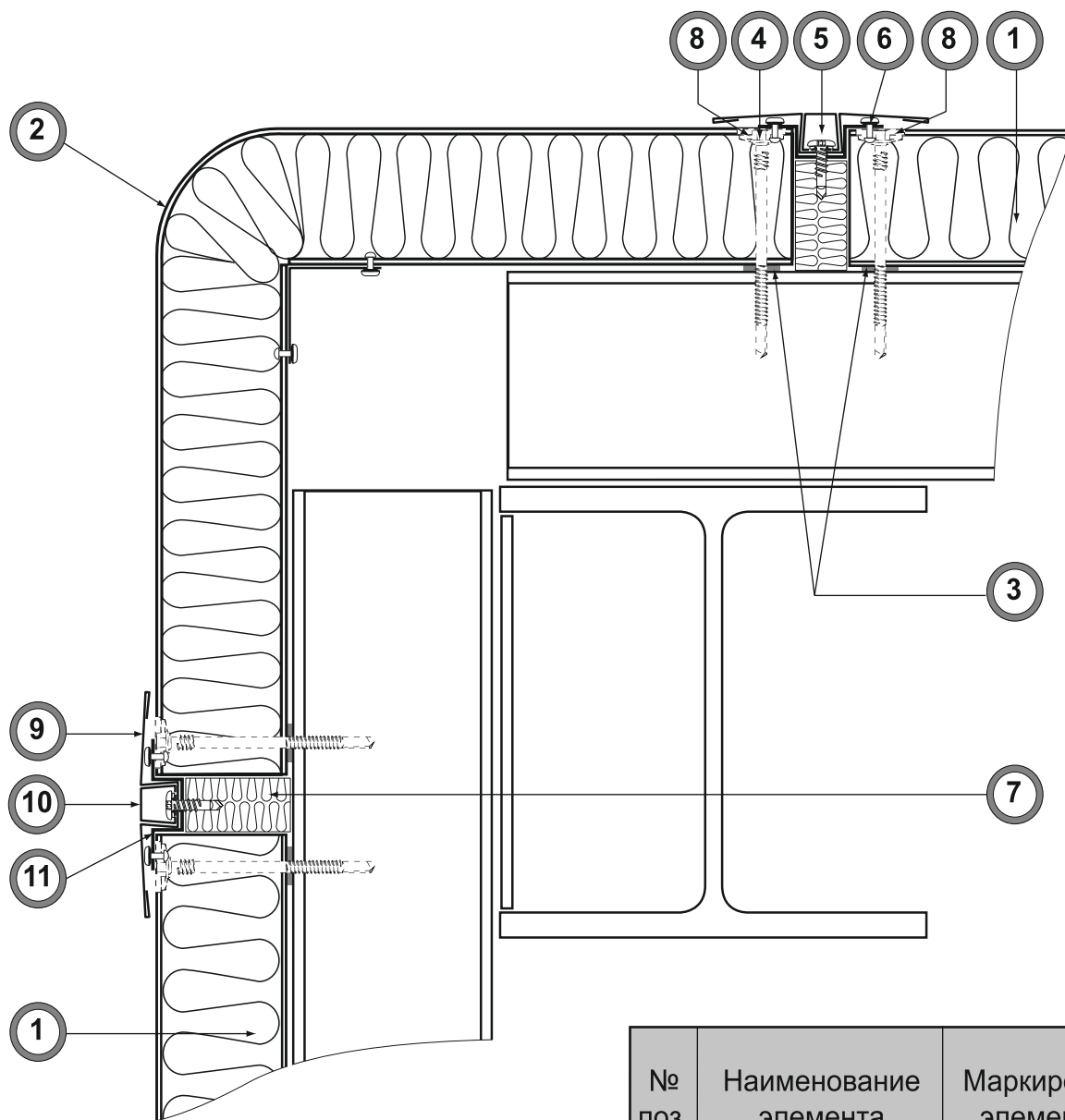
ВНИМАНИЕ!

Элементы металлического каркаса показаны условно. Данный каталог носит рекомендательный характер. Проектирование по каждому отдельному объекту выполняется лицензированными проектными организациями. АО «Теплант» оставляет за собой право корректировки данного издания без предварительного уведомления.

Teplant^o

Система панелей Теплант

Тип	КАТАЛОГ УЗЛОВ ПРИМЫКАНИЯ	Наименование	СОЕДИНЕНИЕ УГЛОВЫХ ПАНЕЛЕЙ
Раздел	СТЕНОВЫЕ УЗЛЫ	Номер по каталогу	Ф10



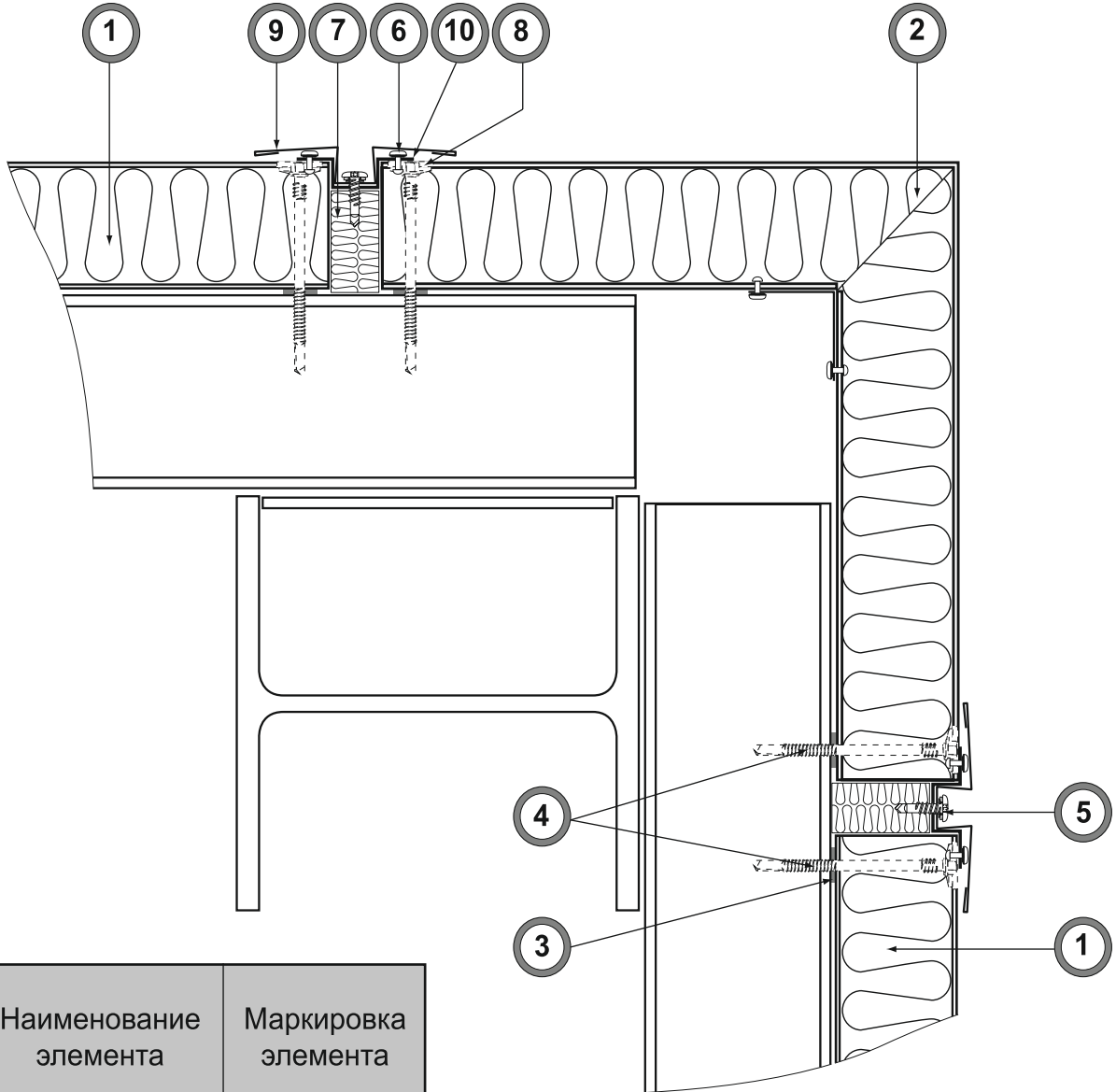
№ поз.	Наименование элемента	Маркировка элемента
1	Панель стеновая	ПСБ
2	Панель стеновая угловая	ПСБУ-В
3	Лента уплотнительная	ИЗОЛОН
4	Самосверлящий шуруп	Тип 2
5	Самосверлящий шуруп	Тип 1
6	Вытяжная заклепка	Тип 3
7	VATTArus лайт	ПМ-35; ПМ-50
8	Шайба скрытого крепежа	ШСК-1
9	Фасонный элемент	НсК-1
10	Фасонный элемент	НсК-2
11	Закладная деталь	ЗкД-1

**ВНИМАНИЕ!**

Элементы металлического каркаса показаны условно. Данный каталог носит рекомендательный характер. Проектирование по каждому отдельному объекту выполняется лицензированными проектными организациями. АО «Теплант» оставляет за собой право корректировки данного издания без предварительного уведомления.



Система панелей Teplant		
Тип	КАТАЛОГ УЗЛОВ ПРИМЫКАНИЯ	Наименование СОЕДИНЕНИЕ УГЛОВЫХ ПАНЕЛЕЙ
Раздел	СТЕНОВЫЕ УЗЛЫ	Номер по каталогу Ф 11



№ поз.	Наименование элемента	Маркировка элемента
1	Панель стеновая	ПСБ
2	Панель стеновая угловая	ПСБУ-Г
3	Лента уплотнительная	ИЗОЛОН
4	Самосверлящий шуруп	Тип 2
5	Самосверлящий шуруп	Тип 1
6	Вытяжная заклепка	Тип 3
7	VATTARus лайт	ПМ-35; ПМ-50
8	Шайба скрытого крепежа	ШСК-1
9	Фасонный элемент	НСК-1
10	Закладная деталь	ЗкД-1

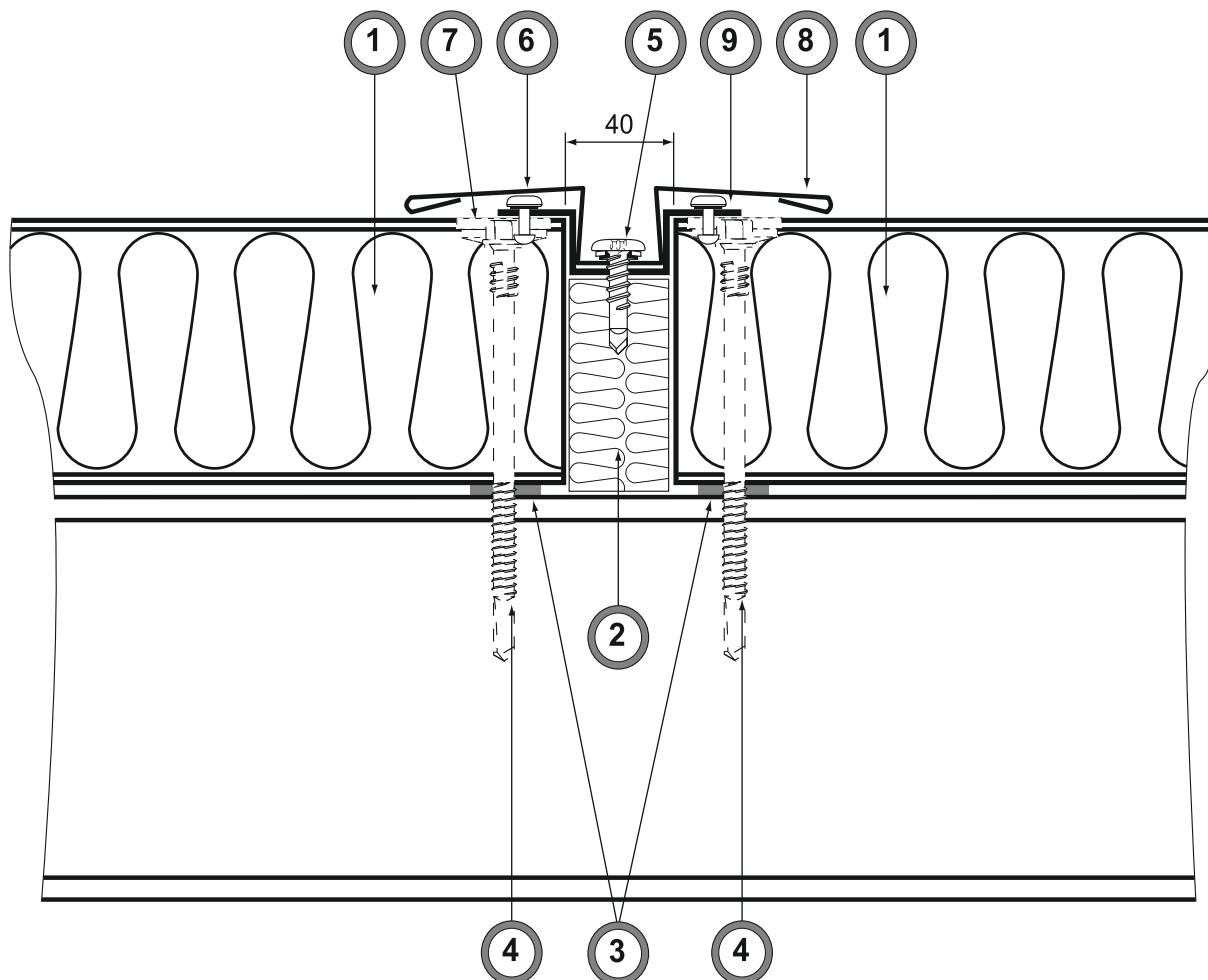


ВНИМАНИЕ!
 Элементы металлического каркаса показаны условно. Данный каталог носит рекомендательный характер. Проектирование по каждому отдельному объекту выполняется лицензированными проектными организациями. АО «Теплант» оставляет за собой право корректировки данного издания без предварительного уведомления.

Teplant^o

Система панелей Teplant

Тип	КАТАЛОГ УЗЛОВ ПРИМЫКАНИЯ	Наименование	УДЛИНЕНИЕ ФАСАДА
Раздел	СТЕНОВЫЕ УЗЛЫ	Номер по каталогу	Ф12



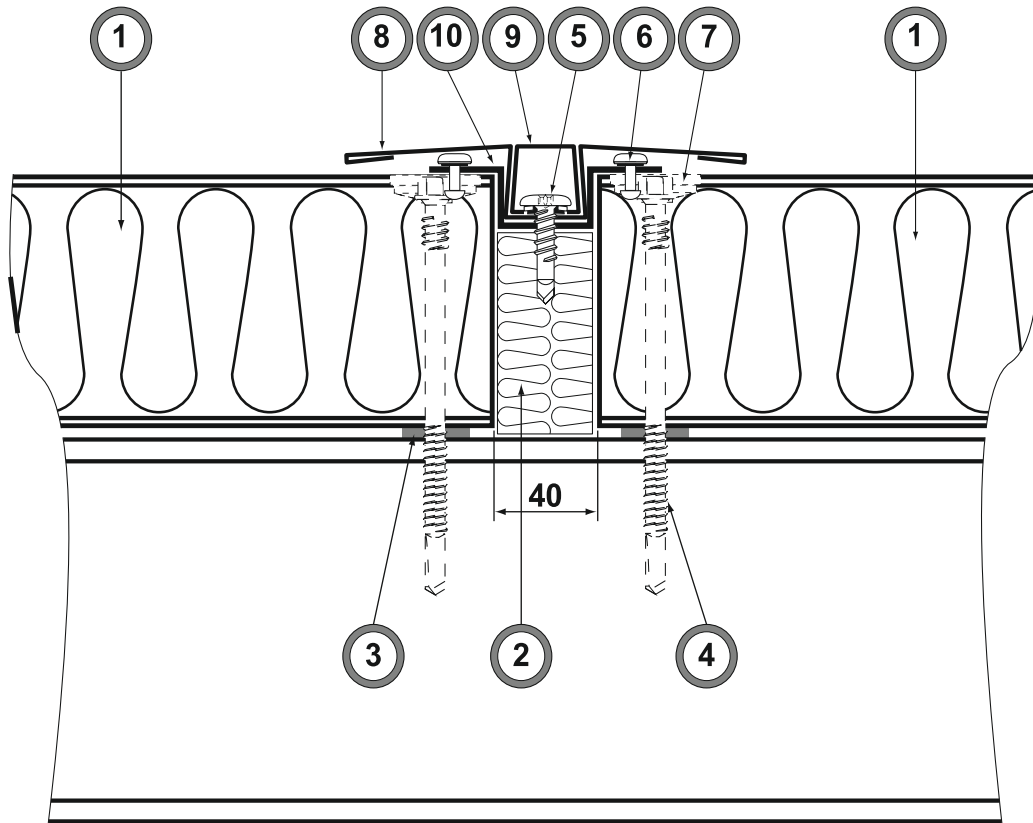
№ поз.	Наименование элемента	Маркировка элемента
1	Панель стеновая	ПСБ
2	VATTArus лайт	ПМ-35; ПМ-50
3	Лента уплотнительная	ИЗОЛОН
4	Самосверлящий шуруп	Тип 2
5	Самосверлящий шуруп	Тип 1
6	Вытяжная заклепка	Тип 3
7	Шайба скрытого крепежа	ШСК-1
8	Фасонный элемент	Нск-1
9	Закладная деталь	ЗкД-1

**ВНИМАНИЕ!**

Элементы металлического каркаса показаны условно. Данный каталог носит рекомендательный характер. Проектирование по каждому отдельному объекту выполняется лицензированными проектными организациями. АО «Теплант» оставляет за собой право корректировки данного издания без предварительного уведомления.



Система панелей Teplant			
Тип	КАТАЛОГ УЗЛОВ ПРИМЫКАНИЯ	Наименование	УДЛИНЕНИЕ ФАСАДА
Раздел	СТЕНОВЫЕ УЗЛЫ	Номер по каталогу	Ф8



№ поз.	Наименование элемента	Маркировка элемента
1	Панель стеновая	ПСБ
2	VATTArus лайт	ПМ-35; ПМ-50
3	Лента уплотнительная	ИЗОЛОН
4	Самосверлящий шуруп	Тип 2
5	Самосверлящий шуруп	Тип 1
6	Вытяжная заклепка	Тип 3
7	Шайба скрытого крепежа	ШСК-1
8	Фасонный элемент	НсК-1
9	Фасонный элемент	НсК-2
10	Закладная деталь	ЗкД-1

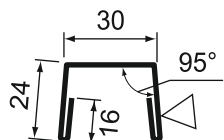


ВНИМАНИЕ!

Элементы металлического каркаса показаны условно. Данный каталог носит рекомендательный характер. Проектирование по каждому отдельному объекту выполняется лицензированными проектными организациями. АО «Теплант» оставляет за собой право корректировки данного издания без предварительного уведомления.

Система панелей Teplant

Тип	КАТАЛОГ УЗЛОВ ПРИМЫКАНИЯ	Наименование	ФАСОННЫЕ ЭЛЕМЕНТЫ
Раздел	СТЕНОВЫЕ УЗЛЫ	Номер по каталогу	Ф10/Ф11/Ф12/Ф13

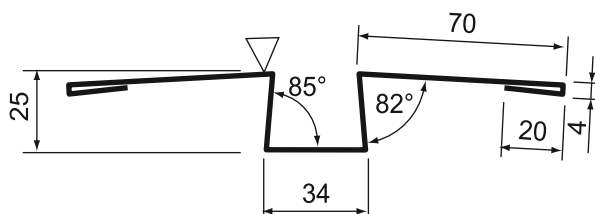


Длина, мм	2400+3500
Развертка, мм	110



Окрашенная поверхность

Фасонный элемент (НСК-2), оцинкованная сталь, PE



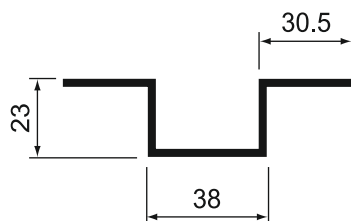
Длина, мм	2400+3500
Развертка, мм	270



Окрашенная поверхность

Фасонный элемент (НСК-1), оцинкованная сталь, PE

Закладная деталь (ЗкД-1), оцинкованная сталь

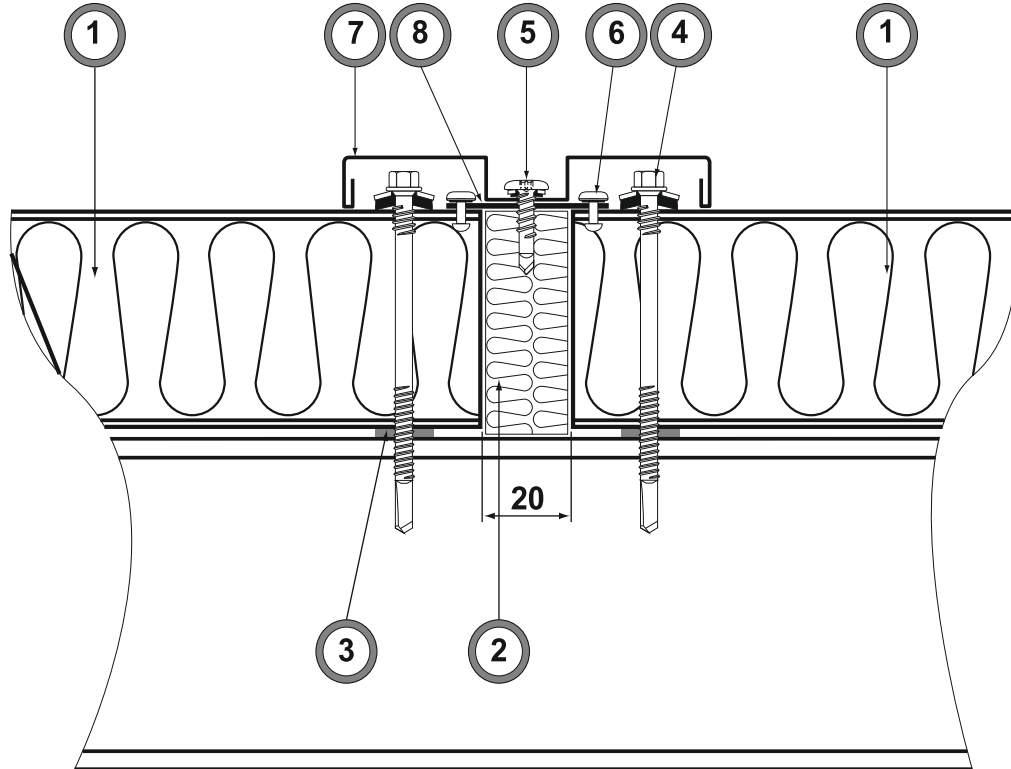


Длина, мм	2 500
Развертка, мм	145

**ВНИМАНИЕ!**Фасонные элементы системы скрытого монтажа относятся к узлам:
Ф 10, Ф 11, Ф 12, Ф 13.



Система панелей Teplant			
Тип	КАТАЛОГ УЗЛОВ ПРИМЫКАНИЯ	Наименование	УДЛИНЕНИЕ ФАСАДА
Раздел	СТЕНОВЫЕ УЗЛЫ	Номер по каталогу	Ф14



№ поз.	Наименование элемента	Маркировка элемента
1	Панель стеновая	ПСБ
2	VATTArus лайт	ПМ-35; ПМ-50
3	Лента уплотнительная	ИЗОЛОН
4	Самосверлящий шуруп	Тип 2
5	Самосверлящий шуруп	Тип 1
6	Вытяжная заклепка	Тип 3
7	Фасонный элемент	НсК-3
8	Закладная деталь	ЗкД-2

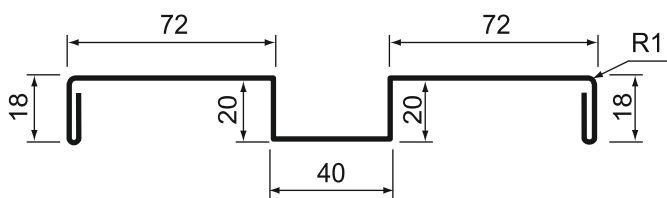


ВНИМАНИЕ!

Элементы металлического каркаса показаны условно. Данный каталог носит рекомендательный характер. Проектирование по каждому отдельному объекту выполняется лицензированными проектными организациями. АО «Теплант» оставляет за собой право корректировки данного издания без предварительного уведомления.

Система панелей Teplant

Тип	КАТАЛОГ УЗЛОВ ПРИМЫКАНИЯ	Наименование	ФАСОННЫЕ ЭЛЕМЕНТЫ
Раздел	СТЕНОВЫЕ УЗЛЫ	Номер по каталогу	Ф14



Длина, мм	2400÷3500
Развертка, мм	300

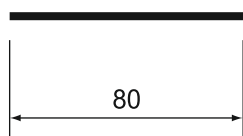


Фасонный элемент (Нск-3), оцинкованная сталь, PE

Фасонный элемент (Зкд-2), оцинкованная сталь, PE

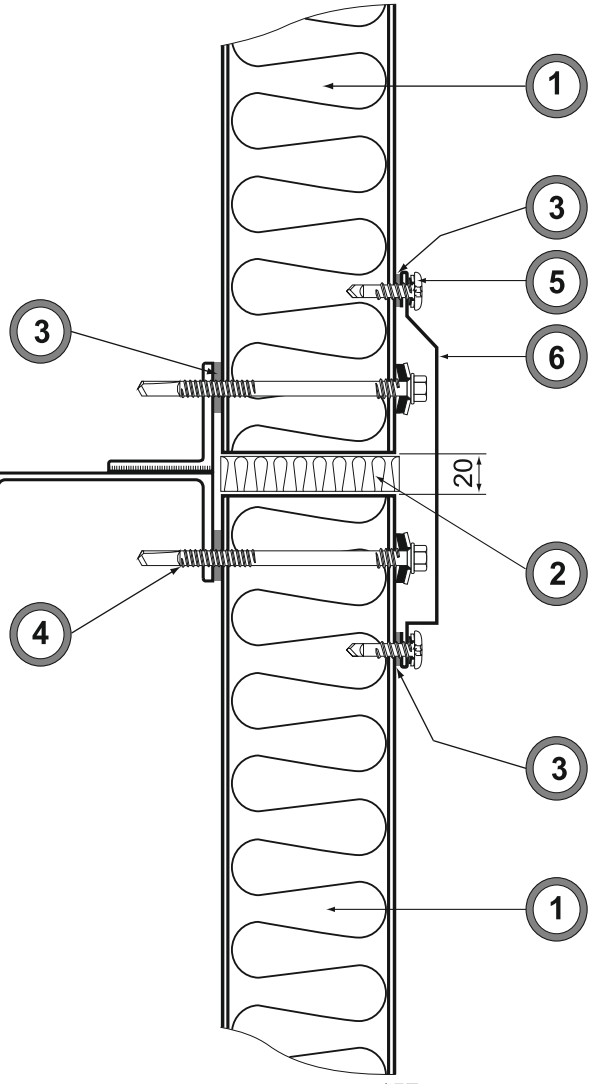
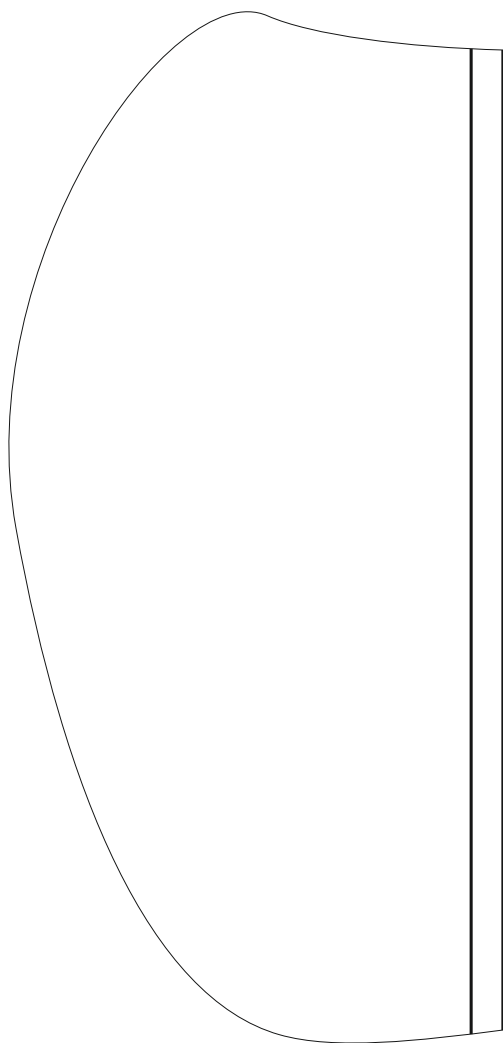


Длина, мм	2400÷3500
Развертка, мм	80

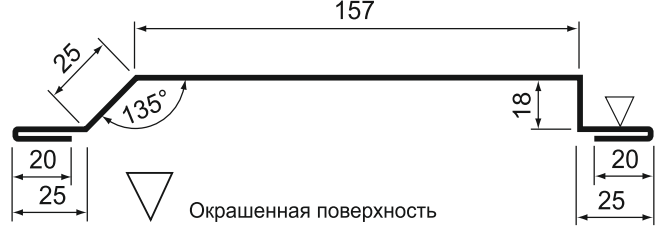




Система панелей Teplant			
Тип	КАТАЛОГ УЗЛОВ ПРИМЫКАНИЯ	Наименование	УДЛИНЕНИЕ ФАСАДА
Раздел	СТЕНОВЫЕ УЗЛЫ	Номер по каталогу	Ф15



№ поз.	Наименование элемента	Маркировка элемента
1	Панель стеновая	ПСБ
2	VATTArus лайт	ПМ-35; ПМ-50
3	Лента уплотнительная	ИЗОЛОН
4	Самосверлящий шуруп	Тип 2
5	Самосверлящий шуруп	Тип 1
6	Фасонный элемент	НСт-1а



Фасонный элемент (НСт-1а), оцинкованная сталь, PE	
Длина, мм	2400+3500
Развертка, мм	290

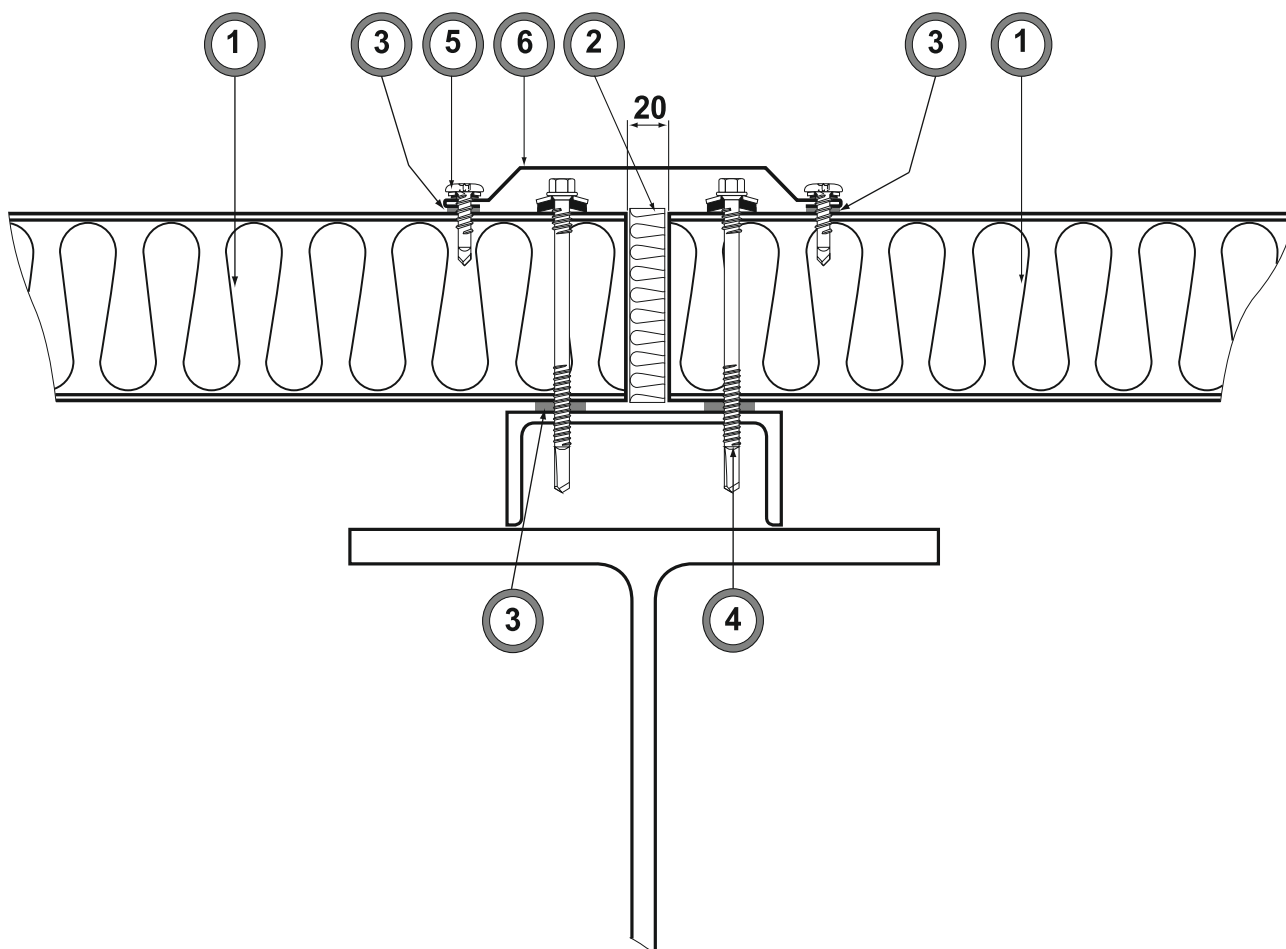


ВНИМАНИЕ!
 Элементы металлического каркаса показаны условно. Данный каталог носит рекомендательный характер. Проектирование по каждому отдельному объекту выполняется лицензированными проектными организациями. АО «Теплант» оставляет за собой право корректировки данного издания без предварительного уведомления.

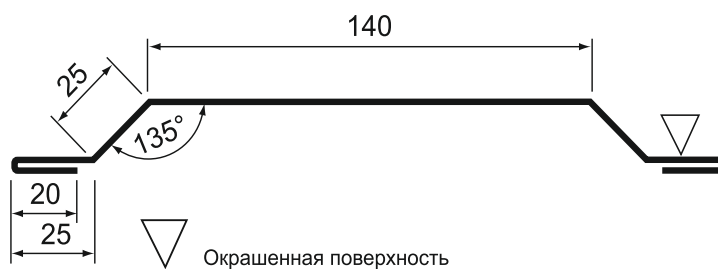
Teplant^o

Система панелей Teplant

Тип	КАТАЛОГ УЗЛОВ ПРИМЫКАНИЯ	Наименование	УДЛИНЕНИЕ ФАСАДА
Раздел	СТЕНОВЫЕ УЗЛЫ	Номер по каталогу	Ф16



№ поз.	Наименование элемента	Маркировка элемента
1	Панель стеновая	ПСБ
2	VATTAgus лайт	ПМ-35; ПМ-50
3	Лента уплотнительная	ИЗОЛОН
4	Самосверлящий шуруп	Тип 2
5	Самосверлящий шуруп	Тип 1
6	Фасонный элемент	НСт-1



△ Окрашенная поверхность

Длина, мм	2400÷3500
Развертка, мм	280



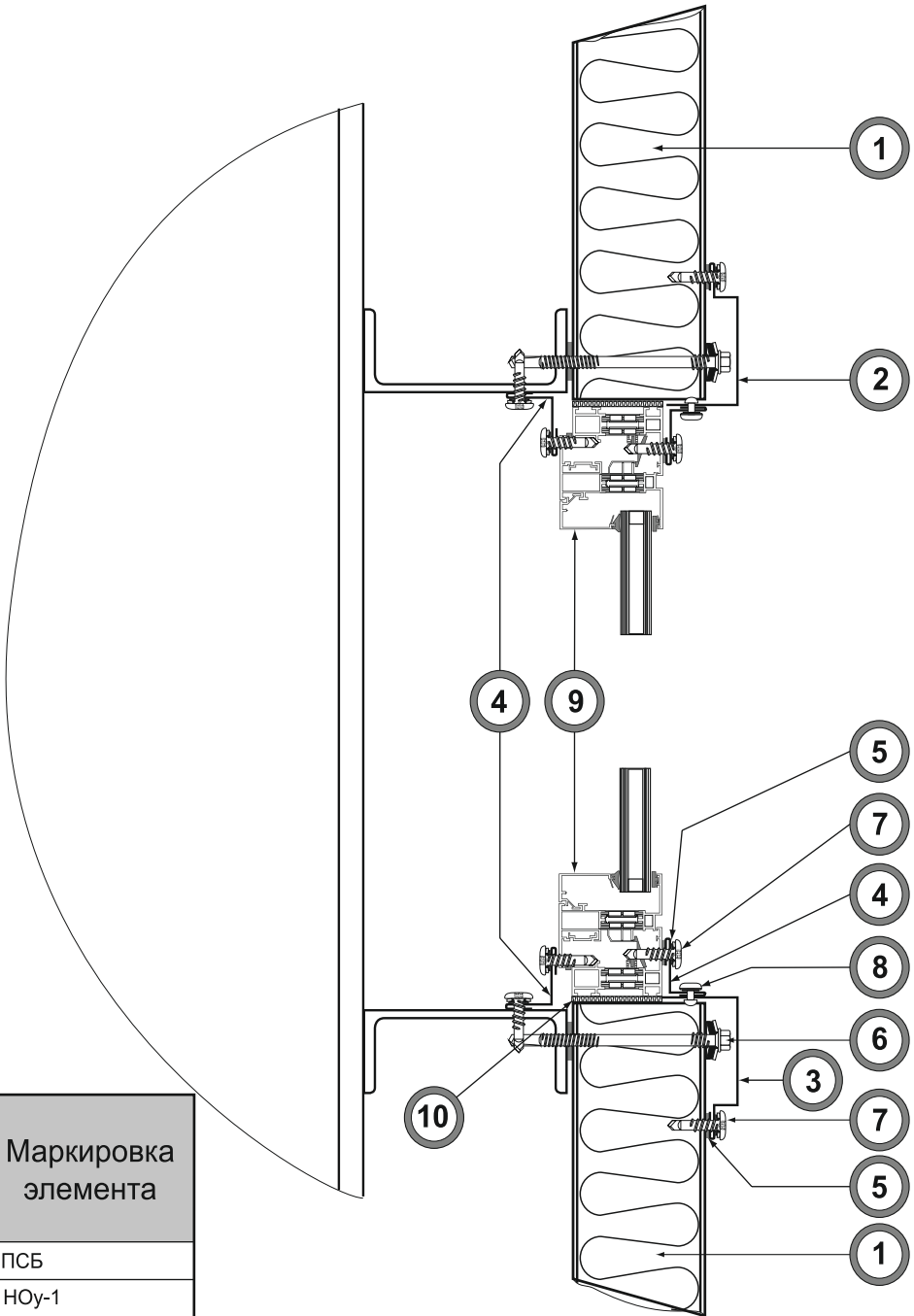
Фасонный элемент (НСт-1), оцинкованная сталь, PE

**ВНИМАНИЕ!**

Элементы металлического каркаса показаны условно. Данный каталог носит рекомендательный характер. Проектирование по каждому отдельному объекту выполняется лицензированными проектными организациями. АО «Теплант» оставляет за собой право корректировки данного издания без предварительного уведомления.



Система панелей Teplant		
Тип	КАТАЛОГ УЗЛОВ ПРИМЫКАНИЯ	Наименование ОБРАМЛЕНИЕ ПРОЕМА (универсальное)
Раздел	СТЕНОВЫЕ УЗЛЫ	Номер по каталогу Ф17



№ поз.	Наименование элемента	Маркировка элемента
1	Панель стеновая	ПСБ
2	Фасонный элемент	НОу-1
3	Фасонный элемент	НОу-2
4	Фасонный элемент	НОу-3
5	Лента уплотнительная	ИЗОЛОН
6	Самосверлящий шуруп	Тип 2
7	Самосверлящий шуруп	Тип 1
8	Вытяжная заклепка	Тип 3
9	Конструкция проема	
10	VATTArus лайт	ПМ-35; ПМ-50

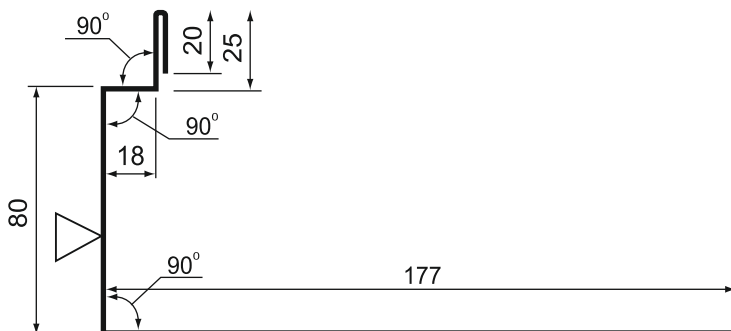


ВНИМАНИЕ!
 Элементы металлического каркаса показаны условно. Данный каталог носит рекомендательный характер. Проектирование по каждому отдельному объекту выполняется лицензированными проектными организациями. АО «Теплант» оставляет за собой право корректировки данного издания без предварительного уведомления.

Teplant^o

Система панелей Teplant

Тип	КАТАЛОГ УЗЛОВ ПРИМЫКАНИЯ	Наименование	ФАСОННЫЕ ЭЛЕМЕНТЫ
Раздел	СТЕНОВЫЕ УЗЛЫ	Номер по каталогу	Ф17

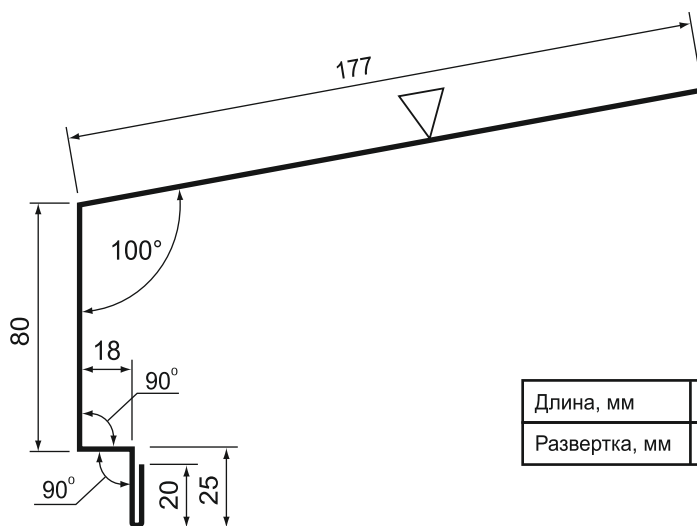


Длина, мм	2400+3500
Развертка, мм	320



Окрашенная поверхность

Фасонный элемент (НОу-1), оцинкованная сталь, PE



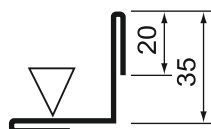
Длина, мм	2400+3500
Развертка, мм	320



Окрашенная поверхность

Фасонный элемент (НОу-2), оцинкованная сталь, PE

Фасонный элемент (НОу-3), оцинкованная сталь, PE



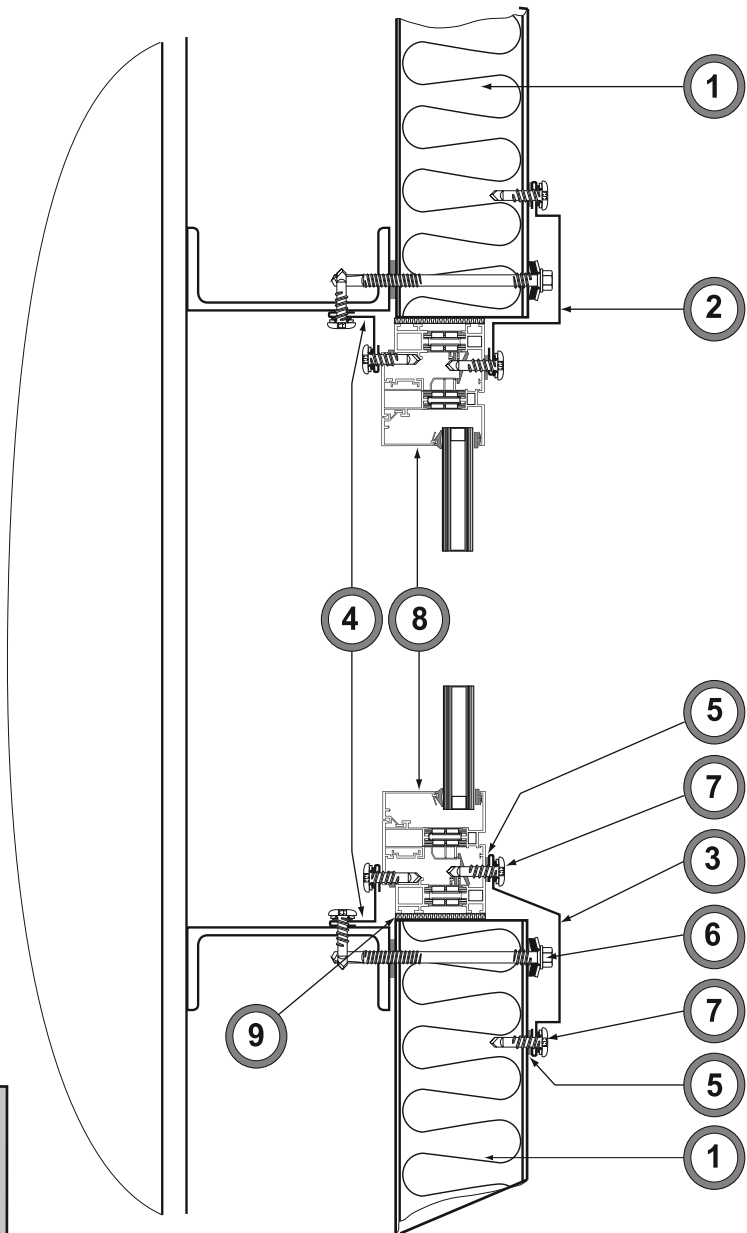
Длина, мм	2400+3500
Развертка, мм	110



Окрашенная поверхность



Система панелей Teplant			
Тип	КАТАЛОГ УЗЛОВ ПРИМЫКАНИЯ	Наименование	ОБРАМЛЕНИЕ ПРОЕМА
Раздел	СТЕНОВЫЕ УЗЛЫ	Номер по каталогу	Ф18



№ поз.	Наименование элемента	Маркировка элемента
1	Панель стеновая	ПСБ
2	Фасонный элемент	НО-1*
3	Фасонный элемент	НО-2*
4	Фасонный элемент	НОу-3
5	Лента уплотнительная	ИЗОЛОН
6	Самосверлящий шуруп	Тип 2
7	Самосверлящий шуруп	Тип 1
8	Конструкция проема	
9	VATTArus лайт	ПМ-35; ПМ-50



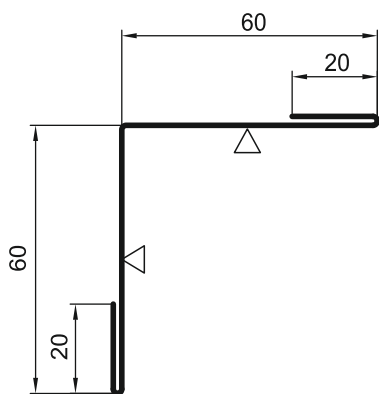
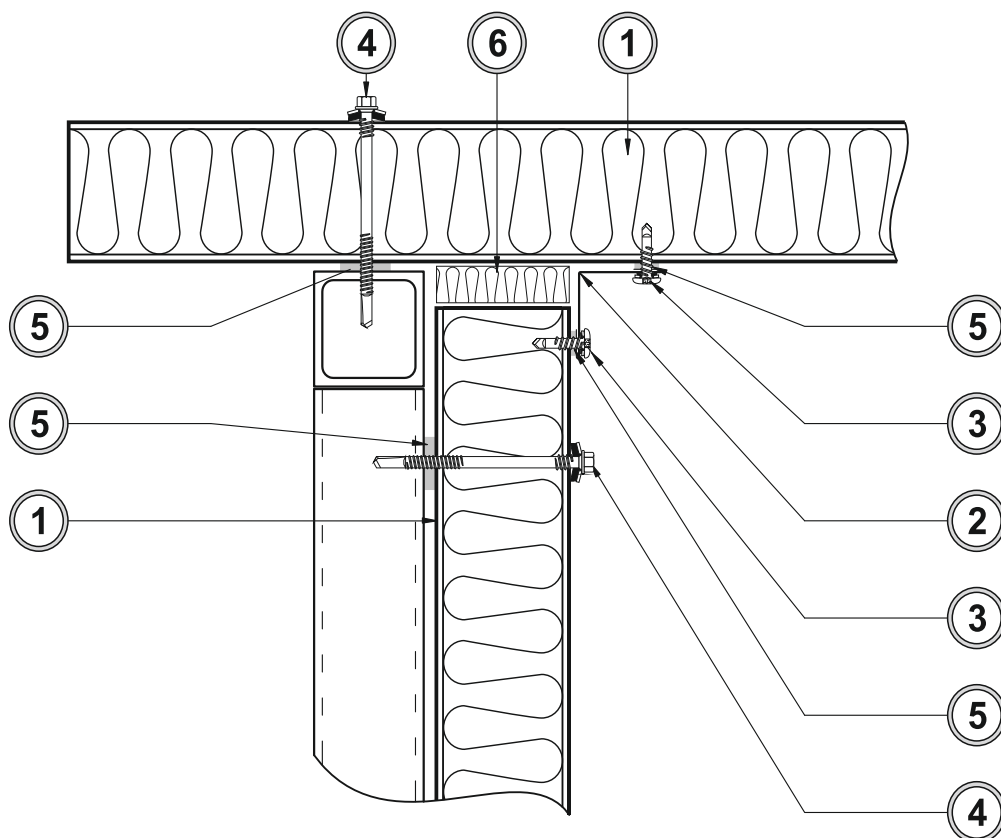
ВНИМАНИЕ!

Размеры сечения фасонных элементов, отмеченных звездочкой (*), определяются индивидуально, согласно проекту. Элементы металлического каркаса показаны условно. Данный каталог носит рекомендательный характер. Проектирование по каждому отдельному объекту выполняется лицензированными проектными организациями. АО «Теплант» оставляет за собой право корректировки данного издания без предварительного уведомления.

Teplant^o

Примыкание внутренней перегородки к стене

Тип	КАТАЛОГ УЗЛОВ ПРИМЫКАНИЯ	Наименование ПРИМЫКАНИЕ ПЕРЕГОРОДКИ
Раздел	СТЕНОВЫЕ УЗЛЫ	Номер по каталогу Ф19



△ Окрашенная поверхность

Длина, мм	2400+3500
Развертка, мм	160




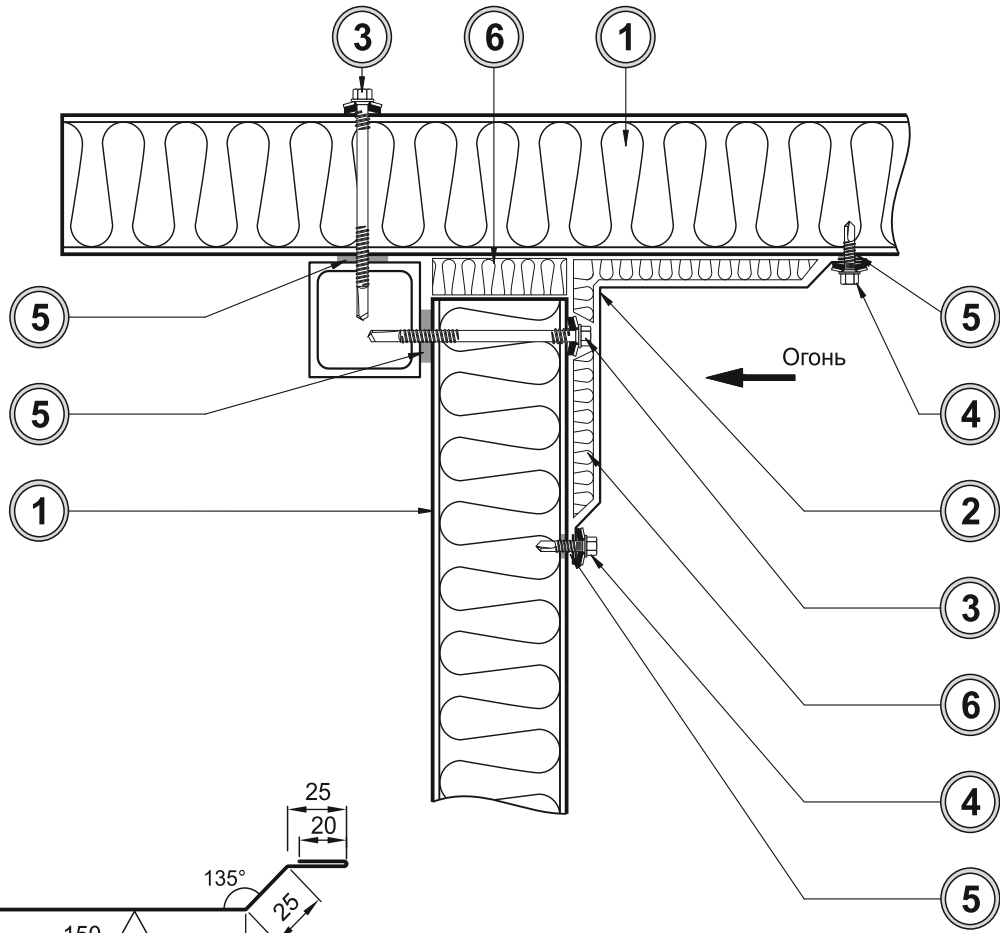
③ Фасонный элемент (НУ-2), оцинкованная сталь, PE

№ поз.	Наименование элемента	Маркировка элемента
1	Панель стеновая	ПСБ
2	Фасонный элемент	НУ-2
3	Самосверлящий шуруп	Тип-1
4	Самосверлящий шуруп	Тип-2
5	Лента уплотнительная	Изолон
6	VATTArus лайт	ПМ-35; ПМ-50

Система панелей Teplant

© АО «Теплант», 2001-2016

Внутренние противопожарные перегородки				
Тип	КАТАЛОГ УЗЛОВ ПРИМЫКАНИЯ	Наименование		УГЛОВОЙ СТЫК
Раздел	СТЕНОВЫЕ УЗЛЫ	Номер по каталогу		Ф20



- В качестве несущих элементов каркаса используются ж/б или стальные колонны с огнезащитным покрытием, имеющие предел огнестойкости не ниже R 150
- Для крепления к ж/б использовать самосверлящий шуруп TI-6,3x145 SFS intec

△ Окрашенная поверхность

Длина, мм	2400+3500
Развертка, мм	440



3 Фасонный элемент (НУ-1а), оцинкованная сталь, РЕ

№ поз.	Наименование элемента	Маркировка элемента
1	Панель стеновая	ПСБ-120
2	Фасонный элемент	НУ-1а
3	Самосверлящий шуруп	SFS intec SDT 5-A19-5,5x186 (шаг 300)
4	Самосверлящий шуруп	SFS intec SL2-4,8x20 (шаг 300)
5	Лента уплотнительная	Изолон 2x9 мм Изолон 3x30 мм
6	Плита из минеральной ваты марки ПЖ	ПЖ-120 толщина 20 мм

Система панелей Teplant

© АО «Теплант», 2001-2016

Teplant^o

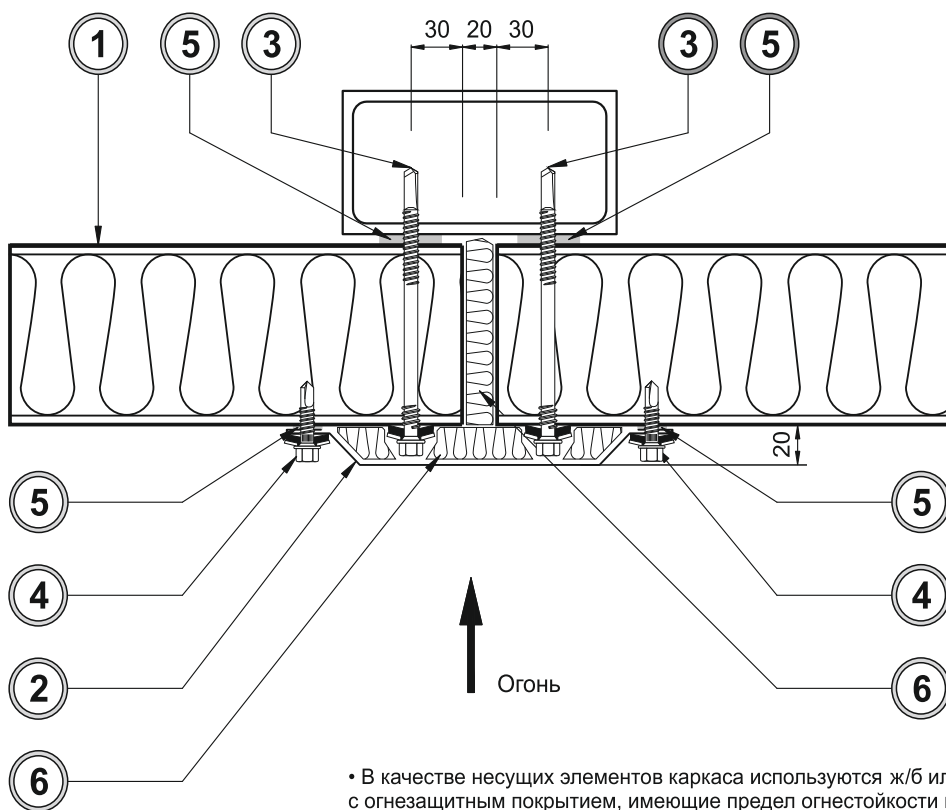
Внутренние противопожарные перегородки

Тип КАТАЛОГ УЗЛОВ ПРИМЫКАНИЯ

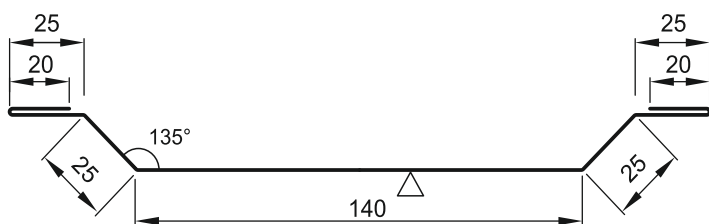
Наименование ВЕРТИКАЛЬНЫЙ СТЫК

Раздел СТЕНОВЫЕ УЗЛЫ

Номер по каталогу Ф21



- В качестве несущих элементов каркаса используются ж/б или стальные колонны с огнезащитным покрытием, имеющие предел огнестойкости не ниже R 150
- Для крепления к ж/б использовать самосверлящий шуруп TI-6,3x145 SFS intec



△ Окрашенная поверхность

Длина, мм	2400+3500
Развертка, мм	280




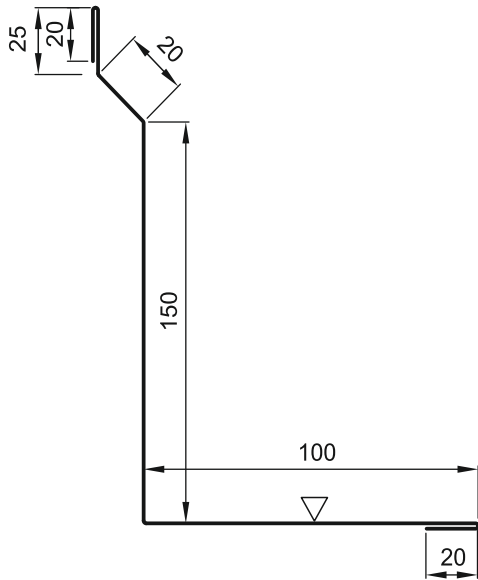
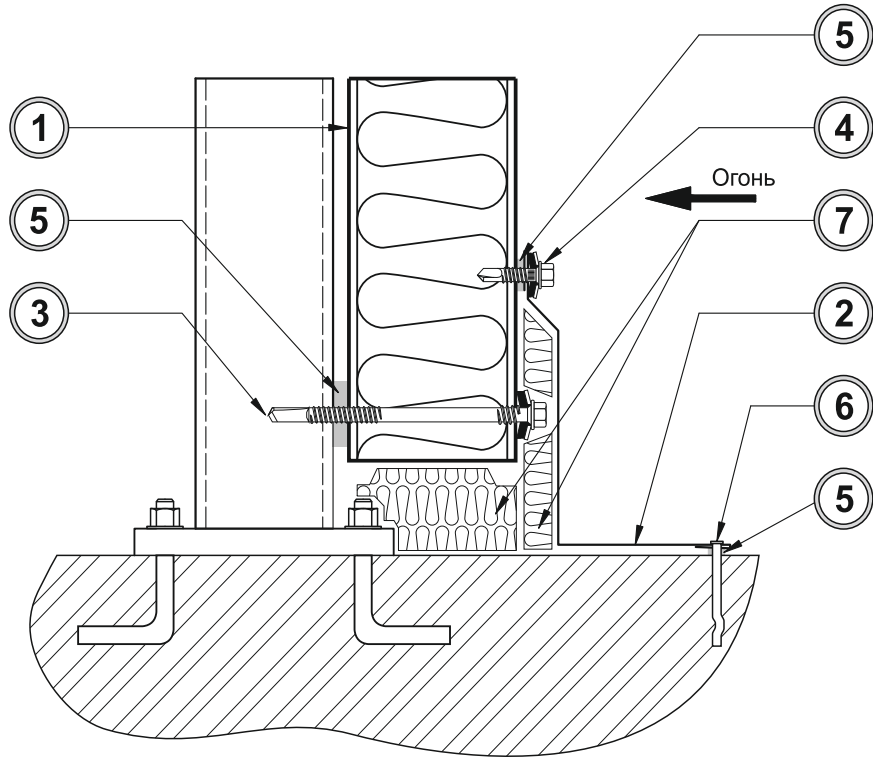
3 Фасонный элемент (НСт-1), оцинкованная сталь, PE

№ поз.	Наименование элемента	Маркировка элемента
1	Панель стеновая	ПСБ-120
2	Фасонный элемент	НСт-1
3	Самосверлящий шуруп	SFS intec SDT 5-A19-5,5x186 (шаг 300)
4	Самосверлящий шуруп	SFS intec SL2-4,8x20 (шаг 300)
5	Лента уплотнительная	Изолон 2x9 мм Изолон 3x30 мм
6	Плита из минеральной ваты марки ПЖ	ПЖ-120 (100) толщина 20 мм

Система панелей Teplant

© АО «Теплант», 2001-2016

Внутренние противопожарные перегородки				
Тип	КАТАЛОГ УЗЛОВ ПРИМЫКАНИЯ	Наименование		КРЕПЛЕНИЕ К ОСНОВАНИЮ
Раздел	СТЕНОВЫЕ УЗЛЫ	Номер по каталогу		Ф22



- В качестве несущих элементов каркаса используются ж/б или стальные колонны с огнезащитным покрытием, имеющие предел огнестойкости не ниже R 150
- Для крепления к ж/б использовать самосверлящий шуруп TI-6,3x145 SFS intec

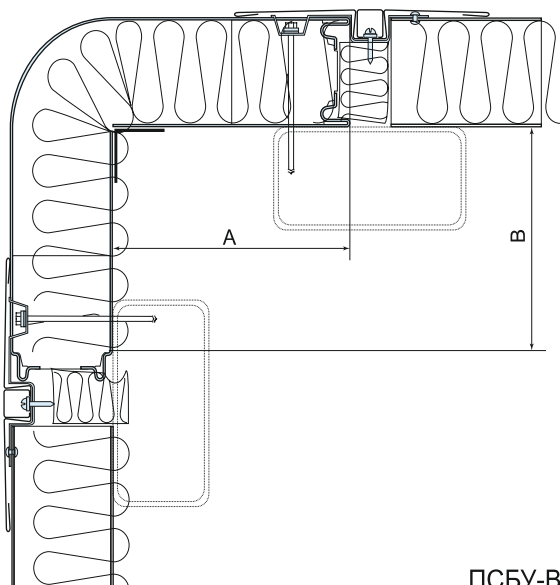
△ Окрашенная поверхность

Длина, мм	2400÷3500
Развертка, мм	340



3 Фасонный элемент (ННп-1), оцинкованная сталь, PE

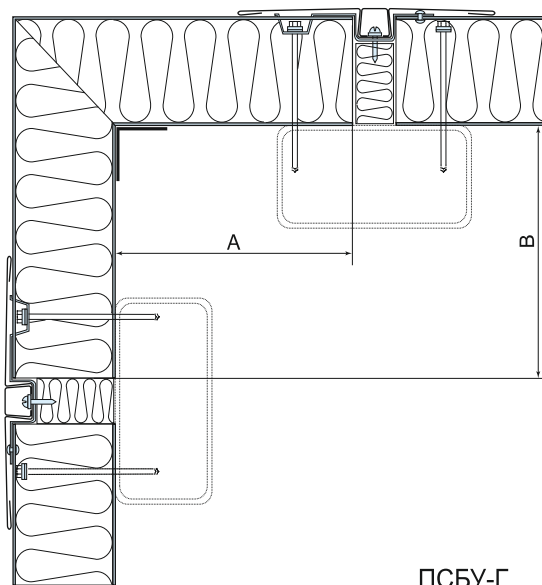
№ поз.	Наименование элемента	Маркировка элемента
1	Панель стеновая	ПСБ-120
2	Фасонный элемент	ННп-1
3	Самосверлящий шуруп	SFS intec SDT 5-A19-5,5x186 (шаг 300)
4	Самосверлящий шуруп	SFS intec SL2-4,8x20 (шаг 300)
5	Лента уплотнительная	Изолон 2x9 мм Изолон 3x30 мм
6	Дюбель-гвоздь (Спайк)	(шаг 300)
7	Плита из минеральной ваты марки ПЖ	ПЖ-120 (100) толщина 20мм



ПСБУ-В

1000 мм

Толщина панели, мм		80	100	120	150	200
Величина сторон, мм	(A+B) max	875	845	810	765	685
	(A+B) min	400	400	400	400	400
	(A, B) max	675	645	610	565	485
	(A, B) min	200	200	200	200	200
Промежуточные значения		любые				
Величина угла, °		90°-180°				



ПСБУ-Г

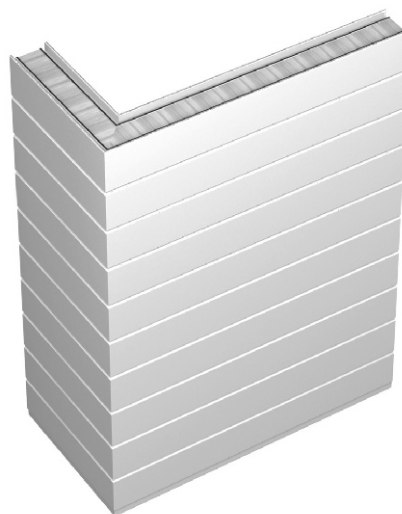
1000 мм, 1190 мм

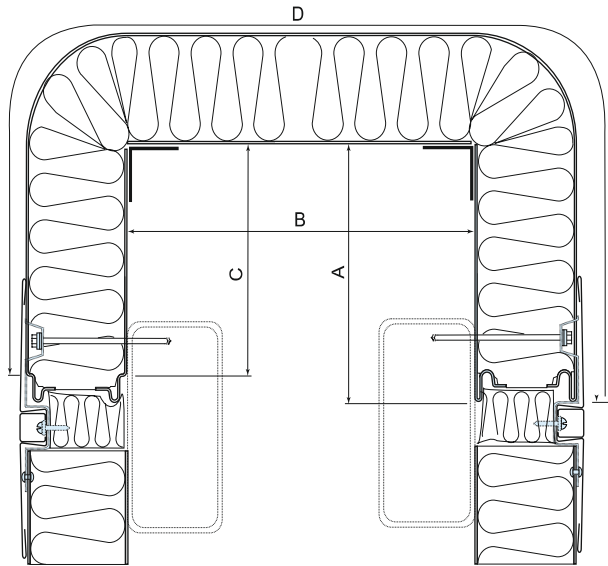
Толщина панели, мм		50	80	100	120	150
Величина сторон, мм	A max	1200	1200	1200	1200	1200
	A min	200	200	200	200	200
	B max	8000	8000	8000	8000	8000
	B min	200	200	200	200	200
Промежуточные значения		любые				
Величина угла, °		90°-180°				

1190 мм

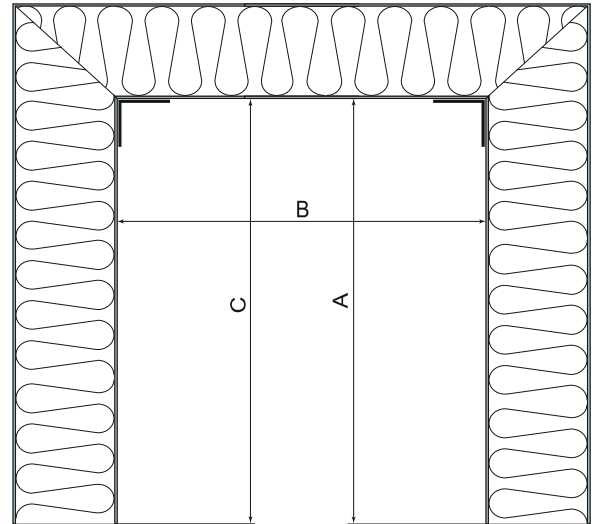
Толщина панели, мм		80	100	120	150	200
Величина сторон, мм	(A+B) max	1065	1035	1000	955	875
	(A+B) min	400	400	400	400	400
	(A, B) max	865	835	800	755	675
	(A, B) min	200	200	200	200	200
Промежуточные значения		любые				
Величина угла, °		90°-180°				

Максимальные размеры сторон даны при величине угла 90°. Для вертикальной угловой панели: минимальные значения размеров даны с подрезом стороны "шип", максимальные - без подреза. Максимальная длина вертикальной угловой панели может составлять 10 000 мм. Все размеры необходимо согласовывать с АО «Теплант». По согласованию с производителем могут быть изготовлены угловые панели, отличающиеся от размеров, указанных в таблице.





ПСБУ-ПВ



ПСБУ-ПГ

1000 мм

Толщина панели, мм		80	100	120
Величина сторон, мм	A min	200	200	200
	B min	200	200	200
	C min	200	200	200
	(A+B+C) max	750	690	620
Длина панели, L max, мм		10000	10000	10000
Величина угла, °		90°-180°		

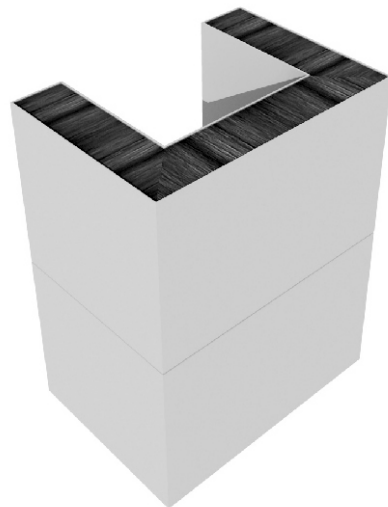
1000 мм, 1190 мм

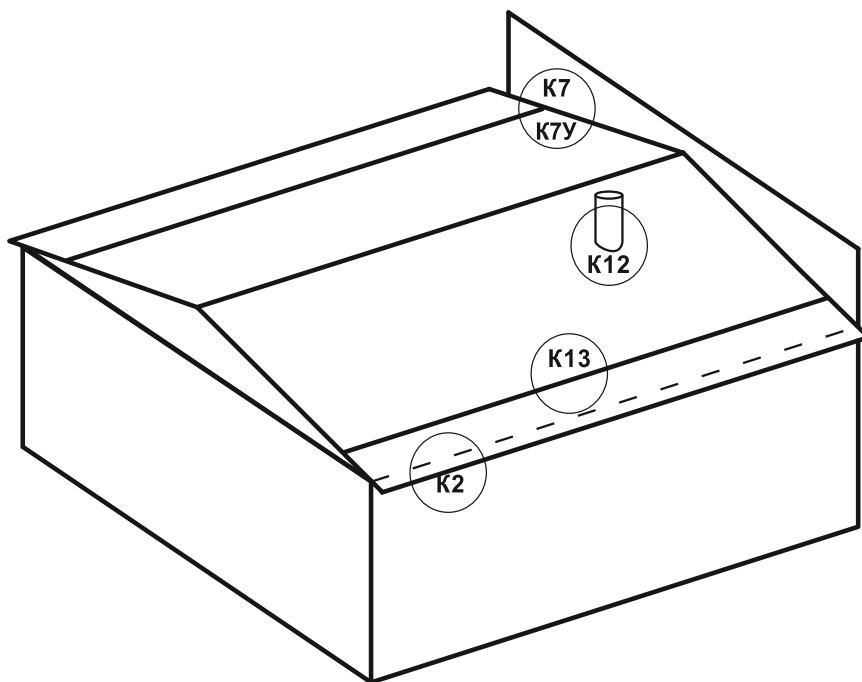
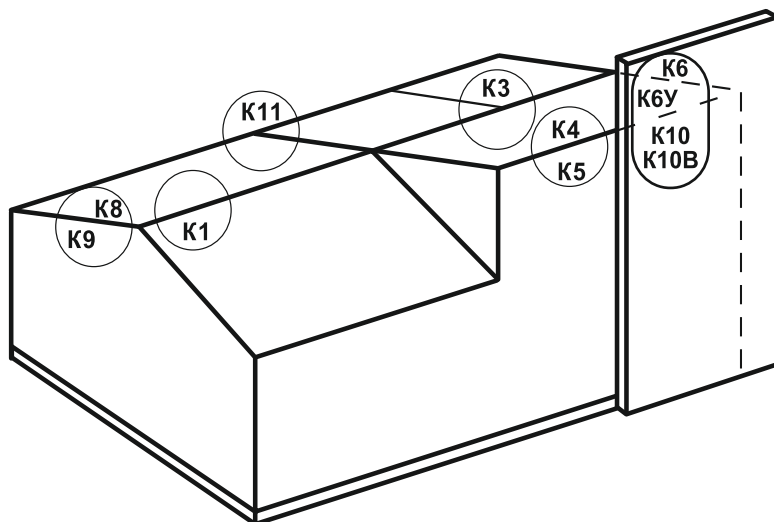
Толщина панели, мм		50	80	100	120	150
Величина сторон, мм	A min	200	200	200	200	200
	B min	200	200	200	200	200
	C min	200	200	200	200	200
	(A+B+C) min	9200	9200	9200	9200	9200
A max, C max		1,2 x B, при B < 1000 мм				
Величина угла, °		90°-180°				

1190 мм

Толщина панели, мм		80	100	120	150
Величина сторон, мм	A min	200	200	200	200
	B min	200	200	200	200
	C min	200	200	200	200
	(A+B+C) max	940	880	810	720
Длина панели, L max, мм		10000	10000	10000	10000
Величина угла, °		90°-180°			

Дополнительную информацию об угловых панелях Теплант можно посмотреть в издании «Конструктивные решения. Система стеновых панелей». АО «Теплант» оставляет за собой право корректировки данного издания без предварительного уведомления.



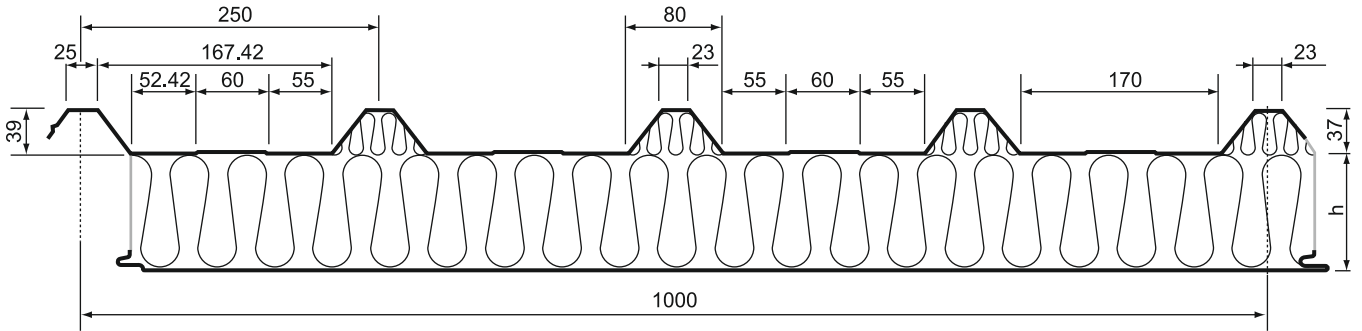


Узел по каталогу	Наименование	Стр.
K1	Конек	45
K2	Свес кровли	47
K3	Стык кровельных панелей	49
K4	Конек односкатной крыши	52
K5	Конек односкатной крыши	54
K6	Примыкание крыши к стене	56
K6У	Примыкание крыши к стене (утепление парапета)	59
K7	Примыкание крыши к стене	62
K7У	Примыкание кровли к стене (утепление парапета)	64
K8	Торцевое обрамление	66
K9	Торцевое обрамление	68
K10	Примыкание кровли к стене	70
K10В	Примыкание кровли к стене (вертикальный монтаж)	72
K11	Деформационный шов	75
K13	Снегозадержатель	76

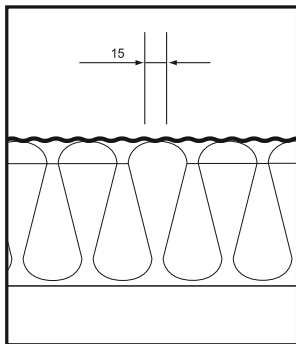
**ВНИМАНИЕ!**

Элементы металлического каркаса показаны условно. Данный каталог носит рекомендательный характер. Проектирование по каждому отдельному объекту выполняется лицензированными проектными организациями. АО «Теплант» оставляет за собой право корректировки данного издания без предварительного уведомления.

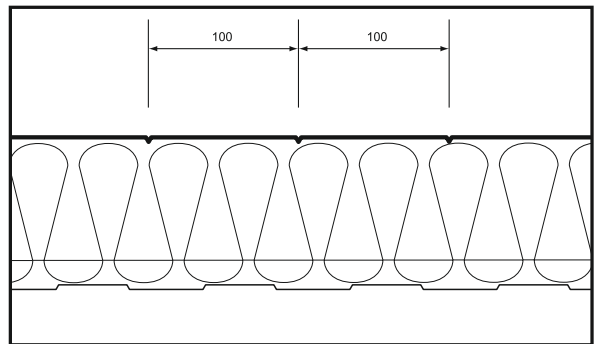
Система панелей Teplant		Teplant ^o
КАТАЛОГ УЗЛОВ ПРИМЫКАНИЯ	Паспорт стеновой панели	
СТЕНОВЫЕ УЗЛЫ	Основные размеры ПСБ	



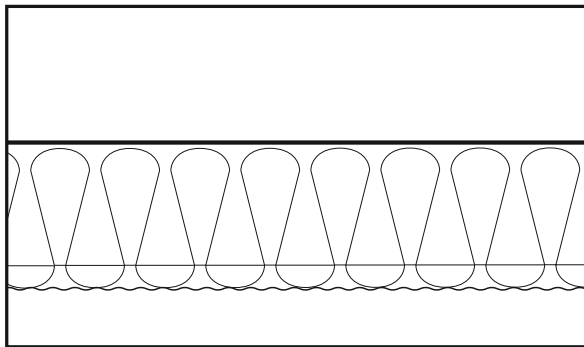
Основные размеры кровельной панели Teplant (ТЕРМОПАНЕЛЬ)



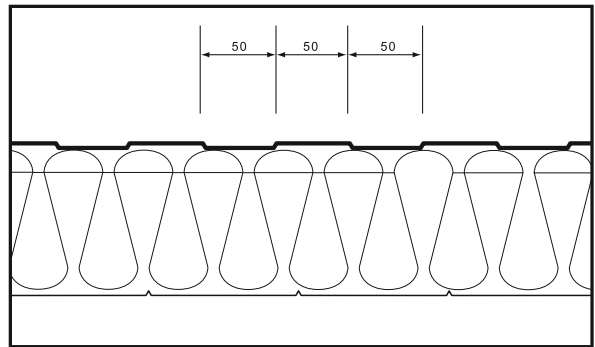
ТИП ПОВЕРХНОСТИ: **ВОЛНА 1**



ТИП ПОВЕРХНОСТИ: **НАКАТКА**



ТИП ПОВЕРХНОСТИ: **РОВНАЯ**



ТИП ПОВЕРХНОСТИ: **ПРОФИЛЬ**

Виды внутренней поверхности ПКБ ТЕПЛАНТ

Теплант ПКБ (кровельные)

Основные характеристики ПКБ ТЕПЛАНТ

Маркировка	Ширина, мм	Длина, мм	Толщина, мм	Вес м ² , кг	Приведенное сопротивление теплопередачи, R ₀ (м ² × °С/Вт)	Предел огнестойкости ГОСТ 30247-94
50	100	до 6000	50	20,9	1,378	-
80		до 12000	80	24,5	2,110	RE 30
100		до 14000	100	26,9	2,597	RE 30
120			120	29,3	3,085	RE 30
150			150	32,9	3,817	RE 30
200			200	38,9	5,036	RE 30
250			250	44,9	6,256	RE 30
300			300	50,9	7,476	RE 30



Система панелей Teplant

КАТАЛОГ УЗЛОВ ПРИМЫКАНИЯ

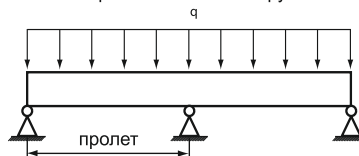
Паспорт стеновой панели

СТЕНОВЫЕ УЗЛЫ

Основные размеры ПСБ

Допустимые расчетные нагрузки на кровельные сэндвич-панели Teplant (кгс/м²)
Толщина металлических обшивок: плоской/с трапециевидными гофрами: 0,5/0,7 или 0,6/0,6.
Опирается на опору плоской обшивкой:

Многопролетная схема нагружения



Teplant-Concept

Допустимые расчетные нагрузки на панель (кгс/м²)
Толщина облицовок 0,7/0,5 (0,6/0,6), плотность утеплителя 120 кг/м³, допустимый прогиб L/200. Температурный перепад между обшивками ΔТ=55°С.
Многопролетная схема нагружения.

Марка	Пролет, м				
	1	1,5	2	2,5	3
ПКБ-80	673	518	343	203	115
ПКБ-100	685	538	362	221	137
ПКБ-120	622	558	382	236	171
ПКБ-150	784	581	408	281	223
ПКБ-200	1050	685	500	386	310
ПКБ-250	1100	863	633	492	385
ПКБ-300	1100	1040	766	598	482

Teplant-Univesal

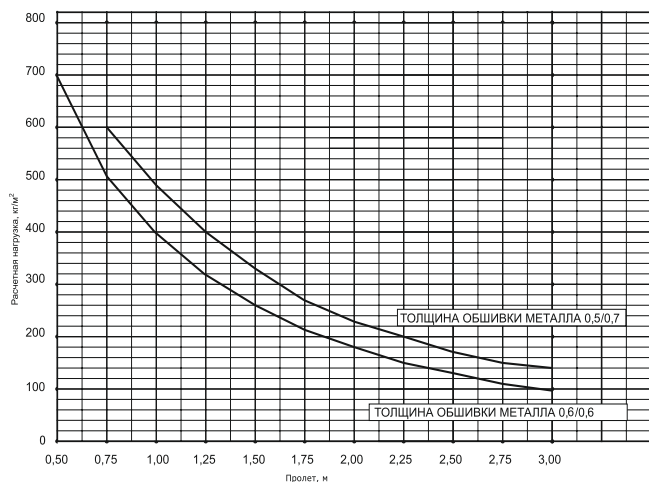
Допустимые расчетные нагрузки на панель (кгс/м²)
Толщина облицовок 0,7/0,5 (0,6/0,6), плотность утеплителя 105 кг/м³, допустимый прогиб L/200. Температурный перепад между обшивками ΔТ=55°С.
Многопролетная схема нагружения

Марка	Пролет, м				
	1	1,5	2	2,5	3
ПКБ-80	538	414	247	162	90
ПКБ-100	548	430	290	177	118
ПКБ-120	560	446	306	189	147
ПКБ-150	654	465	326	239	190
ПКБ-200	876	574	421	327	263

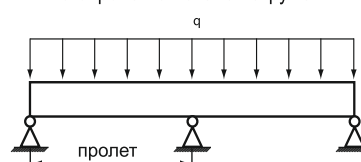
Допустимые расстояния между опорами

Допустимые расчетные нагрузки на кровельные сэндвич-панели Teplant (кгс/м²)
Опирается на опору обшивкой с трапециевидными гофрами для ПКБ-150 и ПКБ-200:

Допустимые расстояния между опорами



Многопролетная схема нагружения



Толщина обшивки, мм	Обшивка с трапециевидными гофрами	Пролет, м										
		0,50	0,75	1,00	1,25	1,50	1,75	2,00	2,25	2,50	2,75	3,00
0,6	0,6	700	505	400	320	260	215	180	153	130	109	95
0,5	0,7	599	490	402	330	274	230	197	170	147	125	

Срок службы кровельных сэндвич-панелей Teplant

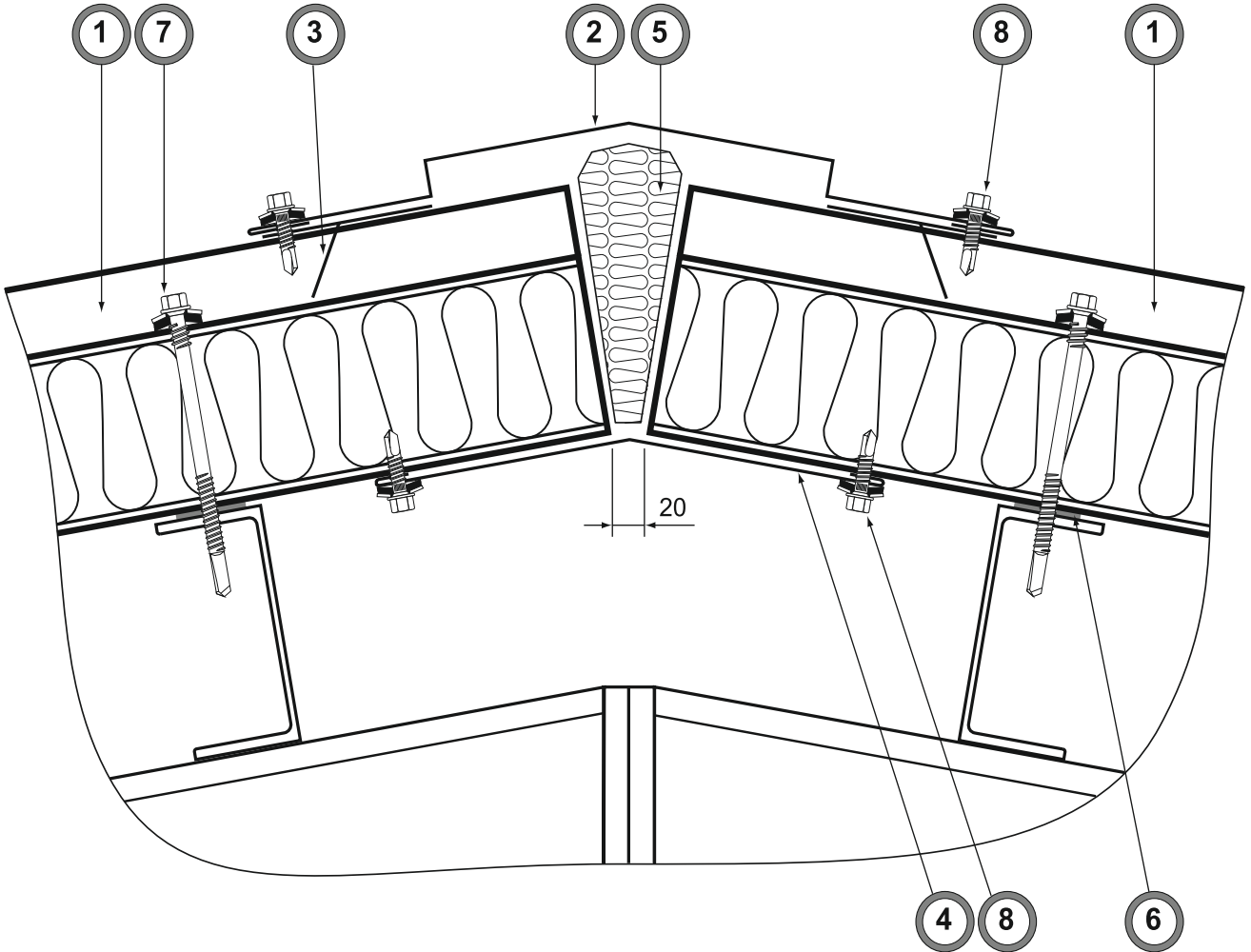
Срок службы стеновых панелей Teplant не менее 20 лет с момента отгрузки их с АО «Теплант» при соблюдении условий транспортирования, хранения, монтажа и эксплуатации, установленных в настоящем руководстве.

Гарантийный срок эксплуатации - 5 лет с момента отгрузки их с предприятия.



Система панелей Teplant

Тип	КАТАЛОГ УЗЛОВ ПРИМЫКАНИЯ	Наименование	КОНЕК
Раздел	КРОВЕЛЬНЫЕ УЗЛЫ	Номер по каталогу	К1




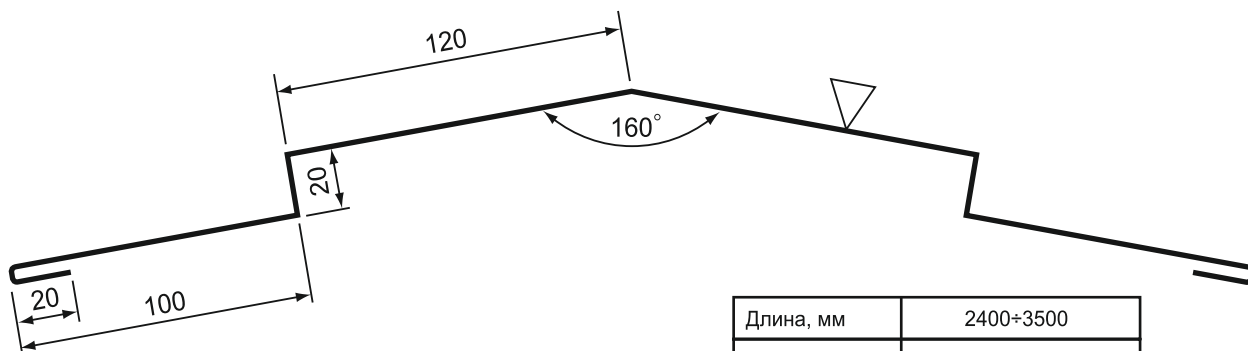
№ поз.	Наименование элемента	Маркировка элемента
1	Панель кровельная	ПКБ
2	Фасонный элемент	НК-1
3	Маска панели	НГ-2 (МГ-2)
4	Фасонный элемент	НК-2
5	VATTArus лайт	ПМ-35; ПМ-50
6	Лента уплотнительная	ИЗОЛОН
7	Самосверлящий шуруп	Тип 2
8	Самосверлящий шуруп	Тип 1



ВНИМАНИЕ!

Элементы металлического каркаса показаны условно. Данный каталог носит рекомендательный характер. Проектирование по каждому отдельному объекту выполняется лицензированными проектными организациями. АО «Теплант» оставляет за собой право корректировки данного издания без предварительного уведомления.

Система панелей Teplant				
Тип	КАТАЛОГ УЗЛОВ ПРИМЫКАНИЯ	Наименование		ФАСОННЫЕ ЭЛЕМЕНТЫ
Раздел	КРОВЕЛЬНЫЕ УЗЛЫ	Номер по каталогу		K1

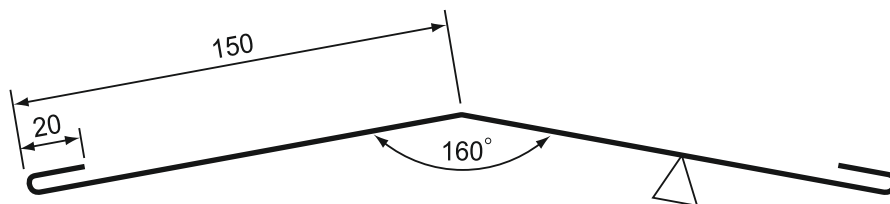


Длина, мм	2400+3500
Развертка, мм	520



▽ Окрашенная поверхность

② Фасонный элемент (НК-1), оцинкованная сталь, PE



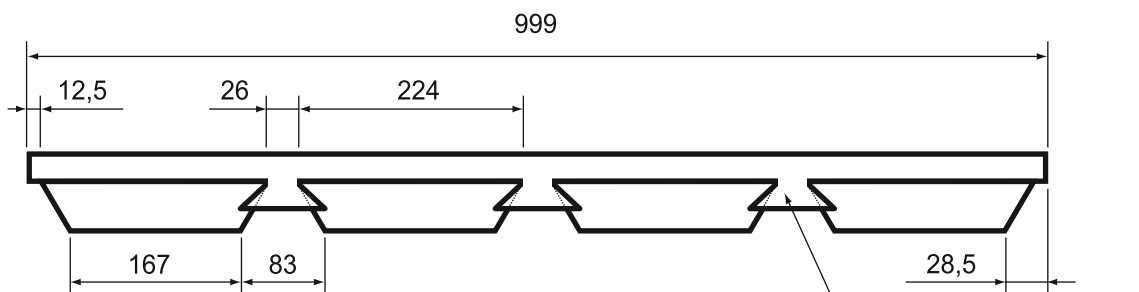
Длина, мм	2400+3500
Развертка, мм	340



▽ Окрашенная поверхность

④ Фасонный элемент (НК-2), оцинкованная сталь, PE

③ Фасонный элемент (НГ-2), оцинкованная сталь, PE



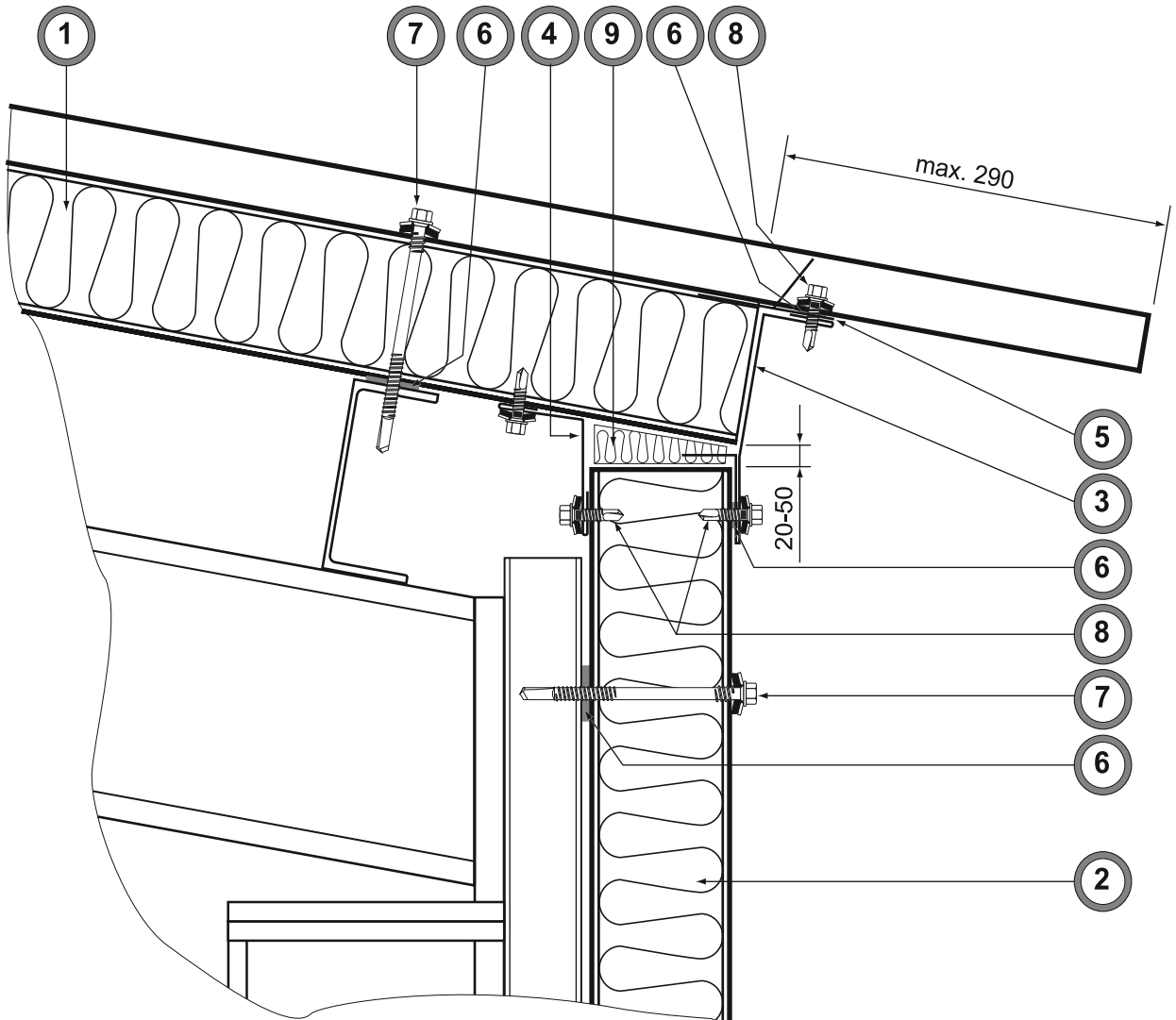
▽ Окрашенная поверхность

Отогнуть при монтаже



Система панелей Teplant

Тип	КАТАЛОГ УЗЛОВ ПРИМЫКАНИЯ	Наименование	СВЕС КРОВЛИ
Раздел	КРОВЕЛЬНЫЕ УЗЛЫ	Номер по каталогу	K2




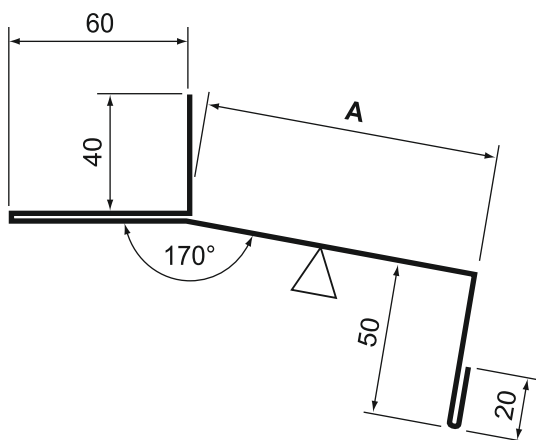
№ поз.	Наименование элемента	Маркировка элемента
1	Панель кровельная	ПКБ
2	Панель стеновая	ПСБ
3	Фасонный элемент	НСв-1-(*)
4	Фасонный элемент	НСв-2
5	Фасонный элемент	НГ-1 (МГ-2)
6	Лента уплотнительная	ИЗОЛОН
7	Самосверлящий шуруп	Тип 2
8	Самосверлящий шуруп	Тип 1
9	VATTArus лайт	ПМ-35; ПМ-50



ВНИМАНИЕ!

Элементы металлического каркаса показаны условно. Данный каталог носит рекомендательный характер. Проектирование по каждому отдельному объекту выполняется лицензированными проектными организациями. АО «Теплант» оставляет за собой право корректировки данного издания без предварительного уведомления.

Система панелей Teplant					
Тип	КАТАЛОГ УЗЛОВ ПРИМЫКАНИЯ			Наименование	ФАСОННЫЕ ЭЛЕМЕНТЫ
Раздел	КРОВЕЛЬНЫЕ УЗЛЫ			Номер по каталогу	K2



Маркировка	Развертка (B), мм	Размер (A), мм
НСв-1-50	280	50
НСв-1-80	310	80
НСв-1-100	330	100
НСв-1-120	350	120
НСв-1-150	380	150
НСв-1-200	430	200

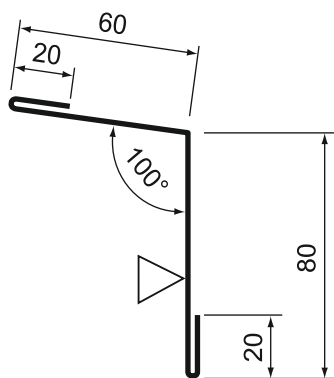
Длина, мм	2400÷3500
Развертка, мм	B



Окрашенная поверхность



3 Фасонный элемент (НСв-1-*), оцинкованная сталь, PE



Длина, мм	2400÷3500
Развертка, мм	180



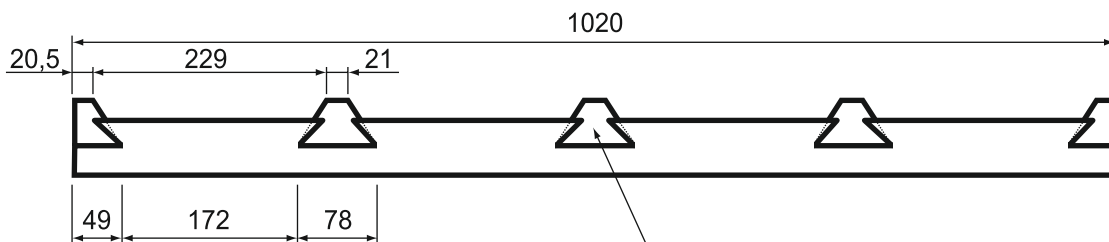
Окрашенная поверхность



4 Фасонный элемент (НСв-2), оцинкованная сталь, PE



5 Фасонный элемент (НГ-1), оцинкованная сталь, PE



Отогнуть при монтаже

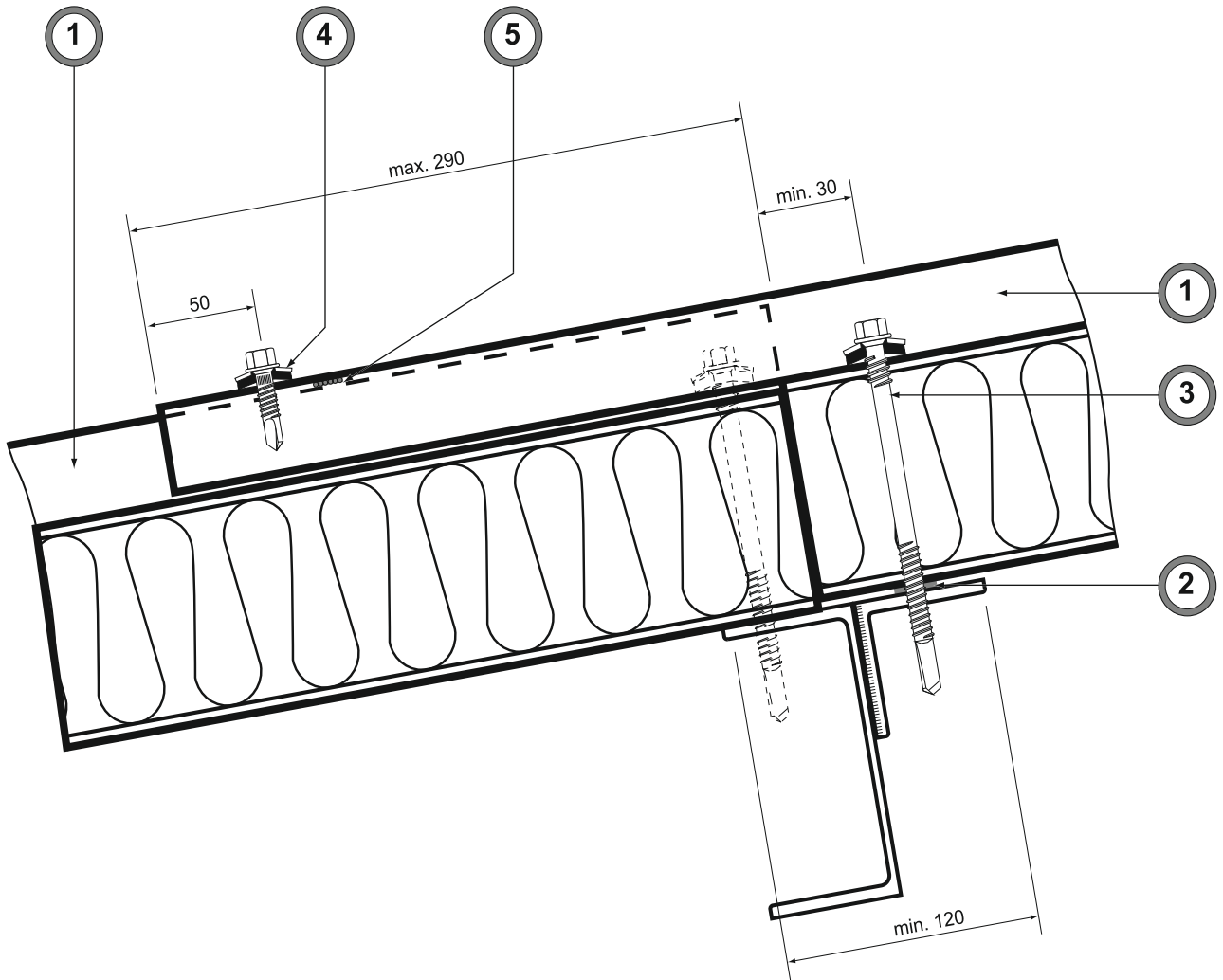


Окрашенная поверхность



Система панелей Teplant

Тип	КАТАЛОГ УЗЛОВ ПРИМЫКАНИЯ	Наименование	СТЫК КРОВЕЛЬНЫХ ПАНЕЛЕЙ
Раздел	КРОВЕЛЬНЫЕ УЗЛЫ	Номер по каталогу	К3

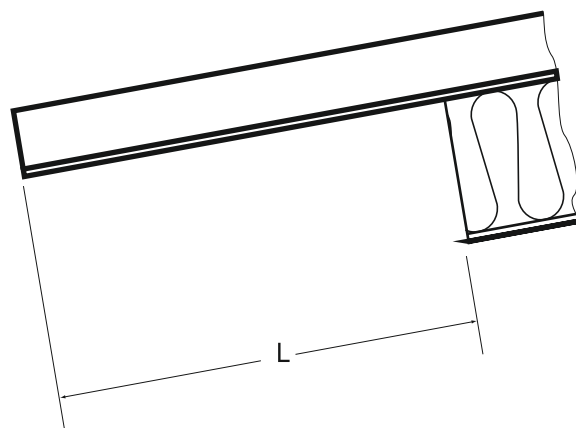
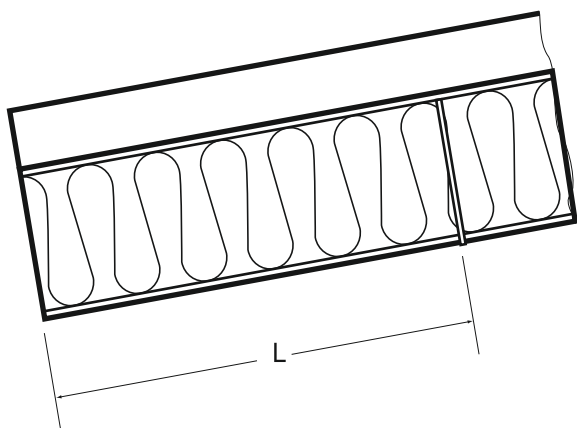


№ поз.	Наименование элемента	Маркировка элемента
1	Панель кровельная	ПКБ
2	Лента уплотнительная	ИЗОЛОН
3	Самосверлящий шуруп	Тип 2
4	Самосверлящий шуруп	Тип 1
5	Герметик	



ВНИМАНИЕ!
 Элементы металлического каркаса показаны условно.
 Данный каталог носит рекомендательный характер.
 Проектирование по каждому отдельному объекту
 выполняется лицензированными проектными организациями.
 АО «Теплант» оставляет за собой право корректировки
 данного издания без предварительного уведомления.

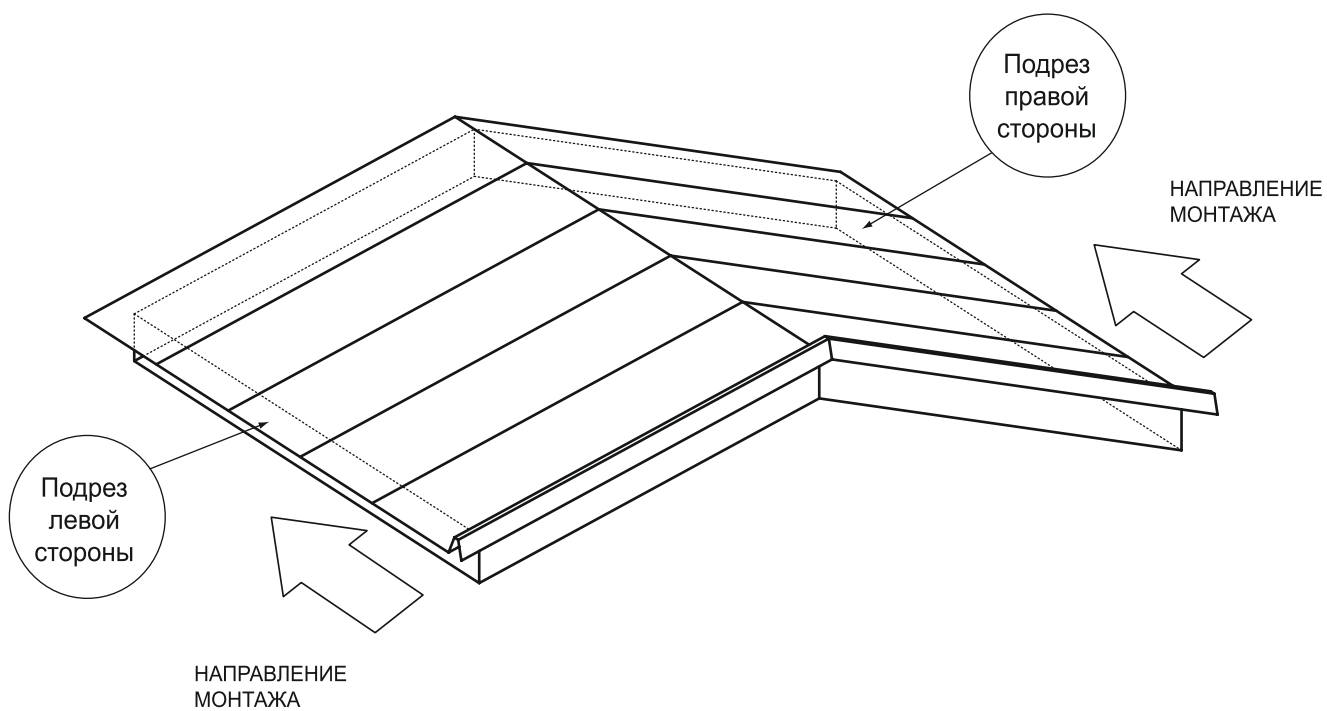
Система панелей Teplant				Teplant ^o
Тип	КАТАЛОГ УЗЛОВ ПРИМЫКАНИЯ	Наименование	ПОДРЕЗКА ПАНЕЛЕЙ	
Раздел	КРОВЕЛЬНЫЕ УЗЛЫ	Номер по каталогу	К3	

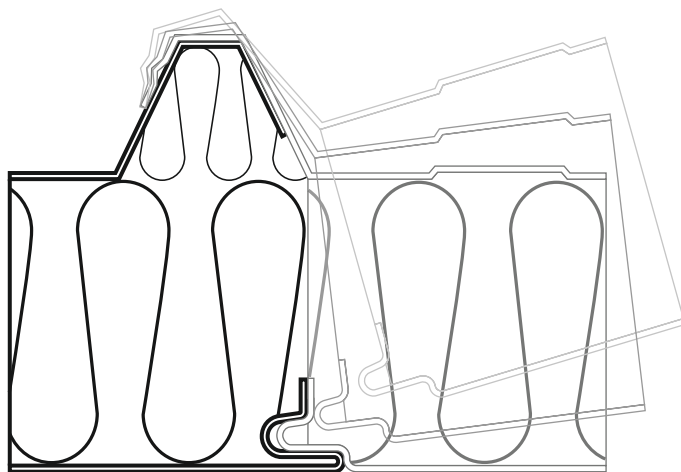
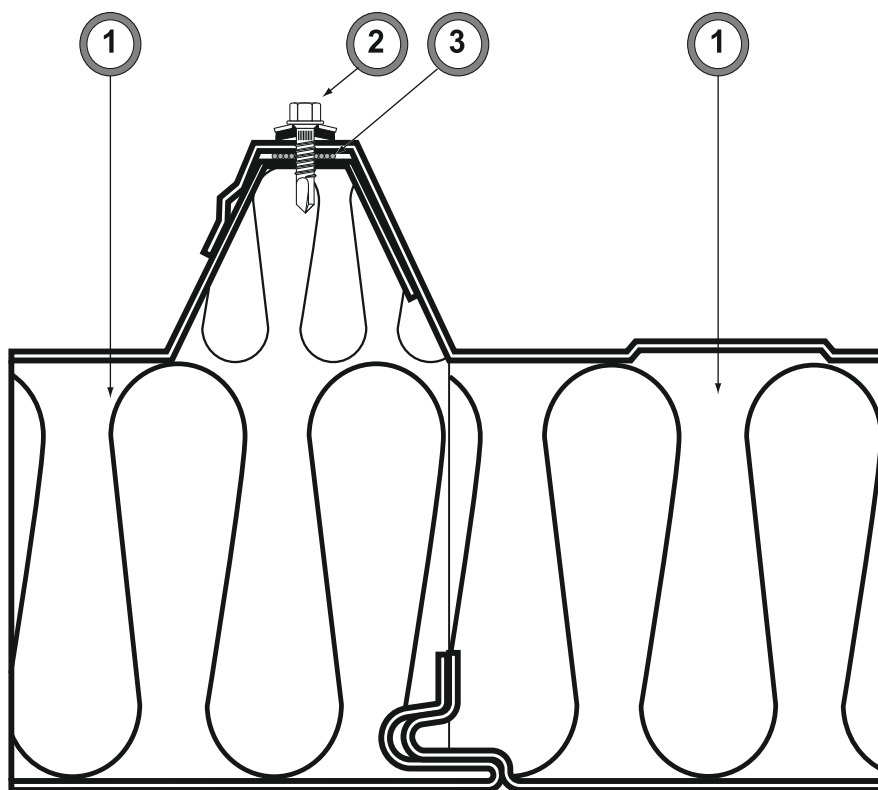


$$L = 80 \div 290 \text{ мм}$$



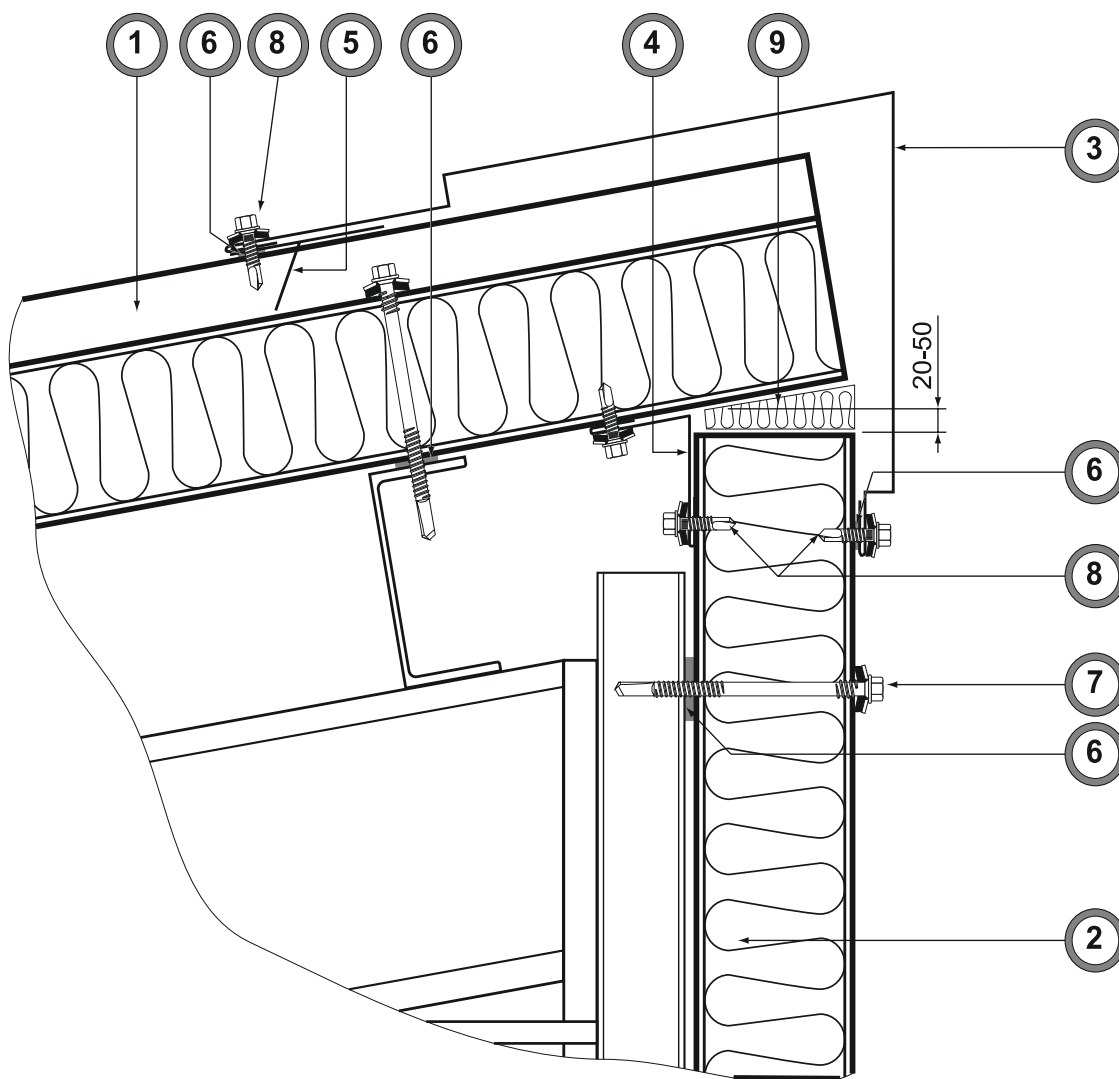
По желанию заказчика кровельные панели Teplant могут поставляться с подрезанной внутренней облицовкой для устройства свеса или удлинения кровли. Выемка подрезанной части осуществляется на объекте.





№ поз.	Наименование элемента	Маркировка элемента
1	Панель кровельная	ПКБ
2	Самосверлящий шуруп	Тип 1 (шаг 300 мм)
3	Герметик	

Система панелей Teplant			Teplant ^o
Тип	КАТАЛОГ УЗЛОВ ПРИМЫКАНИЯ	Наименование КОНЕК ОДНОСКАТНОЙ КРЫШИ	
Раздел	КРОВЕЛЬНЫЕ УЗЛЫ	Номер по каталогу К 4	



№ поз.	Наименование элемента	Маркировка элемента
1	Панель кровельная	ПКБ
2	Панель стеновая	ПСБ
3	Фасонный элемент	НК-1а-(*)
4	Фасонный элемент	НСв-2
5	Фасонный элемент	НГ-2 (МГ-2)
6	Лента уплотнительная	ИЗОЛОН
7	Самосверлящий шуруп	Тип 2
8	Самосверлящий шуруп	Тип 1
9	VATTArus лайт	ПМ-35; ПМ-50

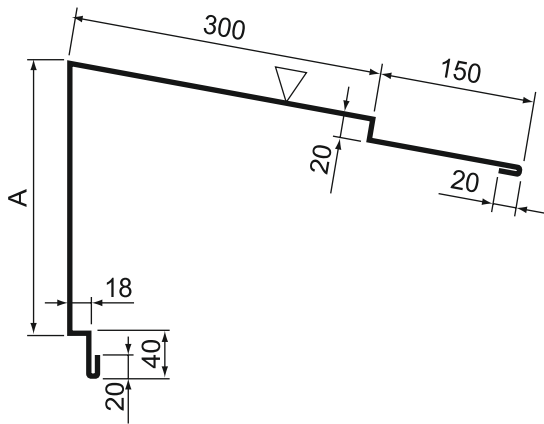
**ВНИМАНИЕ!**

Элементы металлического каркаса показаны условно. Данный каталог носит рекомендательный характер. Проектирование по каждому отдельному объекту выполняется лицензированными проектными организациями. АО «Теплант» оставляет за собой право корректировки данного издания без предварительного уведомления.



Система панелей Teplant

Тип	КАТАЛОГ УЗЛОВ ПРИМЫКАНИЯ	Наименование	ФАСОННЫЕ ЭЛЕМЕНТЫ
Раздел	КРОВЕЛЬНЫЕ УЗЛЫ	Номер по каталогу	К4



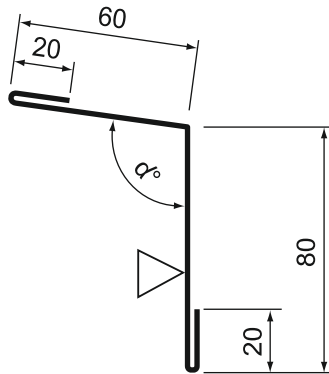
Маркировка	Развертка (В), мм	Размер (А), мм
НК-1а-50	770	202
НК-1а-80	800	232
НК-1а-100	820	252
НК-1а-120	840	272
НК-1а-150	870	302
НК-1а-200	920	352

Длина, мм	2400+3500
Развертка, мм	В



▽ Окрашенная поверхность

3 Фасонный элемент (НК-1а-*), оцинкованная сталь, PE



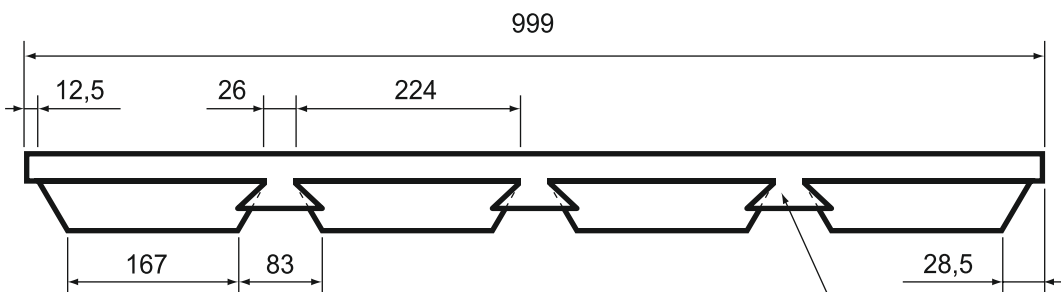
Длина, мм	2400+3500
Развертка, мм	180



▽ Окрашенная поверхность
α Угол уклона кровли

4 Фасонный элемент (НСв-2), оцинкованная сталь, PE

5 Фасонный элемент (НГ-2), оцинкованная сталь, PE




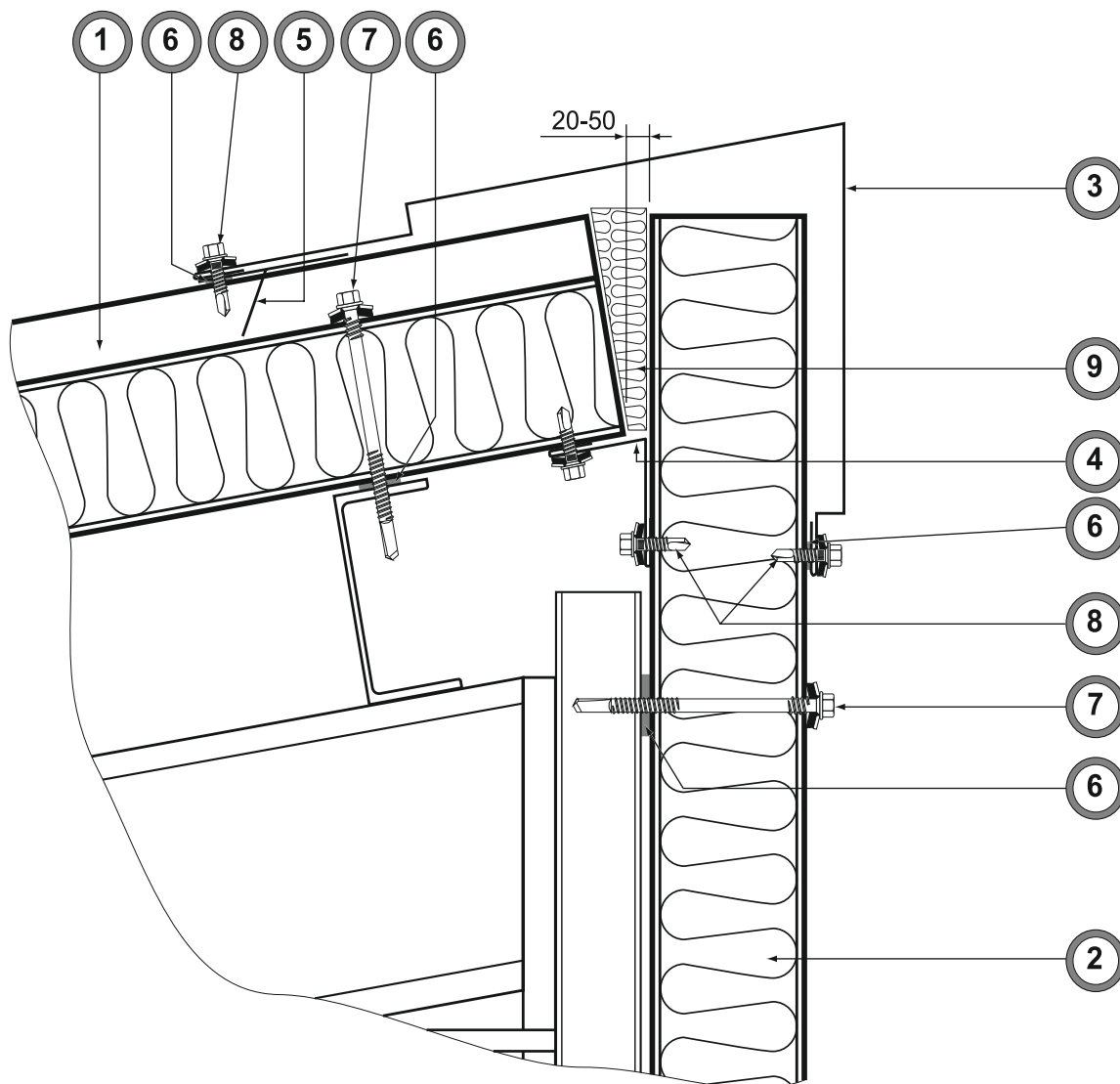
Отогнуть при монтаже



▽ Окрашенная поверхность

КРОВЕЛЬНЫЕ ПАНЕЛИ

Система панелей Teplant			
Тип	КАТАЛОГ УЗЛОВ ПРИМЫКАНИЯ	Наименование КОНЕК ОДНОСКАТНОЙ КРЫШИ	
Раздел	КРОВЕЛЬНЫЕ УЗЛЫ	Номер по каталогу К 5	



№ поз.	Наименование элемента	Маркировка элемента
1	Панель кровельная	ПКБ
2	Панель стеновая	ПСБ
3	Фасонный элемент	НК-16-(*)
4	Фасонный элемент	НСв-2
5	Фасонный элемент	НГ-2 (МГ-2)
6	Лента уплотнительная	ИЗОЛОН
7	Самосверлящий шуруп	Тип 2
8	Самосверлящий шуруп	Тип 1
9	VATTArus лайт	ПМ-35; ПМ-50

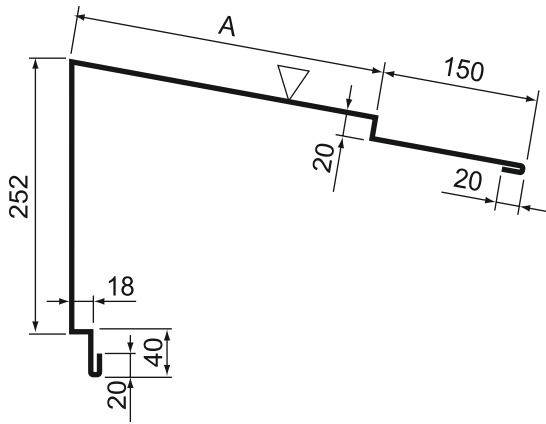
**ВНИМАНИЕ!**

Элементы металлического каркаса показаны условно. Данный каталог носит рекомендательный характер. Проектирование по каждому отдельному объекту выполняется лицензированными проектными организациями. АО «Теплант» оставляет за собой право корректировки данного издания без предварительного уведомления.



Система панелей Teplant

Тип	КАТАЛОГ УЗЛОВ ПРИМЫКАНИЯ	Наименование	ФАСОННЫЕ ЭЛЕМЕНТЫ
Раздел	КРОВЕЛЬНЫЕ УЗЛЫ	Номер по каталогу	К5



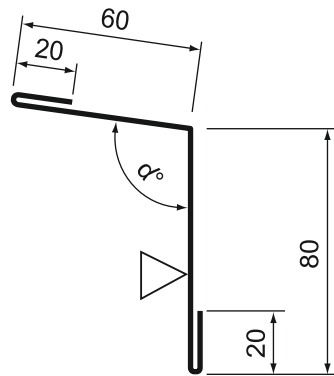
Маркировка	Развертка (B), мм	Размер (A), мм
НК-16-50	770	250
НК-16-80	800	280
НК-16-100	820	300
НК-16-120	840	320
НК-16-150	870	350
НК-16-200	920	400

Длина, мм	2400+3500
Развертка, мм	B



▽ Окрашенная поверхность

3 Фасонный элемент (НК-16-*), оцинкованная сталь, PE



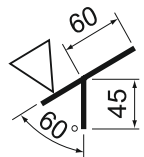
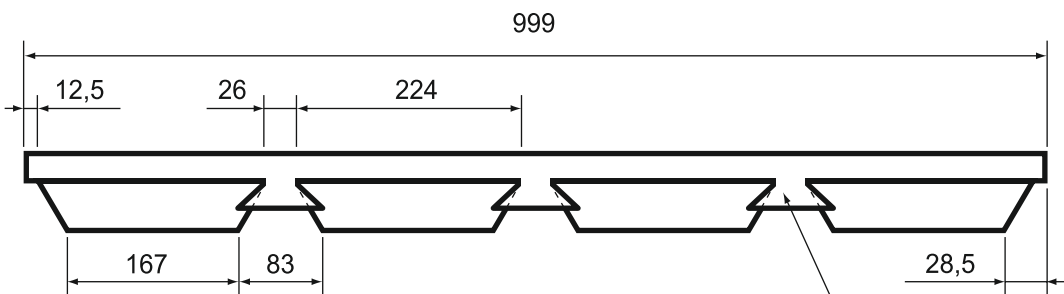
Длина, мм	2400+3500
Развертка, мм	180



▽ Окрашенная поверхность
α Угол уклона кровли

4 Фасонный элемент (НСв-2), оцинкованная сталь, PE

5 Фасонный элемент (НГ-2), оцинкованная сталь, PE



Отогнуть при монтаже

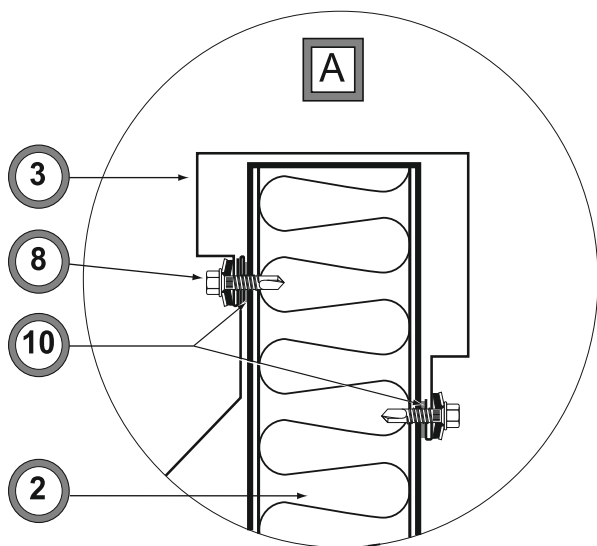
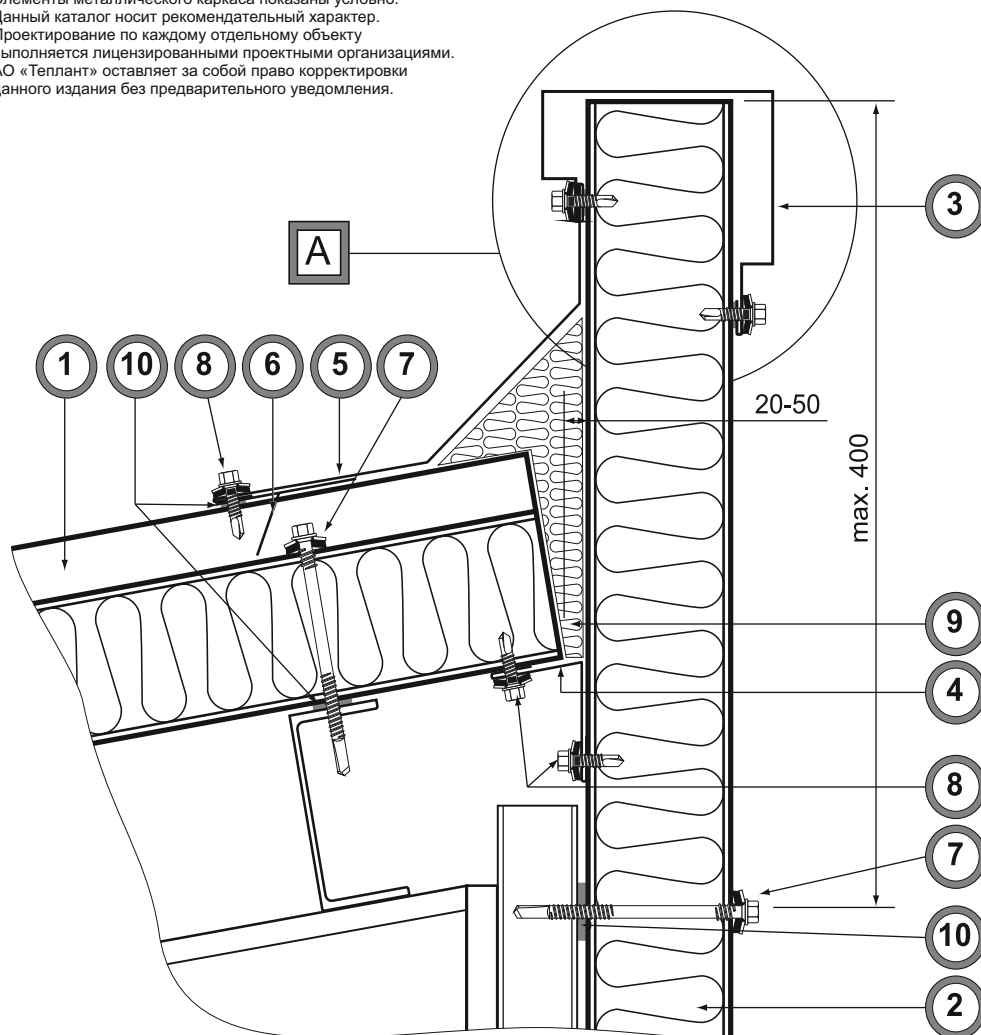


▽ Окрашенная поверхность

Система панелей Teplant			Teplant ^o
Тип	КАТАЛОГ УЗЛОВ ПРИМЫКАНИЯ	Наименование ПРИМЫКАНИЕ КРЫШИ К СТЕНЕ	
Раздел	КРОВЕЛЬНЫЕ УЗЛЫ	Номер по каталогу К 6	

**ВНИМАНИЕ!**

Элементы металлического каркаса показаны условно. Данный каталог носит рекомендательный характер. Проектирование по каждому отдельному объекту выполняется лицензированными проектными организациями. АО «Теплант» оставляет за собой право корректировки данного издания без предварительного уведомления.

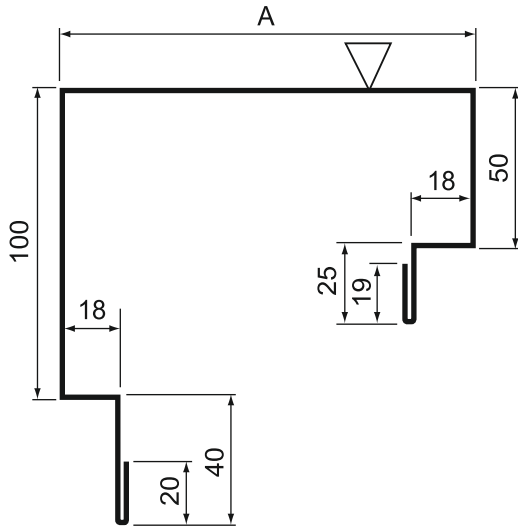


№ поз.	Наименование элемента	Маркировка элемента
1	Панель кровельная	ПКБ
2	Панель стеновая	ПСБ
3	Фасонный элемент	НП-1-(*)
4	Фасонный элемент	НСв-2
5	Фасонный элемент	НП-3
6	Фасонный элемент	НГ-2
7	Самосверлящий шуруп	Тип 2
8	Самосверлящий шуруп	Тип 1
9	VATTArus лайт	ПМ-35; ПМ-50
10	Лента уплотнительная	ИЗОЛОН



Система панелей Teplant

Тип	КАТАЛОГ УЗЛОВ ПРИМЫКАНИЯ	Наименование	ФАСОННЫЕ ЭЛЕМЕНТЫ
Раздел	КРОВЕЛЬНЫЕ УЗЛЫ	Номер по каталогу	К6



Маркировка	Развертка (B), мм	Размер (A), мм
НП-1-50	380	90
НП-1-80	410	120
НП-1-100	430	140
НП-1-120	450	160
НП-1-150	480	190
НП-1-200	530	240

Длина, мм	2400÷3500
Развертка, мм	B

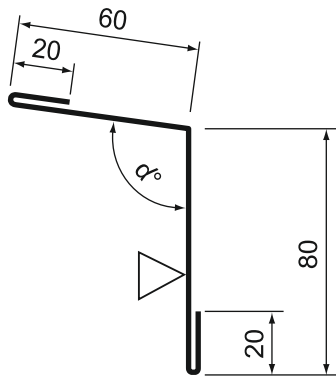


Окрашенная поверхность


3 Фасонный элемент (НП-1-*), оцинкованная сталь, PE

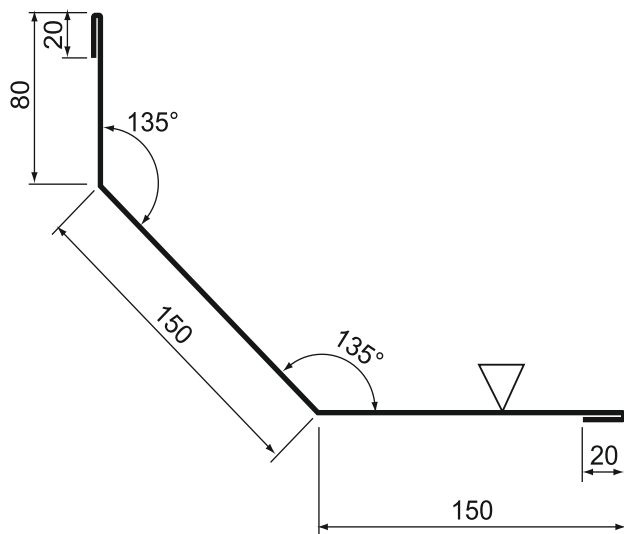
4 Фасонный элемент (НСв-2), оцинкованная сталь, PE

Длина, мм	2400÷3500
Развертка, мм	180



Окрашенная поверхность
 α Угол уклона кровли

Система панелей Teplant					
Тип	КАТАЛОГ УЗЛОВ ПРИМЫКАНИЯ			Наименование	ФАСОННЫЕ ЭЛЕМЕНТЫ
Раздел	КРОВЕЛЬНЫЕ УЗЛЫ			Номер по каталогу	К6



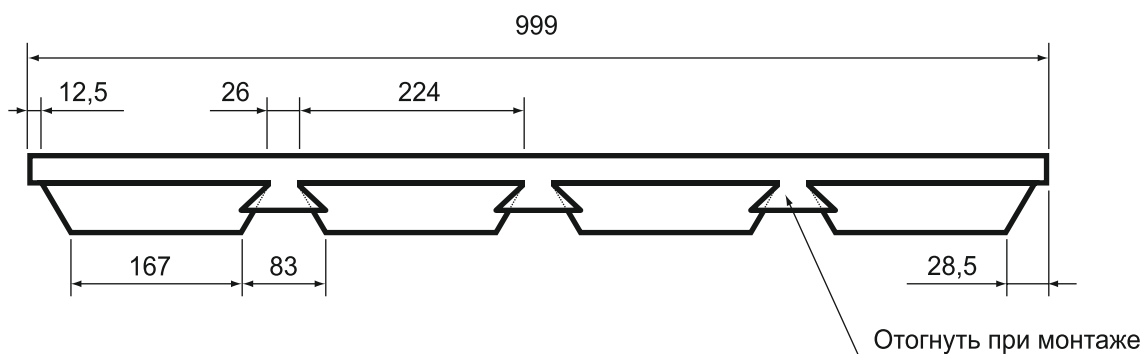
Длина, мм	2400÷3500
Развертка, мм	420



Окрашенная поверхность

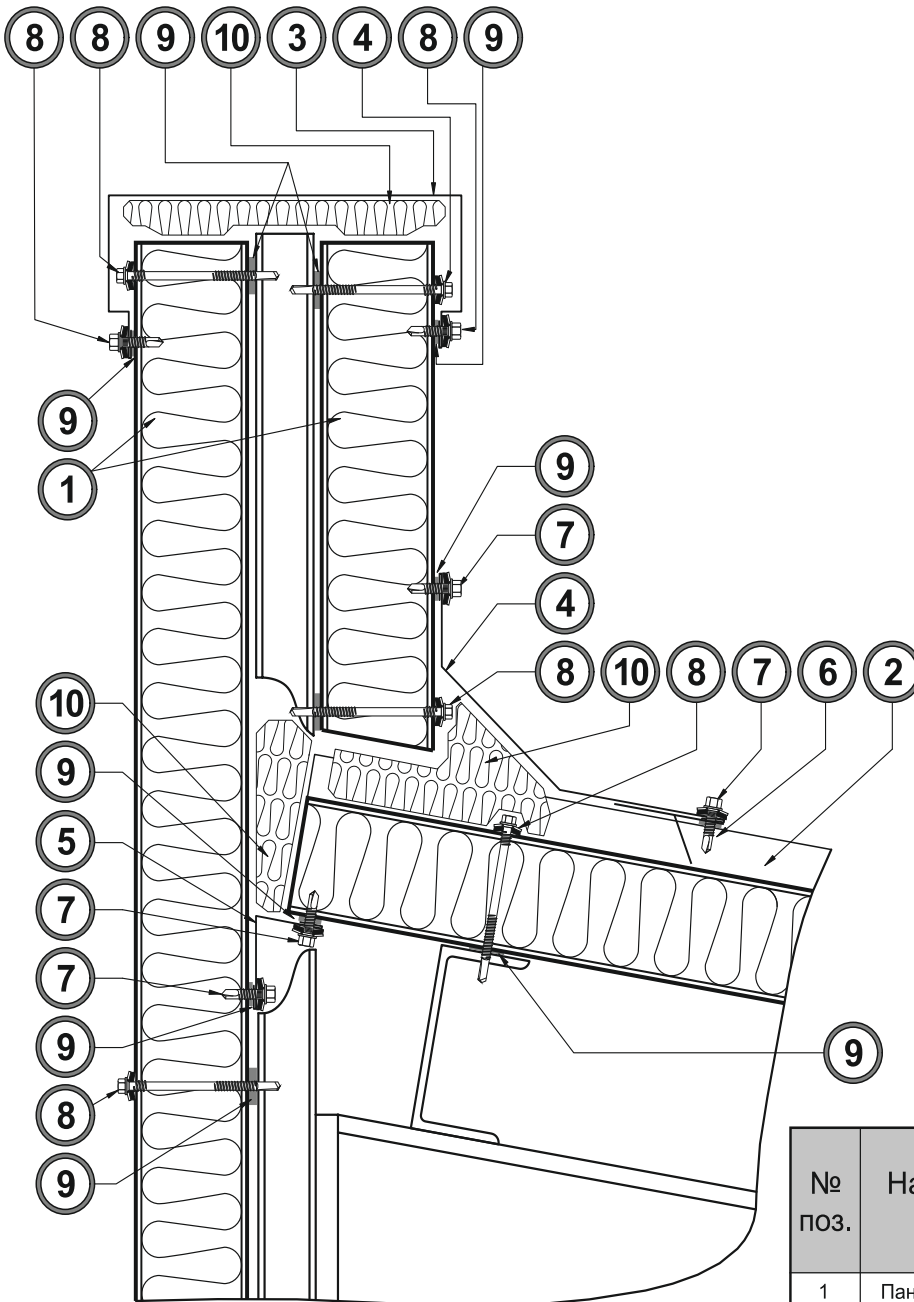
5 Фасонный элемент (НП-3), оцинкованная сталь, PE

6 Фасонный элемент (НГ-2), оцинкованная сталь, PE



Окрашенная поверхность


Тип	КАТАЛОГ УЗЛОВ ПРИМЫКАНИЯ	Наименование ПРИМЫКАНИЕ КРОВЛИ К СТЕНЕ
Раздел	КРОВЕЛЬНЫЕ УЗЛЫ	Номер по каталогу К6У

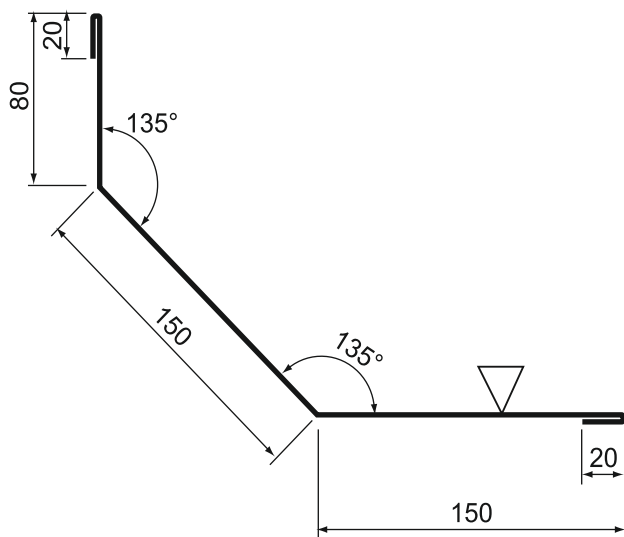


ВНИМАНИЕ!

Элементы металлического каркаса показаны условно. Данный каталог носит рекомендательный характер. Проектирование по каждому отдельному объекту выполняется лицензированными проектными организациями. АО «Теплант» оставляет за собой право корректировки данного издания без предварительного уведомления.

№ поз.	Наименование элемента	Маркировка элемента
1	Панель стеновая	ПСБ
2	Панель кровельная	ПКБ
3	Фасонный элемент	НПУ
4	Фасонный элемент	НП-3
5	Фасонный элемент	НСв-2
6	Фасонный элемент	НГ-2 (МГ-2)
7	Самосверлящий шуруп	Тип 1
8	Самосверлящий шуруп	Тип 2
9	Лента уплотнительная	Изолон
10	VATTArus лайт	ПМ-35; ПМ-50

Система панелей Teplant				
Тип	КАТАЛОГ УЗЛОВ ПРИМЫКАНИЯ	Наименование		ФАСОННЫЕ ЭЛЕМЕНТЫ
Раздел	КРОВЕЛЬНЫЕ УЗЛЫ	Номер по каталогу		К6У



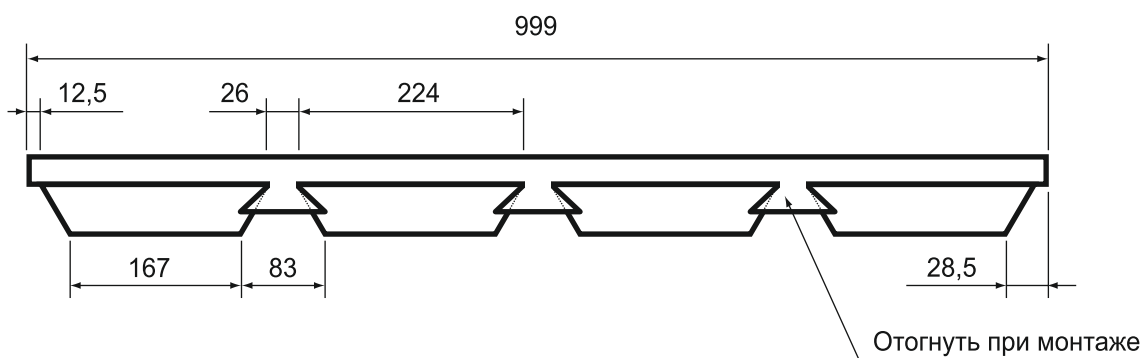
Длина, мм	2400÷3500
Развертка, мм	420



Окрашенная поверхность

5 Фасонный элемент (НП-3), оцинкованная сталь, PE

6 Фасонный элемент (НГ-2), оцинкованная сталь, PE

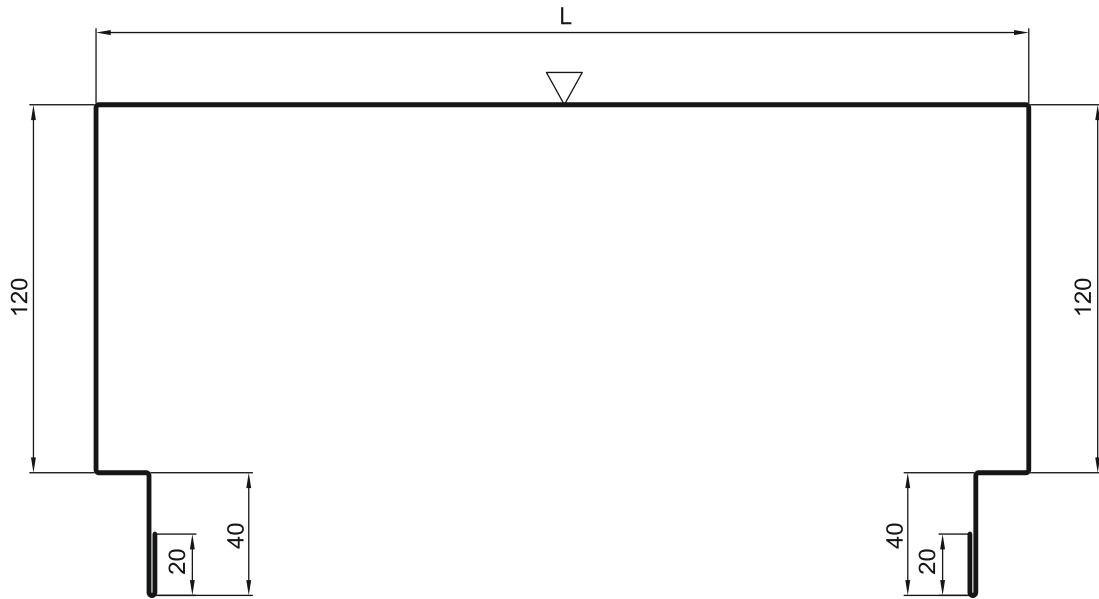


Окрашенная поверхность



Система панелей Teplant

Тип	КАТАЛОГ УЗЛОВ ПРИМЫКАНИЯ	Наименование	ФАСОННЫЕ ЭЛЕМЕНТЫ
Раздел	КРОВЕЛЬНЫЕ УЗЛЫ	Номер по каталогу	К6У



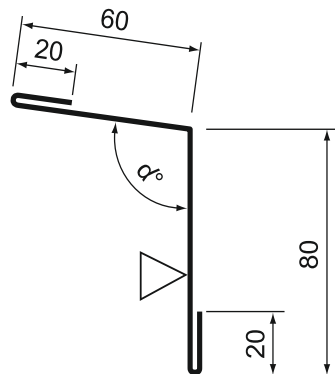
Длина, мм	2400÷3500
Развертка, мм	



3 Фасонный элемент (НПУ), оцинкованная сталь, PE

4 Фасонный элемент (НСв-2), оцинкованная сталь, PE

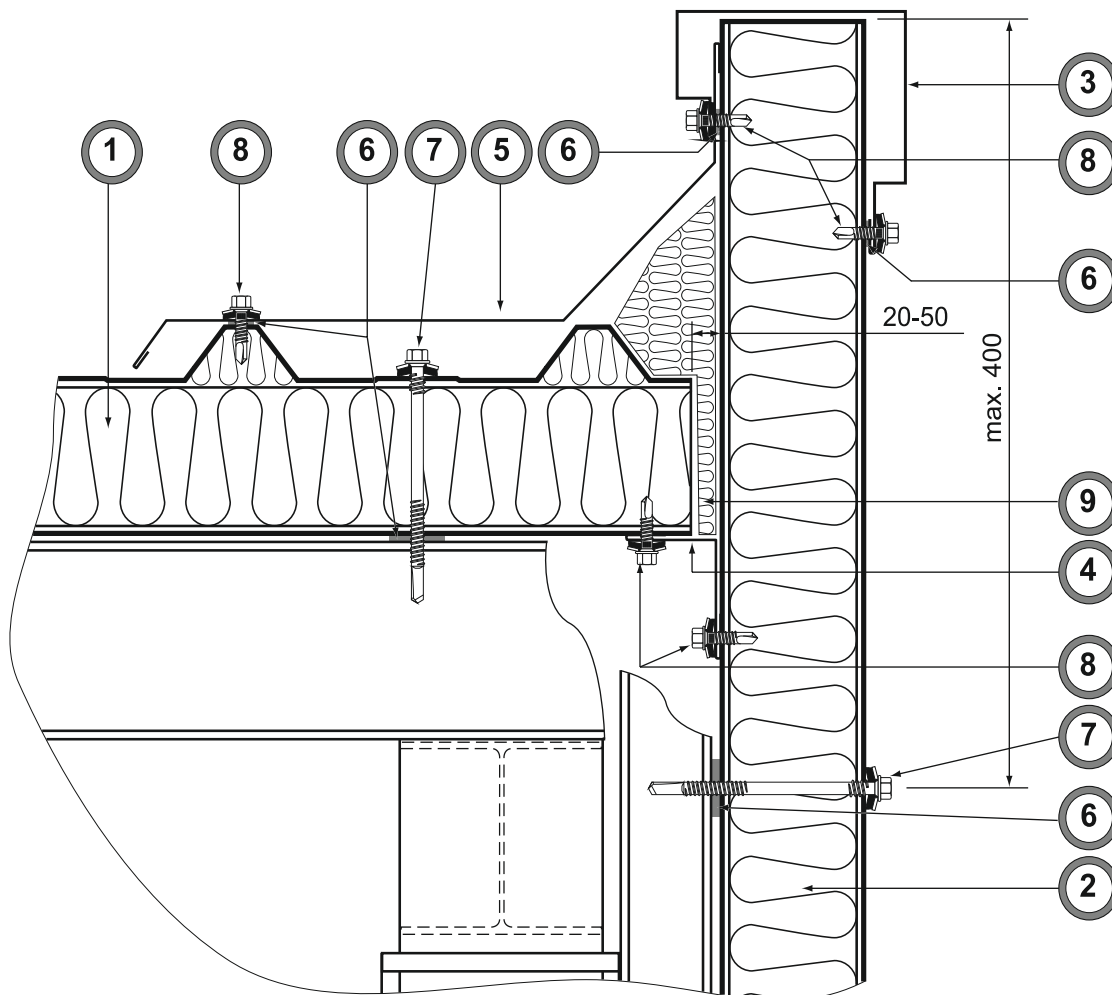
Длина, мм	2400÷3500
Развертка, мм	180



△ Окрашенная поверхность
α Угол уклона кровли

Система панелей Teplant

Тип	КАТАЛОГ УЗЛОВ ПРИМЫКАНИЯ	Наименование ПРИМЫКАНИЕ КРЫШИ К СТЕНЕ
Раздел	КРОВЕЛЬНЫЕ УЗЛЫ	Номер по каталогу K7



№ поз.	Наименование элемента	Маркировка элемента
1	Панель кровельная	ПКБ
2	Панель стеновая	ПСБ
3	Фасонный элемент	НП-1-(*)
4	Фасонный элемент	НСв-2
5	Фасонный элемент	НП-2
6	Лента уплотнительная	ИЗОЛОН
7	Самосверлящий шуруп	Тип 2
8	Самосверлящий шуруп	Тип 1
9	VATTArus лайт	ПМ-35; ПМ-50

**ВНИМАНИЕ!**

Элементы металлического каркаса показаны условно. Данный каталог носит рекомендательный характер. Проектирование по каждому отдельному объекту выполняется лицензированными проектными организациями. АО «Теплант» оставляет за собой право корректировки данного издания без предварительного уведомления.

	Система панелей Teplant			
	Тип	КАТАЛОГ УЗЛОВ ПРИМЫКАНИЯ	Наименование	ФАСОННЫЕ ЭЛЕМЕНТЫ
	Раздел	КРОВЕЛЬНЫЕ УЗЛЫ	Номер по каталогу	К7

Окрашенная поверхность

Маркировка	Развертка (B), мм	Размер (A), мм
НП-1-50	380	90
НП-1-80	410	120
НП-1-100	430	140
НП-1-120	450	160
НП-1-150	480	190
НП-1-200	530	240

Длина, мм	2400+3500
Развертка, мм	B

3 Фасонный элемент (НП-1-*), оцинкованная сталь, PE

Окрашенная поверхность
 α Угол уклона кровли

Длина, мм	2400+3500
Развертка, мм	180

4 Фасонный элемент (НСв-2), оцинкованная сталь, PE

Окрашенная поверхность

Длина, мм	2400+3500
Развертка, мм	590

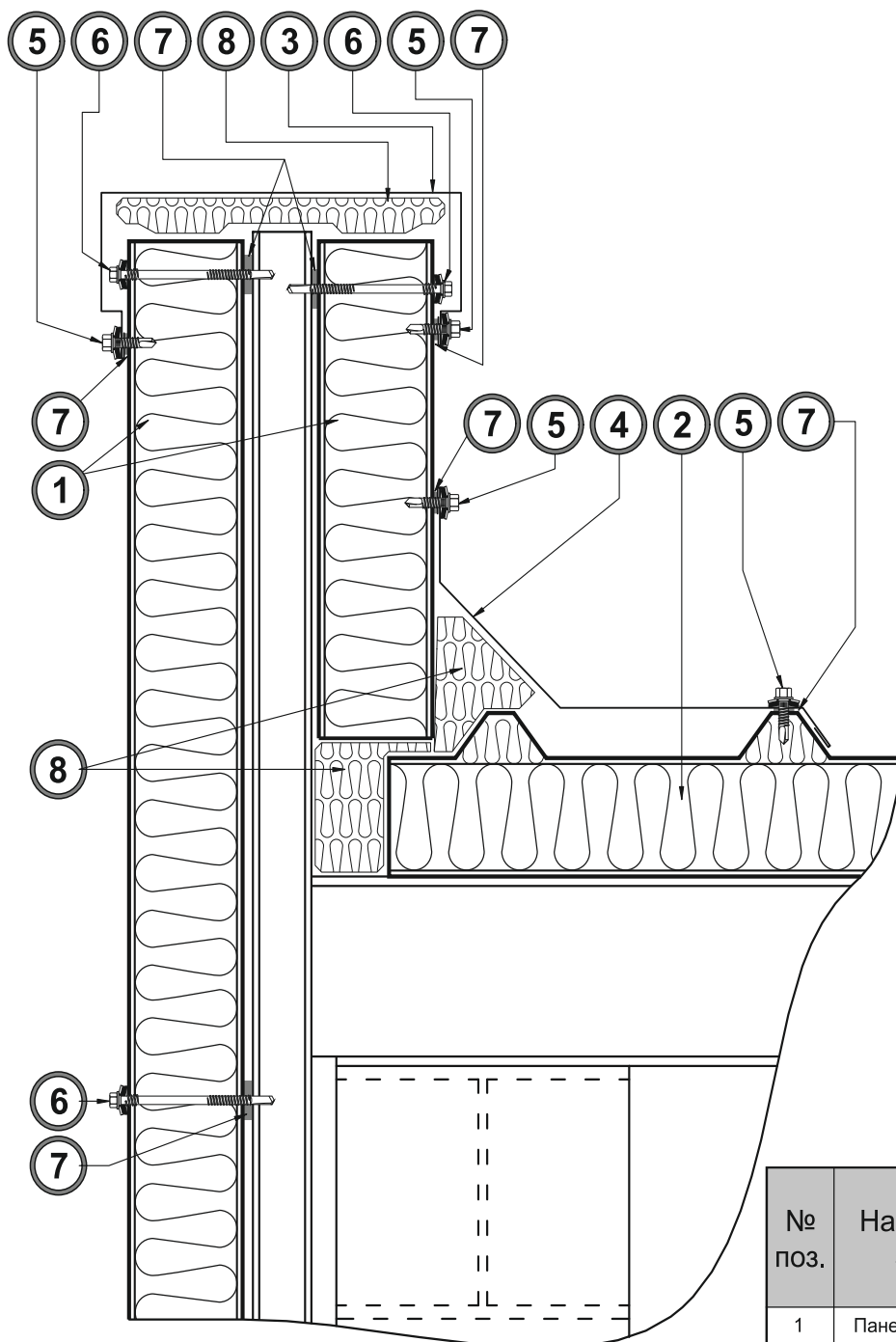
5 Фасонный элемент (НП-2), оцинкованная сталь, PE

Система панелей Teplant
© АО «Теплант», 2001-2016

Система панелей Teplant

Тип КАТАЛОГ УЗЛОВ ПРИМЫКАНИЯ Наименование ПРИМЫКАНИЕ КРОВЛИ К СТЕНЕ

Раздел КРОВЕЛЬНЫЕ УЗЛЫ Номер по каталогу К 7У

Teplant^o**ВНИМАНИЕ!**

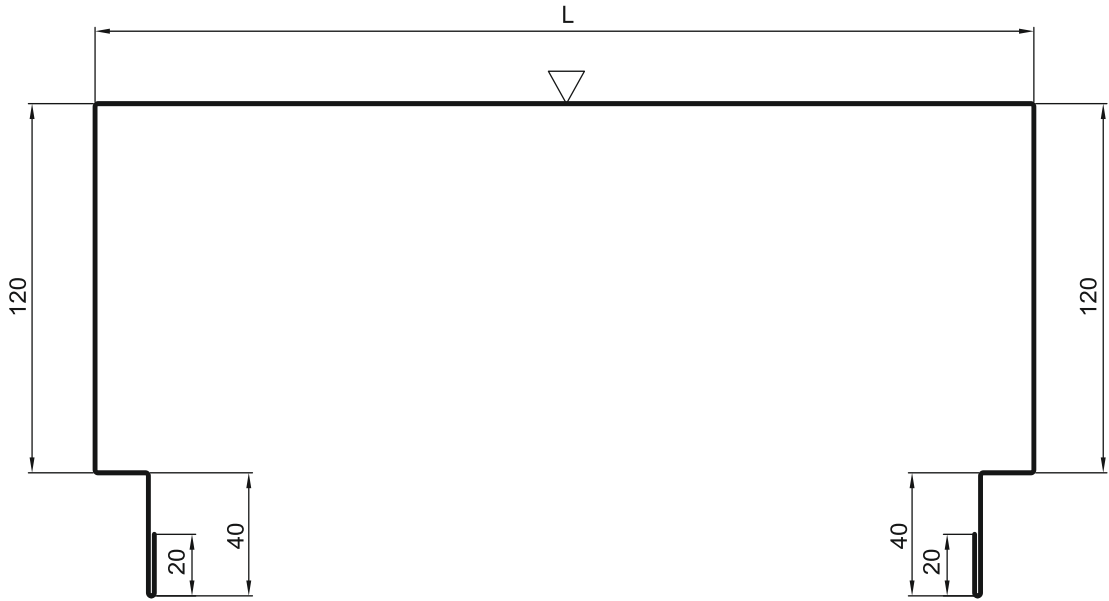
Элементы металлического каркаса показаны условно.
 Данный каталог носит рекомендательный характер.
 Проектирование по каждому отдельному объекту
 выполняется лицензированными проектными организациями.
 АО «Теплант» оставляет за собой право корректировки
 данного издания без предварительного уведомления.

№ поз.	Наименование элемента	Маркировка элемента
1	Панель стеновая	ПСБ
2	Панель кровельная	ПКБ
3	Фасонный элемент	НПУ
4	Фасонный элемент	НП-3
5	Самосверлящий шуруп	Тип 1
6	Самосверлящий шуруп	Тип 2
7	Лента уплотнительная	Изолон
8	VATTArus лайт	ПМ-35; ПМ-50



Система панелей Teplant

Тип	КАТАЛОГ УЗЛОВ ПРИМЫКАНИЯ	Наименование	ФАСОННЫЕ ЭЛЕМЕНТЫ
Раздел	КРОВЕЛЬНЫЕ УЗЛЫ	Номер по каталогу	КТУ

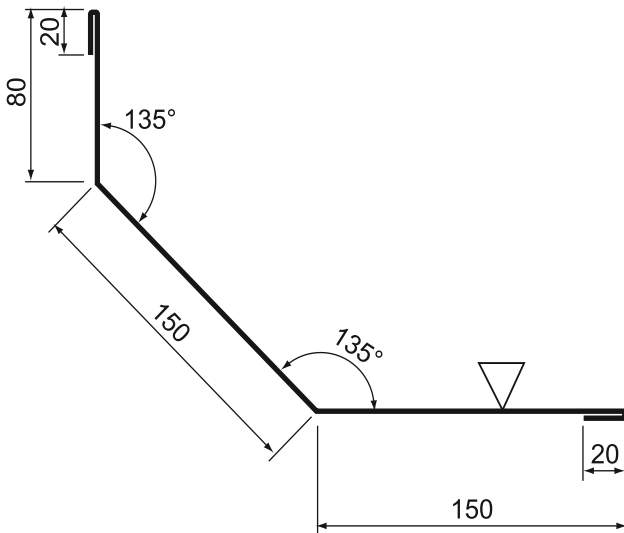


Длина, мм	2400÷3500
Развертка, мм	



3 Фасонный элемент (НПУ), оцинкованная сталь, PE

5 Фасонный элемент (НП-3), оцинкованная сталь, PE



Длина, мм	2400÷3500
Развертка, мм	420



Окрашенная поверхность

Система панелей Teplant

Тип КАТАЛОГ УЗЛОВ ПРИМЫКАНИЯ

Наименование ТОРЦЕВОЕ ОБРАМЛЕНИЕ

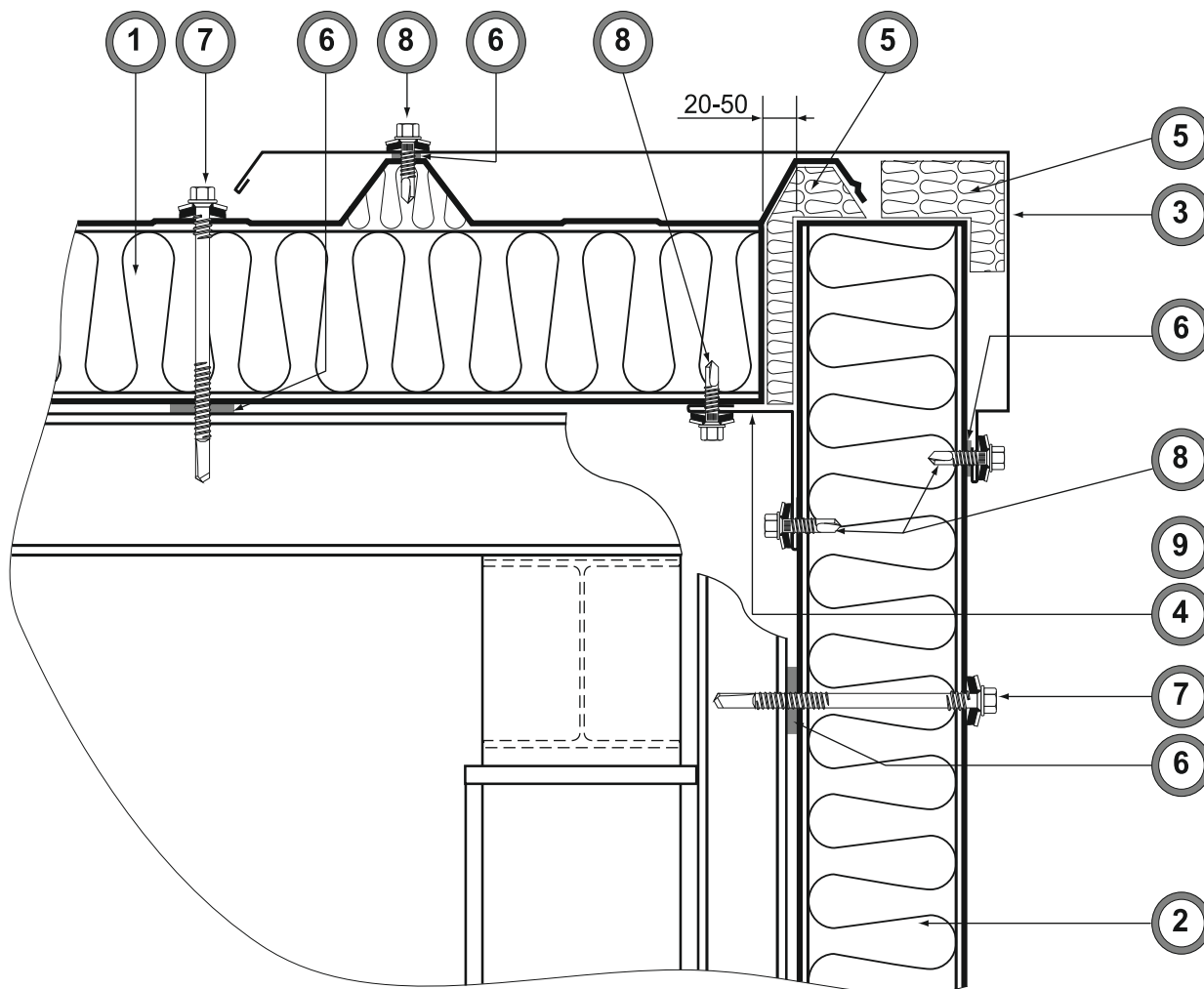
Teplant^o

Раздел

КРОВЕЛЬНЫЕ УЗЛЫ

Номер по каталогу

К 8



№ поз.	Наименование элемента	Маркировка элемента
1	Панель кровельная	ПКБ
2	Панель стеновая	ПСБ
3	Фасонный элемент	НТ-16-(*)
4	Фасонный элемент	НСв-2
5	VATTArus лайт	ПМ-35; ПМ-50
6	Лента уплотнительная	ИЗОЛОН
7	Самосверлящий шуруп	Тип 2
8	Самосверлящий шуруп	Тип 1

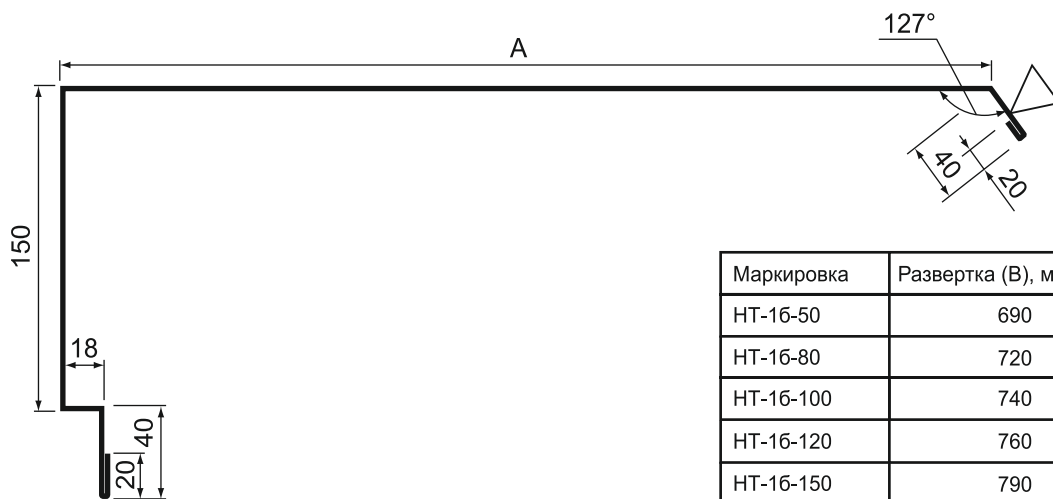
**ВНИМАНИЕ!**

Элементы металлического каркаса показаны условно. Данный каталог носит рекомендательный характер. Проектирование по каждому отдельному объекту выполняется лицензированными проектными организациями. АО «Теплант» оставляет за собой право корректировки данного издания без предварительного уведомления.



Система панелей Teplant

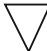
Тип	КАТАЛОГ УЗЛОВ ПРИМЫКАНИЯ	Наименование	ФАСОННЫЕ ЭЛЕМЕНТЫ
Раздел	КРОВЕЛЬНЫЕ УЗЛЫ	Номер по каталогу	К8



Маркировка	Развертка (B), мм	Размер (A), мм
НТ-16-50	690	402
НТ-16-80	720	432
НТ-16-100	740	452
НТ-16-120	760	472
НТ-16-150	790	502
НТ-16-200	840	552

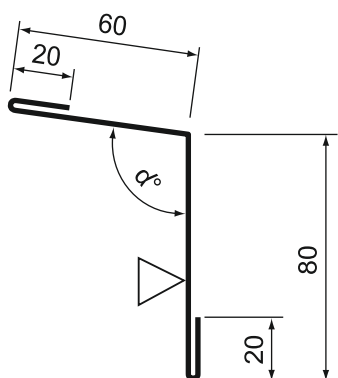
Длина, мм	2400+3500
Развертка, мм	B

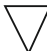


 Окрашенная поверхность

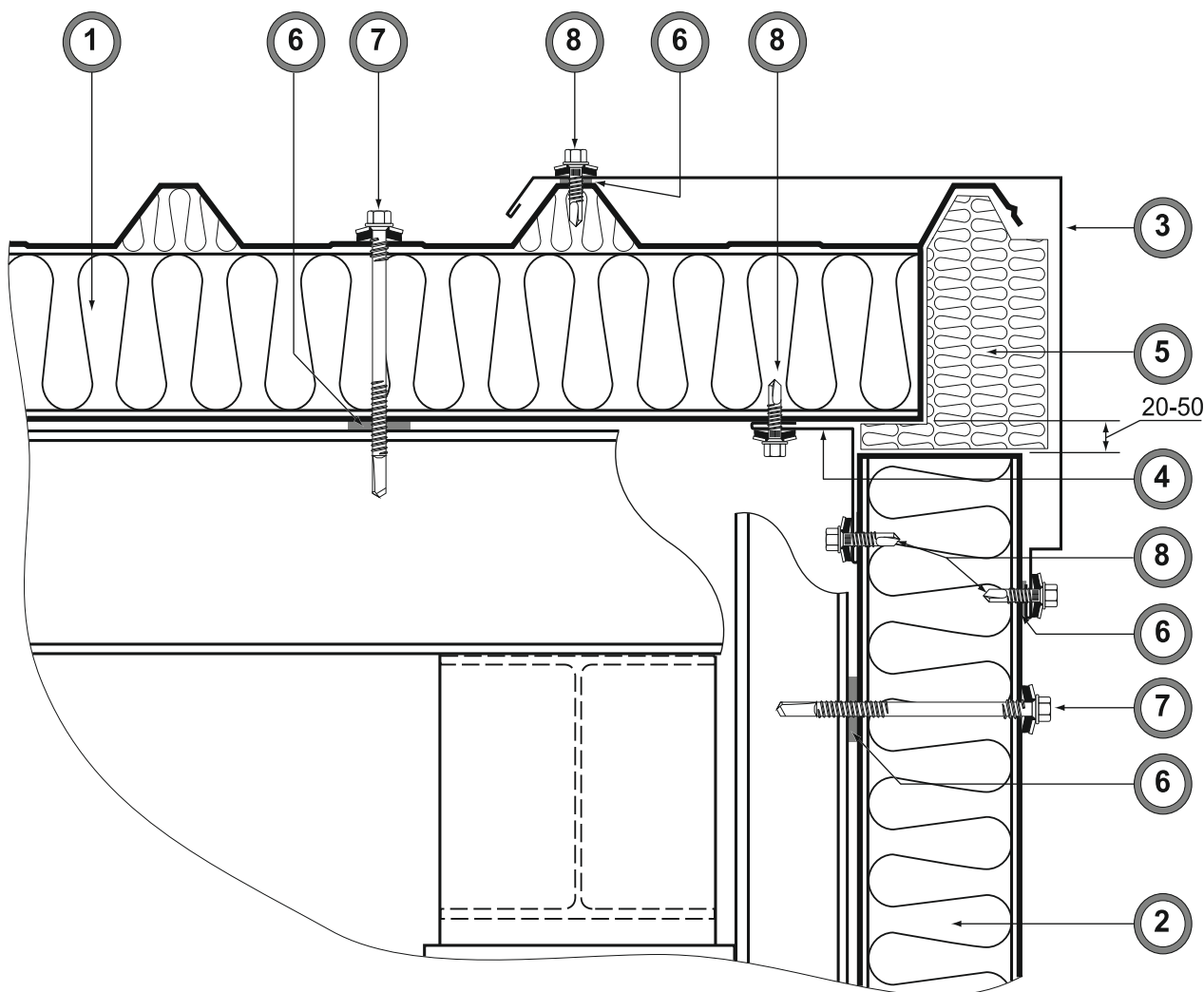
- 3** Фасонный элемент (НТ-16-*), оцинкованная сталь, PE
- 4** Фасонный элемент (НСв-2), оцинкованная сталь, PE

Длина, мм	2400+3500
Развертка, мм	180



 Окрашенная поверхность
 α Угол уклона кровли

Система панелей Teplant			Teplant ^o	
Тип	КАТАЛОГ УЗЛОВ ПРИМЫКАНИЯ	Наименование		ТОРЦЕВОЕ ОБРАМЛЕНИЕ
Раздел	КРОВЕЛЬНЫЕ УЗЛЫ	Номер по каталогу		K9



№ поз.	Наименование элемента	Маркировка элемента
1	Панель кровельная	ПКБ
2	Панель стеновая	ПСБ
3	Фасонный элемент	НТ-1а-(*)
4	Фасонный элемент	НСв-2
5	VATTArus лайт	ПМ-35; ПМ-50
6	Лента уплотнительная	ИЗОЛОН
7	Самосверлящий шуруп	Тип 2
8	Самосверлящий шуруп	Тип 1

**ВНИМАНИЕ!**

Элементы металлического каркаса показаны условно. Данный каталог носит рекомендательный характер. Проектирование по каждому отдельному объекту выполняется лицензированными проектными организациями. АО «Теплант» оставляет за собой право корректировки данного издания без предварительного уведомления.



Система панелей Teplant

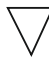
Тип	КАТАЛОГ УЗЛОВ ПРИМЫКАНИЯ	Наименование	ФАСОННЫЕ ЭЛЕМЕНТЫ
Раздел	КРОВЕЛЬНЫЕ УЗЛЫ	Номер по каталогу	К9



Маркировка	Развертка (B), мм	Размер (A), мм
НТ-1а-50	640	172
НТ-1а-80	670	202
НТ-1а-100	690	222
НТ-1а-120	710	242
НТ-1а-150	740	272
НТ-1а-200	790	322

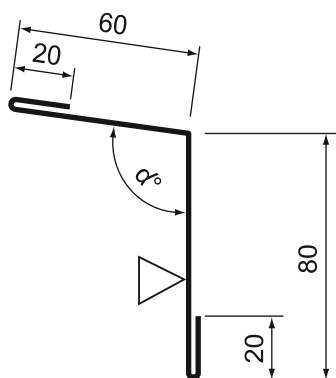
Длина, мм	2400+3500
Развертка, мм	B




 Окрашенная поверхность

- 3** Фасонный элемент (НТ-1а-*), оцинкованная сталь, PE
- 4** Фасонный элемент (НСв-2), оцинкованная сталь, PE

Длина, мм	2400+3500
Развертка, мм	180

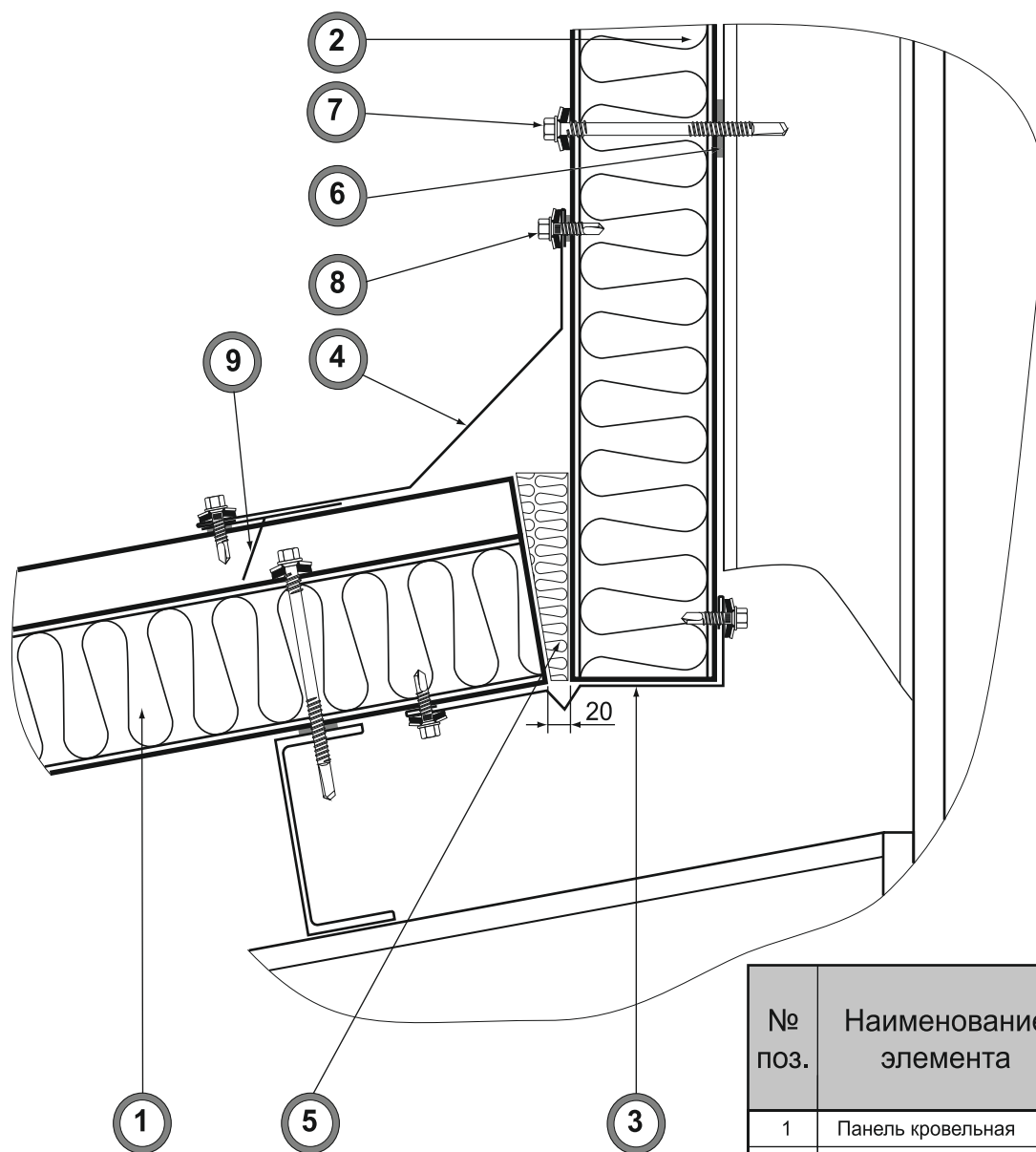


 Окрашенная поверхность
 α Угол уклона кровли

Система панелей Teplant

Тип КАТАЛОГ УЗЛОВ ПРИМЫКАНИЯ Наименование ПРИМЫКАНИЕ КРОВЛИ К СТЕНЕ


Раздел КРОВЕЛЬНЫЕ УЗЛЫ Номер по каталогу К10

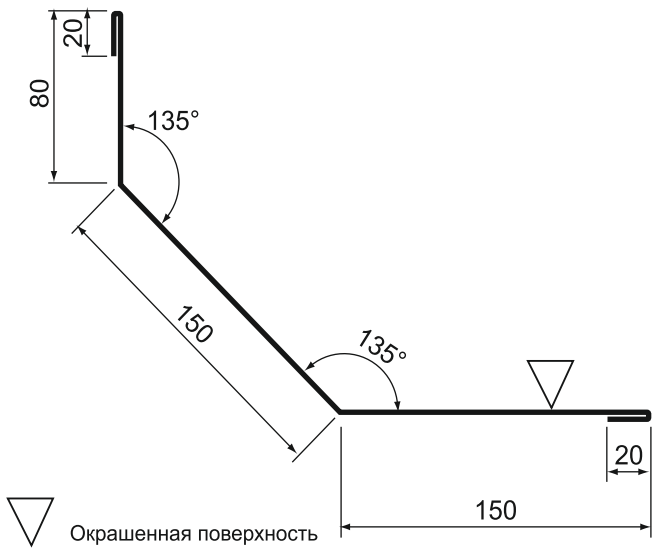
Teplant^o

№ поз.	Наименование элемента	Маркировка элемента
1	Панель кровельная	ПКБ
2	Панель стеновая	ПСБ
3	Фасонный элемент	НУ-2а(*)
4	Фасонный элемент	НП-3
5	VATTArus лайт	ПМ-35; ПМ-50
6	Лента уплотнительная	ИЗОЛОН
7	Самосверлящий шуруп	Тип 2
8	Самосверлящий шуруп	Тип 1
9	Фасонный элемент	НГ-2

**ВНИМАНИЕ!**

Элементы металлического каркаса показаны условно. Данный каталог носит рекомендательный характер. Проектирование по каждому отдельному объекту выполняется лицензированными проектными организациями. АО «Теплант» оставляет за собой право корректировки данного издания без предварительного уведомления.

	Система панелей Teplant			
	Тип	КАТАЛОГ УЗЛОВ ПРИМЫКАНИЯ	Наименование	ФАСОННЫЕ ЭЛЕМЕНТЫ
	Раздел	КРОВЕЛЬНЫЕ УЗЛЫ	Номер по каталогу	K10

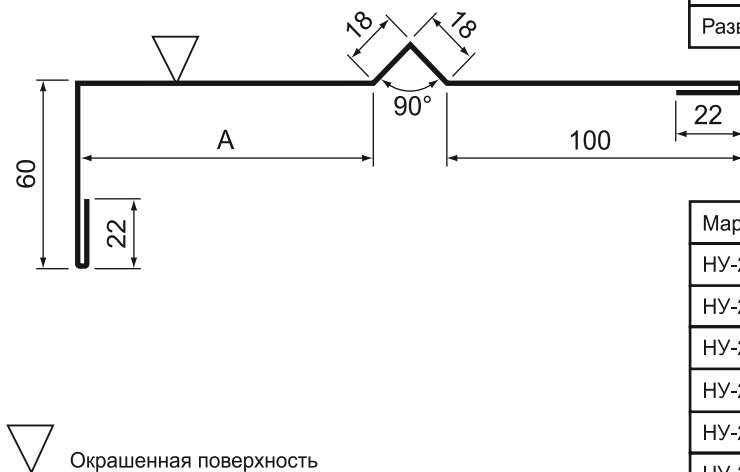


Маркировка	Размер (А), мм
HP-3	Уточняется по проекту
Длина, мм	2400÷3500

Возможно изготовление фасонных элементов длиной до 10 метров



3 Фасонный элемент (HP-3), оцинкованная сталь, PE



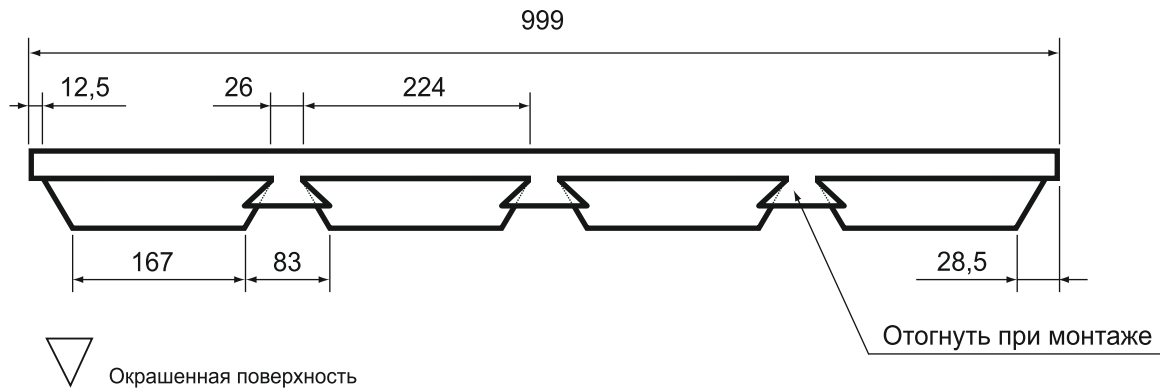
Длина, мм	2400÷3500
Развертка, мм	В



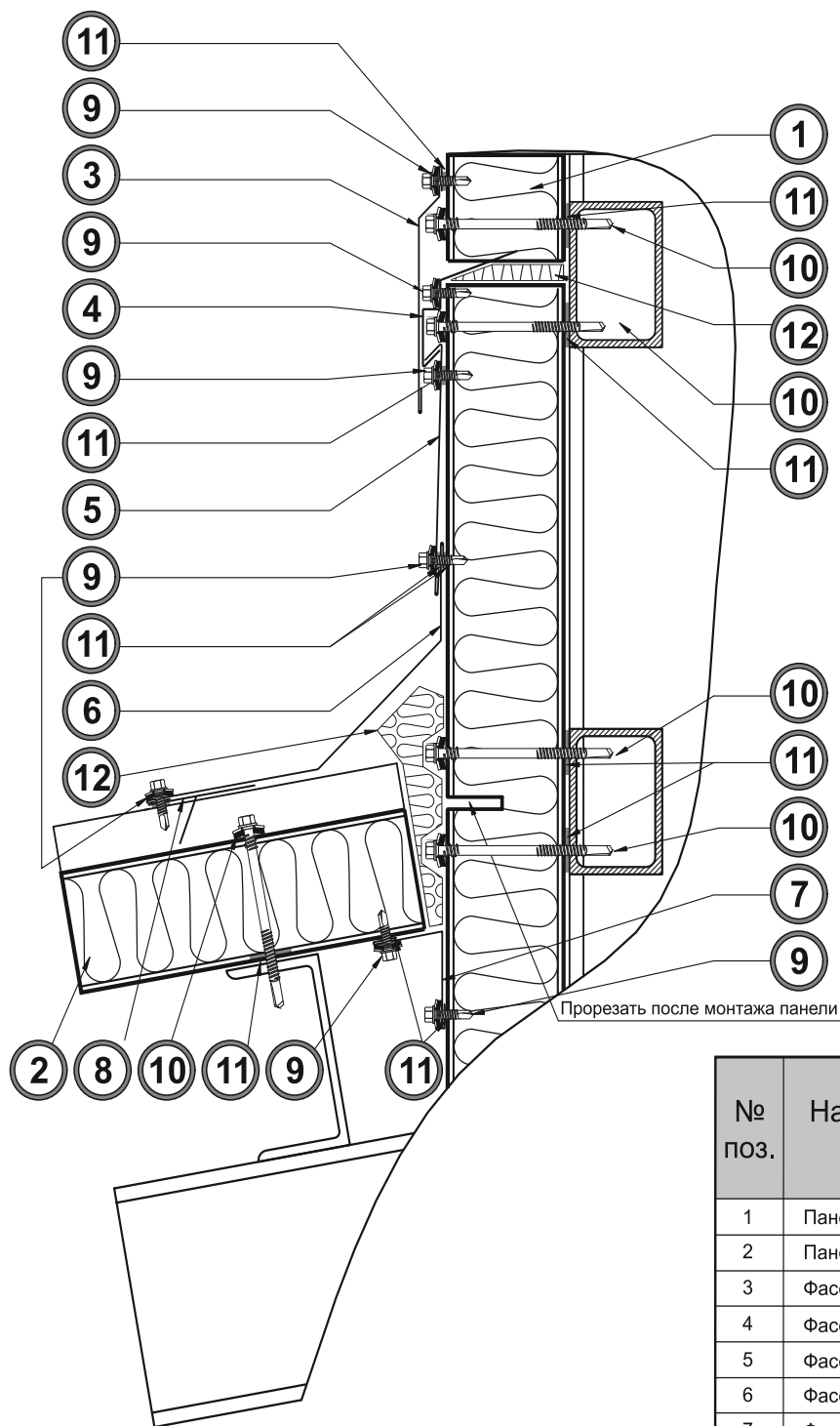
5 Фасонный элемент (HY-2a-*), оцинкованная сталь, PE

Маркировка	Развертка (В), мм	Размер (А), мм
HY-2a-50	290	50
HY-2a-80	320	80
HY-2a-100	340	100
HY-2a-120	360	120
HY-2a-150	390	150
HY-2a-200	440	200

9 Фасонный элемент (HG-2), оцинкованная сталь, PE



Система панелей Teplant			Teplant ^o
Тип	КАТАЛОГ УЗЛОВ ПРИМЫКАНИЯ	Наименование ПРИМЫКАНИЕ КРОВЛИ К СТЕНЕ	
Раздел	КРОВЕЛЬНЫЕ УЗЛЫ	Номер по каталогу К 10В	

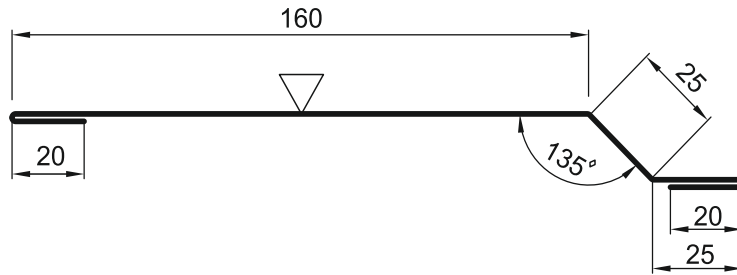


№ поз.	Наименование элемента	Маркировка элемента
1	Панель стенная	ПСБ
2	Панель кровельная	ПКБ
3	Фасонный элемент	ФВ-1
4	Фасонный элемент	ФВ-2
5	Фасонный элемент	ФВ-3
6	Фасонный элемент	НП-3
7	Фасонный элемент	НСв-2
8	Фасонный элемент	НГ-2
9	Самосверлящий шуруп	Тип 1
10	Самосверлящий шуруп	Тип 2
11	Лента уплотнительная	Изолон
12	VATTArus лайт	ПМ-35; ПМ-50

**ВНИМАНИЕ!**

Элементы металлического каркаса показаны условно. Данный каталог носит рекомендательный характер. Проектирование по каждому отдельному объекту выполняется лицензированными проектными организациями. АО «Теплант» оставляет за собой право корректировки данного издания без предварительного уведомления.

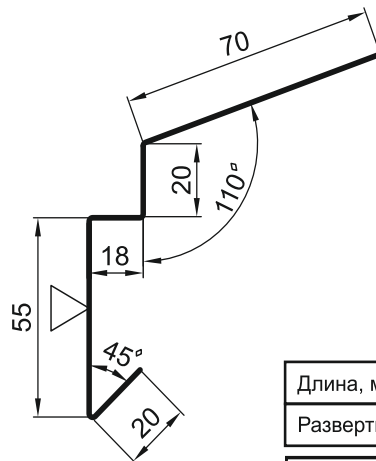
Teplant^o	Система панелей Teplant			
	Тип	КАТАЛОГ УЗЛОВ ПРИМЫКАНИЯ	Наименование	ФАСОННЫЕ ЭЛЕМЕНТЫ
	Раздел	КРОВЕЛЬНЫЕ УЗЛЫ	Номер по каталогу	K10B



Длина, мм	2400÷3500
Развертка, мм	250



3 Фасонный элемент (ФВ-1), оцинкованная сталь, PE



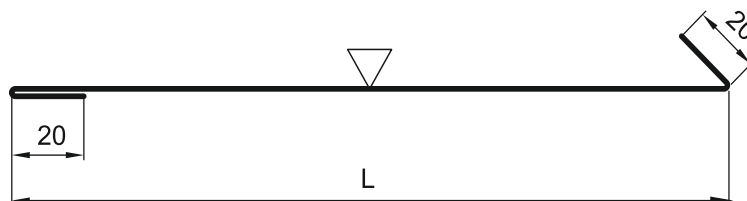
Длина, мм	2400÷3500
Развертка, мм	180



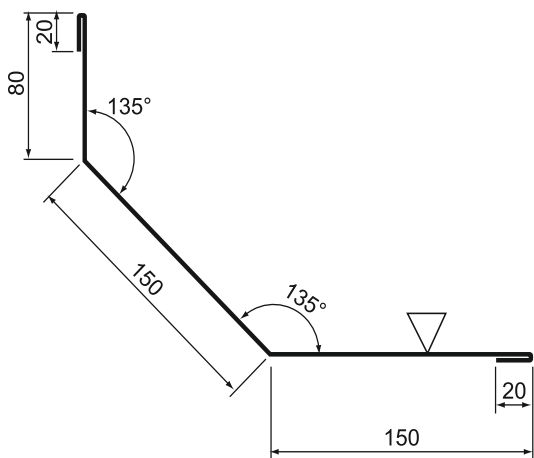
4 Фасонный элемент (ФВ-2), оцинкованная сталь, PE

5 Фасонный элемент (ФВ-3), оцинкованная сталь, PE

Длина, мм	2400÷3500
Развертка, мм	



Система панелей Teplant		ФАСОННЫЕ ЭЛЕМЕНТЫ		Teplant ^o
Тип	КАТАЛОГ УЗЛОВ ПРИМЫКАНИЯ	Наименование	ФАСОННЫЕ ЭЛЕМЕНТЫ	
Раздел	КРОВЕЛЬНЫЕ УЗЛЫ	Номер по каталогу	K10B	



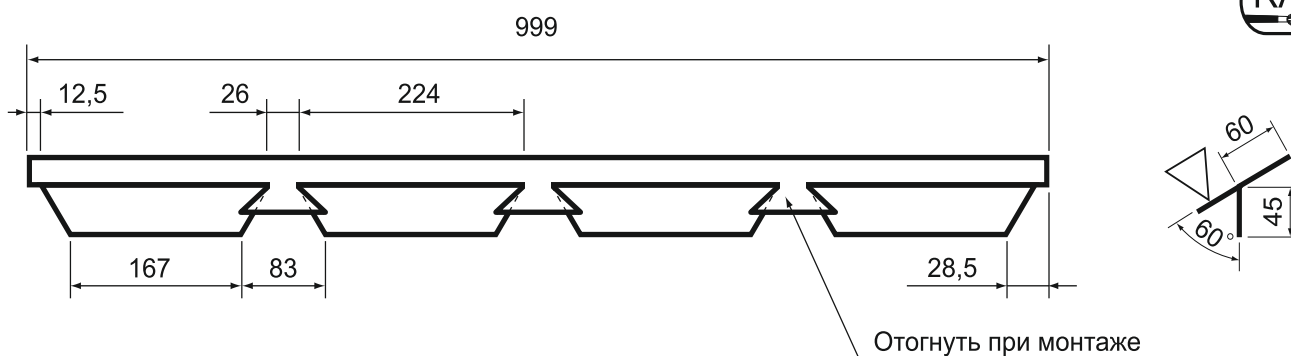
△ Окрашенная поверхность

Длина, мм	2400÷3500
Развертка, мм	420



5 Фасонный элемент (НГ-3), оцинкованная сталь, PE

6 Фасонный элемент (НГ-2), оцинкованная сталь, PE

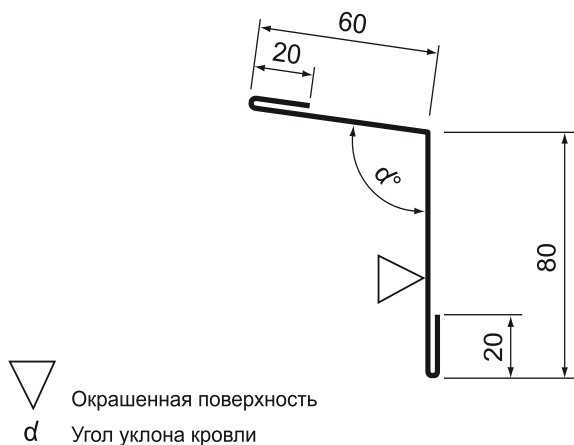


△ Окрашенная поверхность

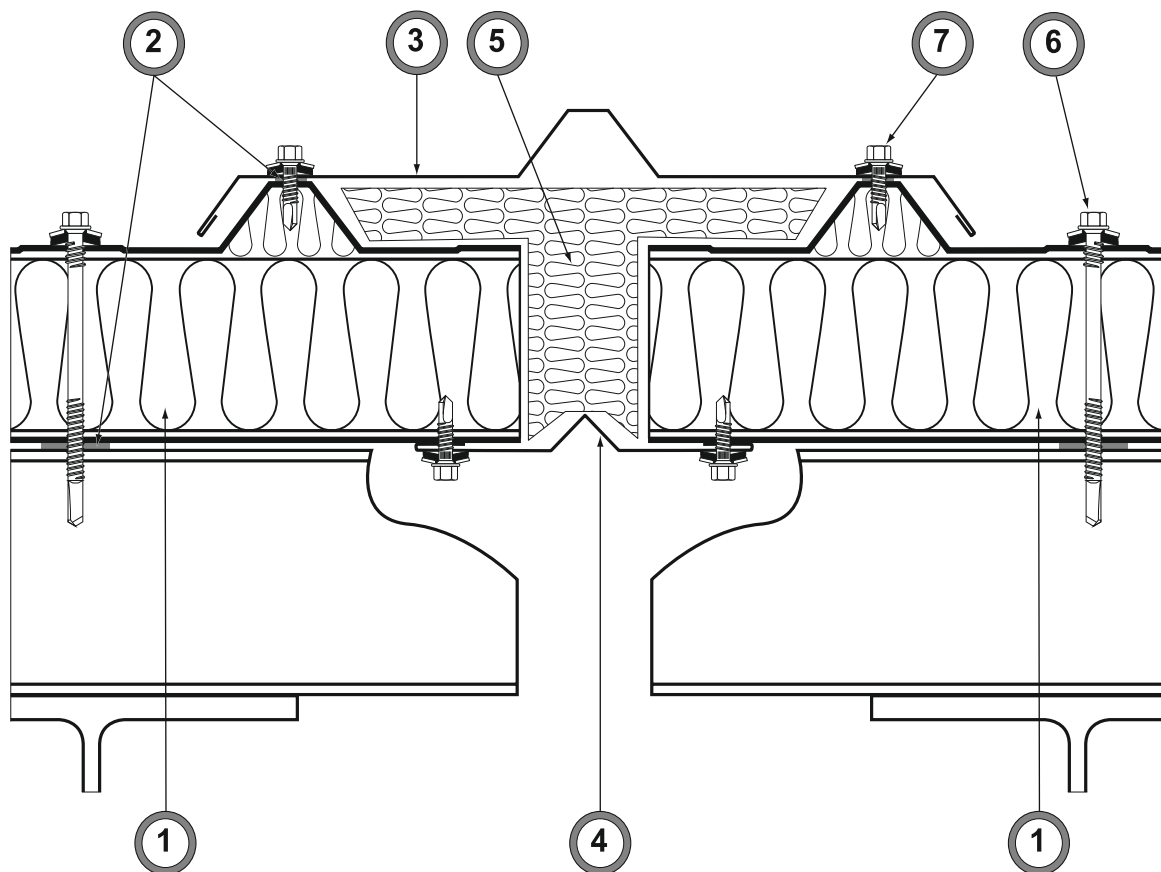


4 Фасонный элемент (НСв-2), оцинкованная сталь, PE

Длина, мм	2400÷3500
Развертка, мм	180



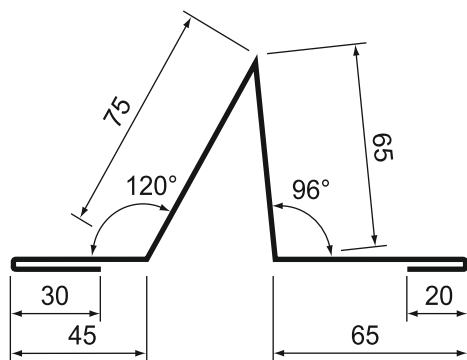
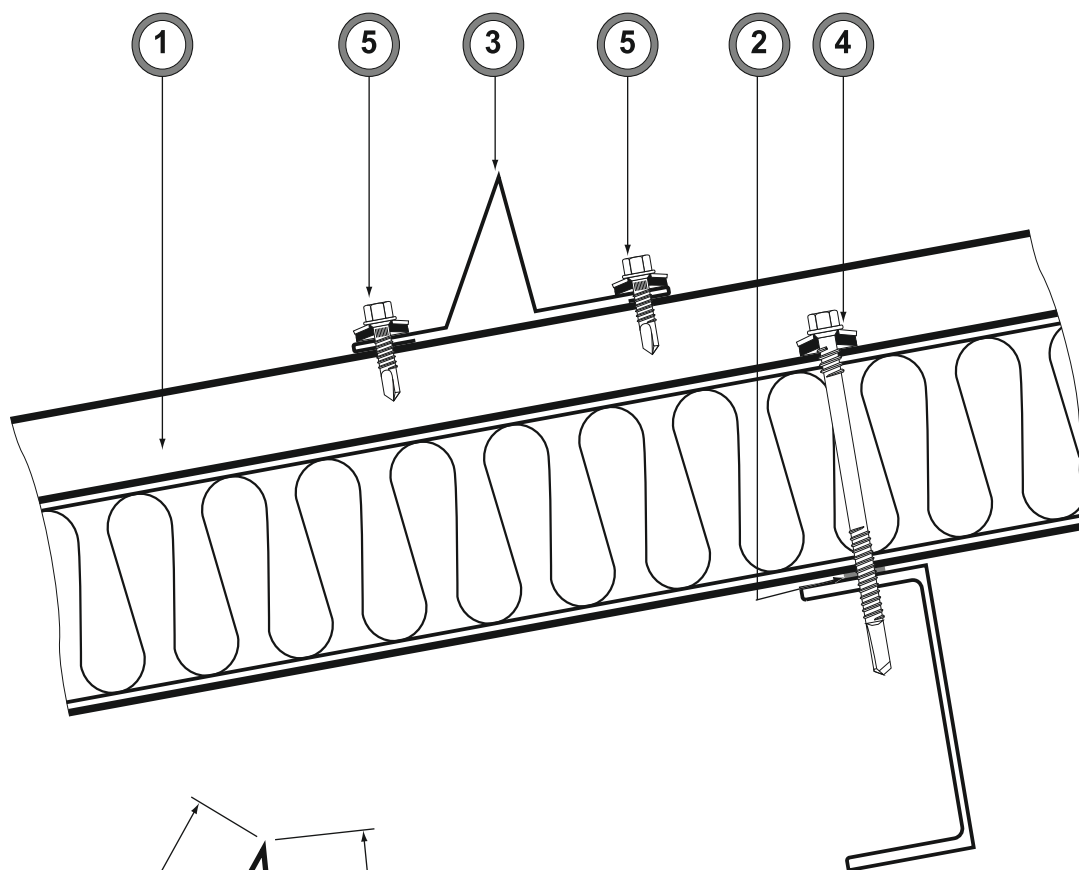
△ Окрашенная поверхность
α Угол уклона кровли



№ поз.	Наименование элемента	Маркировка элемента
1	Панель кровельная	ПКБ
2	Лента уплотнительная	ИЗОЛОН
3	Фасонный элемент	
4	Фасонный элемент	
5	VATTArus лайт	ПМ-35; ПМ-50
6	Самосверлящий шуруп	Тип 2
7	Самосверлящий шуруп	Тип 1

Система панелей Teplant

Тип	КАТАЛОГ УЗЛОВ ПРИМЫКАНИЯ	Наименование	СНЕГОЗАДЕРЖАТЕЛЬ
Раздел	КРОВЕЛЬНЫЕ УЗЛЫ	Номер по каталогу	K13



Длина, мм	2 100
Развертка, мм	300



3 Фасонный элемент (СЗ), оцинкованная сталь, PE

**ВНИМАНИЕ!**

Элементы металлического каркаса показаны условно. Данный каталог носит рекомендательный характер. Проектирование по каждому отдельному объекту выполняется лицензированными проектными организациями. АО «Теплант» оставляет за собой право корректировки данного издания без предварительного уведомления.

№ поз.	Наименование элемента	Маркировка элемента
1	Панель кровельная	ПКБ
2	Лента уплотнительная	ИЗОЛОН
3	Фасонный элемент	СЗ
4	Самосверлящий шуруп	Тип 2
5	Самосверлящий шуруп	Тип 1



Система панелей Teplant

Тип

КАТАЛОГ УЗЛОВ ПРИМЫКАНИЯ

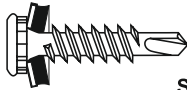
Раздел

КОМПЛЕКТУЮЩИЕ СИСТЕМЫ ПАНЕЛЕЙ ТЕРМОПАНЕЛЬ

КРЕПЕЖ ТИП 1. КРЕПЛЕНИЕ ФАСОННЫХ ЭЛЕМЕНТОВ.



SL2



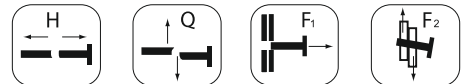
SL2-T



Марка	Артикул	Толщина скрепляемых листов (мин.-макс.), мм	Разрушающие нагрузки, кН			
			Разрыв, H	Излом, Q	Вырыв, F1	Сдвиг, F2
SL2	SL2-4,8x20	2x0,63-2x1,0	10,00	6,30	1,18	1,82
	SL2M-4,8x20	2x0,63-2x1,0	10,00	6,30	1,18	1,82
SL2-T	SL2-T-A14-4,8x20	2x0,63-2x1,0	10,00	6,30	1,18	1,82
	SL2-T-L12-A10-4,8x20	2x0,63-2x1,0	10,00	6,30	1,18	1,82

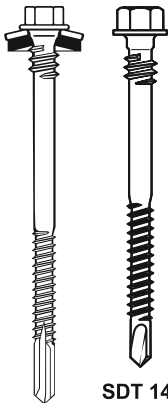
SL2. МАТЕРИАЛ: закаленная углеродистая сталь, защищенная от коррозии поверхность (Zn), EPDM-прокладка шайбы.
SL2-T. МАТЕРИАЛ: закаленная углеродистая сталь, защищенная от коррозии поверхность (Zn), EPDM-прокладка шайбы.

Аналоги. Сертифицированный крепеж из закаленной углеродистой стали, защищенной от коррозии слоем оцинкования и полимерным защитным покрытием. Шайба из нержавеющей стали или алюминия, с EPDM-прокладкой. Проходящая способность сверла не менее 5 мм, например: HARPOON.



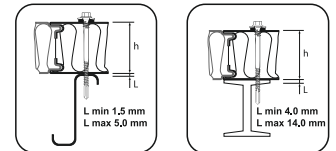
Требования к инструменту:
 мощность не менее 600 Вт, 2000 об/мин.

КРЕПЕЖ ТИП 2. КРЕПЛЕНИЕ СЭНДВИЧ-ПАНЕЛЕЙ ТЕПЛАНТ.



SDT 5

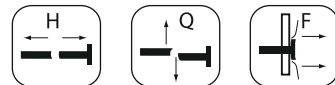
SDT 14 DUROCOAT



Марка	Артикул	Толщина подконструкции (мин.-макс.), мм	Толщина скрепляемых элементов (мин.-макс.), мм	Разрушающие нагрузки, кН				
				Разрыв, H	Излом, Q	Отрыв листа при толщине, F		
						0,40 мм	0,63 мм	0,75 мм
SDT 5	SDT5-A19-5,5x112	1,5-5,0	54-90	16,00	10,00	4,89	5,65	7,10
	SDT5-A19-5,5x137	1,5-5,0	69-115					
	SDT5-A19-5,5x162	1,5-5,0	110-137					
	SDT5-A19-5,5x182	1,5-5,0	114-160					
	SDT5-A19-5,5x226	1,5-5,0	158-204					
	SDT5-A19-5,5x276	1,5-5,0	208-254					
SDT 14	SDT14-A19-5,5x113	4,0-14,0	68-87	16,00	10,00	4,90	5,65	
	SDT14-A19-5,5x142	4,0-14,0	87-116					
	SDT14-A19-5,5x160	4,0-14,0	110-134					
	SDT14-A19-5,5x186	4,0-14,0	120-160					
	SDT14-A19-5,5x212	4,0-14,0	147-185					
	SDT14-A19-5,5x233	4,0-14,0	164-204					
SDT14-A19-5,5x280	4,0-14,0	214-254						

SDT 5. МАТЕРИАЛ: закаленная углеродистая сталь, защищенная от коррозии поверхность (Zn или DUROCOAT), шайба из алюминия, EPDM-прокладка шайбы.
SDT 14. МАТЕРИАЛ: закаленная углеродистая сталь, защищенная от коррозии поверхность (DUROCOAT), шайба из алюминия, EPDM-прокладка шайбы.

Аналоги. Сертифицированный крепеж из закаленной углеродистой стали, защищенной от коррозии слоем оцинкования и полимерным защитным покрытием. Шайба из нержавеющей стали или алюминия, с EPDM-прокладкой. Проходящая способность сверла 4 - 14 мм, например: HARPOON.



Требования к инструменту:
 мощность не менее 600 Вт, 2000 об/мин.

ДОПОЛНИТЕЛЬНАЯ ИНФОРМАЦИЯ ПО КРЕПЕЖУ:
www.sfsintec.ru, www.rivets.ru

Система панелей Teplant

Тип

КАТАЛОГ УЗЛОВ ПРИМЫКАНИЯ

Раздел

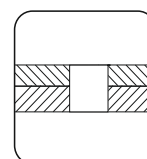
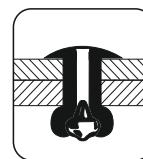
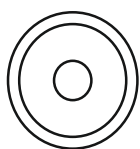
КОМПЛЕКТУЮЩИЕ СИСТЕМЫ ПАНЕЛЕЙ ТЕРМОПАНЕЛЬ

Teplant^o**КРЕПЕЖ ТИП 3. КРЕПЛЕНИЕ ФАСОННЫХ ЭЛЕМЕНТОВ (ЗАКЛЕПКИ).****SFS intec****RV6604**

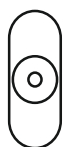
Марка	Артикул	Диаметр сверла, мм	Толщина скрепляемых листов (мин.-макс.), мм
RV6604	RV6604-6-3W-4,8x22	5,35	0,5-4,7

RV6604. МАТЕРИАЛ: заклепка из алюминиевого сплава (AlMg5), стержень AlCuMg1, EPDM-прокладка шайбы.

Аналоги: HARPOON (www.rivets.ru).

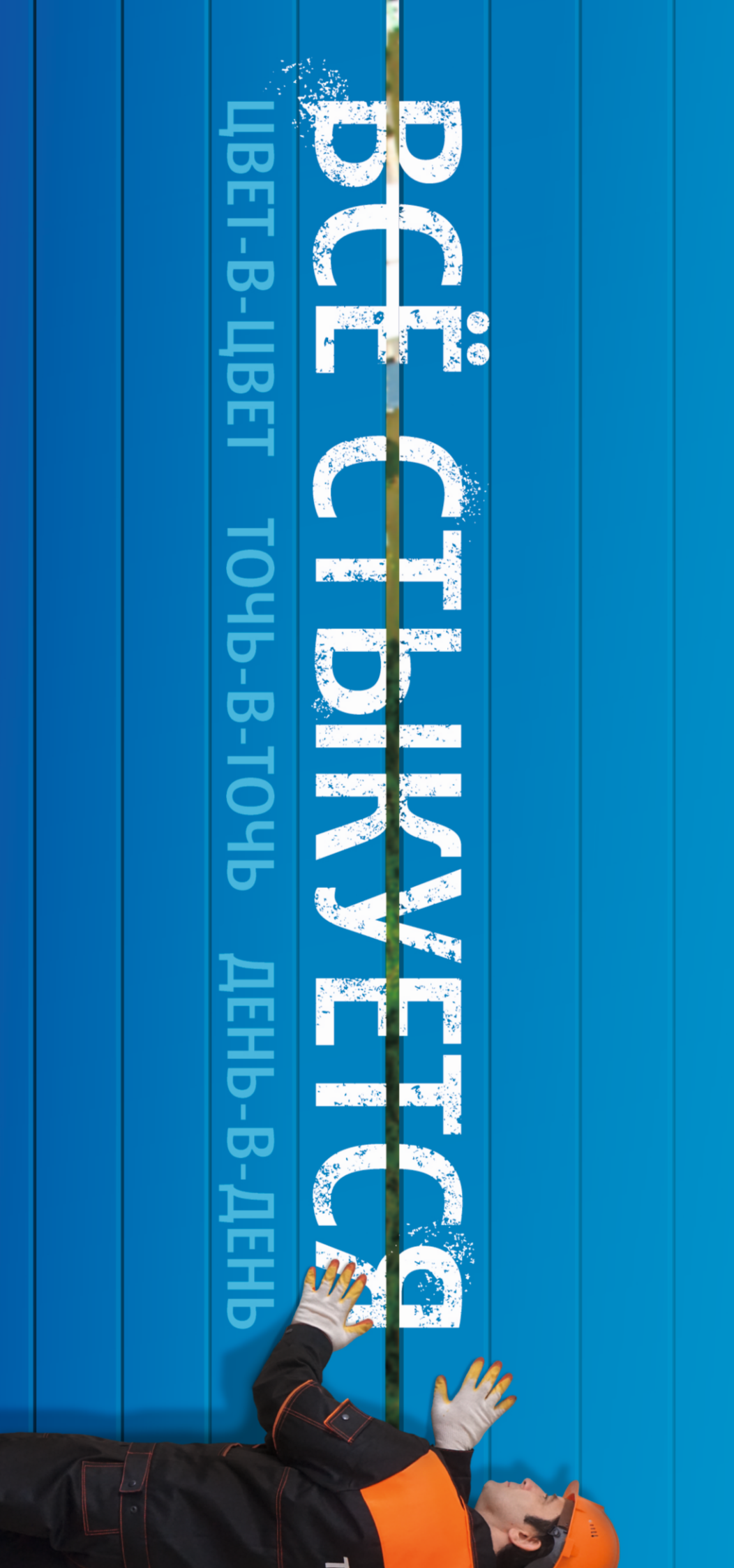
**ШАЙБЫ. ШАЙБЫ ДЛЯ СИСТЕМЫ СКРЫТОГО КРЕПЕЖА.****SFS intec****ШСК 1**

Маркировка	Назначение	Размеры
ШСК 1	Для установки самореза в системе скрытого крепежа	∅ 40 мм
ШСК 2	Для установки самореза в системе скрытого крепежа	A = 40 мм B = 40 мм

**ШСК 2**

Аналоги: HARPOON (www.rivets.ru).

www.teplant.ru, info@teplant.ru
г. Самара, ул. Заводская, 5
тел. +7 (846) 374-25-55, 8 800 25 03 163, факс +7 (846) 30-08-131



ВСЁ СТЫЖУЕТСЯ
ЦВЕТ-В-ЦВЕТ ТОЧЬ-В-ТОЧЬ ДЕНЬ-В-ДЕНЬ

Терлант
www.terlant.ru

СЭНДВИЧ-ПАНЕЛИ

(846) 374-25-55

Официальные дилеры. Россия: Владимир: (49332) 4-86-71; Волгоград: 8 (8442) 54-27-38, 8 (8442) 54-27-36; Димитровград: 8 (846) 321-23-23, 8 (846) 321-13-13, 8 (846) 321-00-22, 8 (846) 372-59-99, 8 (846) 372-61-16; Екатеринбург: (343) 287-11-55; Иваново: (4932) 26-28-26; Ижевск (3412) 33-00-89; Йошкар-Ола: (8362) 45-08-80; Казань: (843) 518-89-90; Киров: 8 (8332) 70-46-52, 8 (8332) 70-21-17; Ковров: 8 (49232) 4-86-71, 8 (49232) 4-87-40; Краснодар: (861) 219-53-21; Магнитогорск: 8-922-233-63-33; Москва: (495) 772-06-63; (495) 528-73-84; (495) 987-37-75; (499) 390-86-48; Набережные Челны: 8 (987) 415-97-45; Нижний Новгород: (831) 280-81-61; Оренбург: (3532) 67-00-11; Пенза: (8412) 39-09-91; Пермь: (342) 242-69-60; Ревтов (495) 579-87-00; Ростов-на-Дону: (863) 200-83-01, 200-83-00; Санкт-Петербург: (812) 600-71-24, 777-28-85; Самара: (846) 932-21-00, 337-65-94, 709-84-48, 321-23-23, 8-800-100-40-49, 97-97-397, 207-14-68, 342-68-86, 375-44-40; Саранск: (8342) 36-11-22; Ставрополь: (8652) 33-08-80; Ставрополь: 8 (8652) 33-08-80, 8 (8652) 60-04-01, 8 (8652) 60-04-08, 8 (962) 450-04-01; Сургут: (3462) 35-10-10, 700-342; Тюмень: (3452) 48-18-54, 68-10-37; Ульяновск: (8422) 79-05-75; Уфа: (347) 246-00-82, 246-00-81, 293-40-79; Чебоксары: (8352) 64-17-20; Челябинск: (351) 261-23-51; Казахстан: Актю: 8 (7132) 41-46-60; Актобе +7 701-713-251-92-90; Алматы: +7 (8107) 777-899-99-22; Астана: +7 777-899-99-22; Атырау: 8 (7132) 41-46-60; Беларусь: Минск: + (375 17) 396-84-68, + (375 44) 711-96-85, + (375 17) 396-84-50.